



## Leuchtwahltaste, 3 Stellungen, weiß, rastend

**Typ** M22-WRLK3-W  
**Art.-Nr.** 216843  
**Katalog Nr.** M22-WRLK3-WQ

### Lieferprogramm

Sortiment			RMQ-Titan (Bohrloch 22.5 mm)
Grundfunktion			Leuchtwahlstasten
Einzelgerät/Komplettgerät			Einzelgerät
Bauform			mit Knebelgriff rastend
<b>Funktion:</b>			
			 60° 60°
			3 Stellungen
<b>Farbe</b>			
Knebelgriff			weiß
Schutzart			IP66
Frontring			Frontring Titan
Anbindung an SmartWire-DT			ja, mit RMQ-SWD-Anschaltungen
<b>Weg des Bedienteils und Betätigungskraft nach DIN EN 60947-5-1, K.5.4.1</b>			
Mindestkraft für Zwangsöffnung	N		0
Frontabmessung			29,7
Hinweise			Rast-/Tastfunktion mit Codierteilen M22-XC-Y veränderbar

### Technische Daten

#### Allgemeines

Normen und Bestimmungen			IEC/EN 60947 VDE 0660
Lebensdauer, mechanisch		x 10 <sup>6</sup>	> 0.1 Schaltspiele
Betätigungsfrequenz	Schaltspiele/h		 2000
Betätigungs Drehmoment		Nm	 0.3
Klimafestigkeit			Feuchte Wärme, konstant, nach IEC 60068-2-78 Feuchte Wärme, zyklisch, nach IEC 60068-2-30
Umgebungstemperatur			
offen		°C	-25 - +70
Einbaulage			beliebig
Schockfestigkeit		g	30 Schockdauer 11 ms Halbsinus gemäß IEC 60068-2-27

### Daten für Bauartnachweis nach IEC/EN 61439

Technische Daten für Bauartnachweis			
Bemessungsstrom zur Verlustleistungsangabe	I <sub>n</sub>	A	0
Verlustleistung pro Pol, stromabhängig	P <sub>vid</sub>	W	0
Verlustleistung des Betriebsmittels, stromabhängig	P <sub>vid</sub>	W	0
Verlustleistung statisch, stromunabhängig	P <sub>vs</sub>	W	0
Verlustleistungsabgabevermögen	P <sub>ve</sub>	W	0

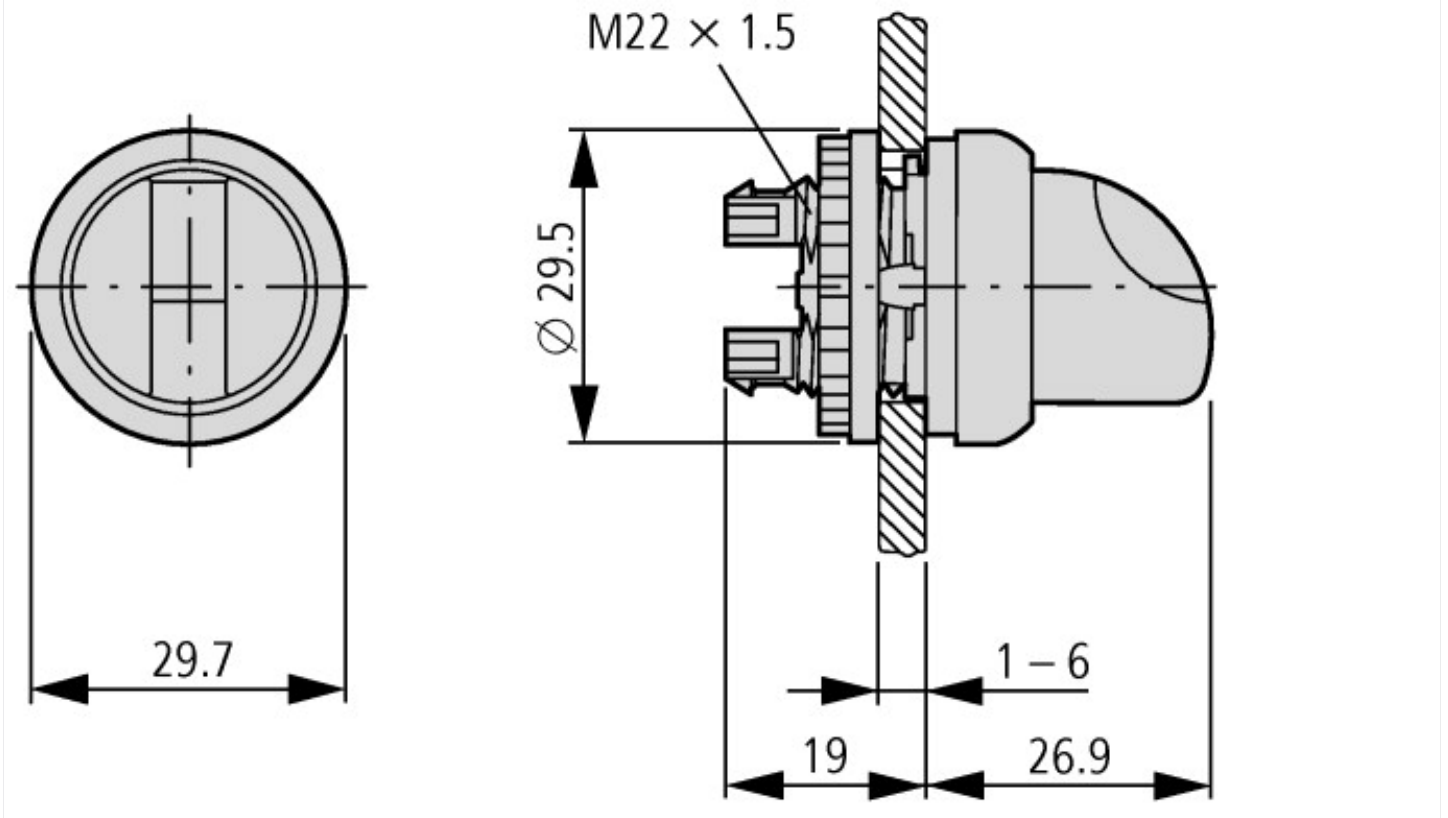
Betriebsumgebungstemperatur min.	°C	-25
Betriebsumgebungstemperatur max.	°C	70
Bauartnachweis IEC/EN 61439		
10.2 Festigkeit von Werkstoffen und Teilen		
10.2.2 Korrosionsbeständigkeit		Anforderungen der Produktnorm sind erfüllt.
10.2.3.1 Wärmebeständigkeit von Umhüllung		Anforderungen der Produktnorm sind erfüllt.
10.2.3.2 Widerstandsfähigkeit Isolierstoffe gewöhnliche Wärme		Anforderungen der Produktnorm sind erfüllt.
10.2.3.3 Widerstandsfähigkeit Isolierstoffe außergewöhnliche Wärme		Anforderungen der Produktnorm sind erfüllt.
10.2.4 Beständigkeit gegen UV-Strahlung		Auf Anfrage
10.2.5 Anheben		Nicht zutreffend, da die gesamte Schaltanlage bewertet werden muss.
10.2.6 Schlagprüfung		Nicht zutreffend, da die gesamte Schaltanlage bewertet werden muss.
10.2.7 Aufschriften		Anforderungen der Produktnorm sind erfüllt.
10.3 Schutzart von Umhüllungen		Nicht zutreffend, da die gesamte Schaltanlage bewertet werden muss.
10.4 Luft- und Kriechstrecken		Anforderungen der Produktnorm sind erfüllt.
10.5 Schutz gegen elektrischen Schlag		Nicht zutreffend, da die gesamte Schaltanlage bewertet werden muss.
10.6 Einbau von Betriebsmitteln		Nicht zutreffend, da die gesamte Schaltanlage bewertet werden muss.
10.7 Innere Stromkreise und Verbindungen		Liegt in der Verantwortung des Schaltanlagenbauers.
10.8 Anschlüsse für von außen eingeführte Leiter		Liegt in der Verantwortung des Schaltanlagenbauers.
10.9 Isolationseigenschaften		
10.9.2 Betriebsfrequente Spannungsfestigkeit		Liegt in der Verantwortung des Schaltanlagenbauers.
10.9.3 Stoßspannungsfestigkeit		Liegt in der Verantwortung des Schaltanlagenbauers.
10.9.4 Prüfung von Umhüllungen aus Isolierstoff		Liegt in der Verantwortung des Schaltanlagenbauers.
10.10 Erwärmung		Nicht zutreffend.
10.11 Kurzschlussfestigkeit		Liegt in der Verantwortung des Schaltanlagenbauers. Die Vorgaben der Schaltgeräte sind einzuhalten.
10.12 Elektromagnetische Verträglichkeit		Liegt in der Verantwortung des Schaltanlagenbauers. Die Vorgaben der Schaltgeräte sind einzuhalten.
10.13 Mechanische Funktion		Für das Gerät sind die Anforderungen erfüllt, sofern Angaben der Montageanweisung (IL) beachtet werden.

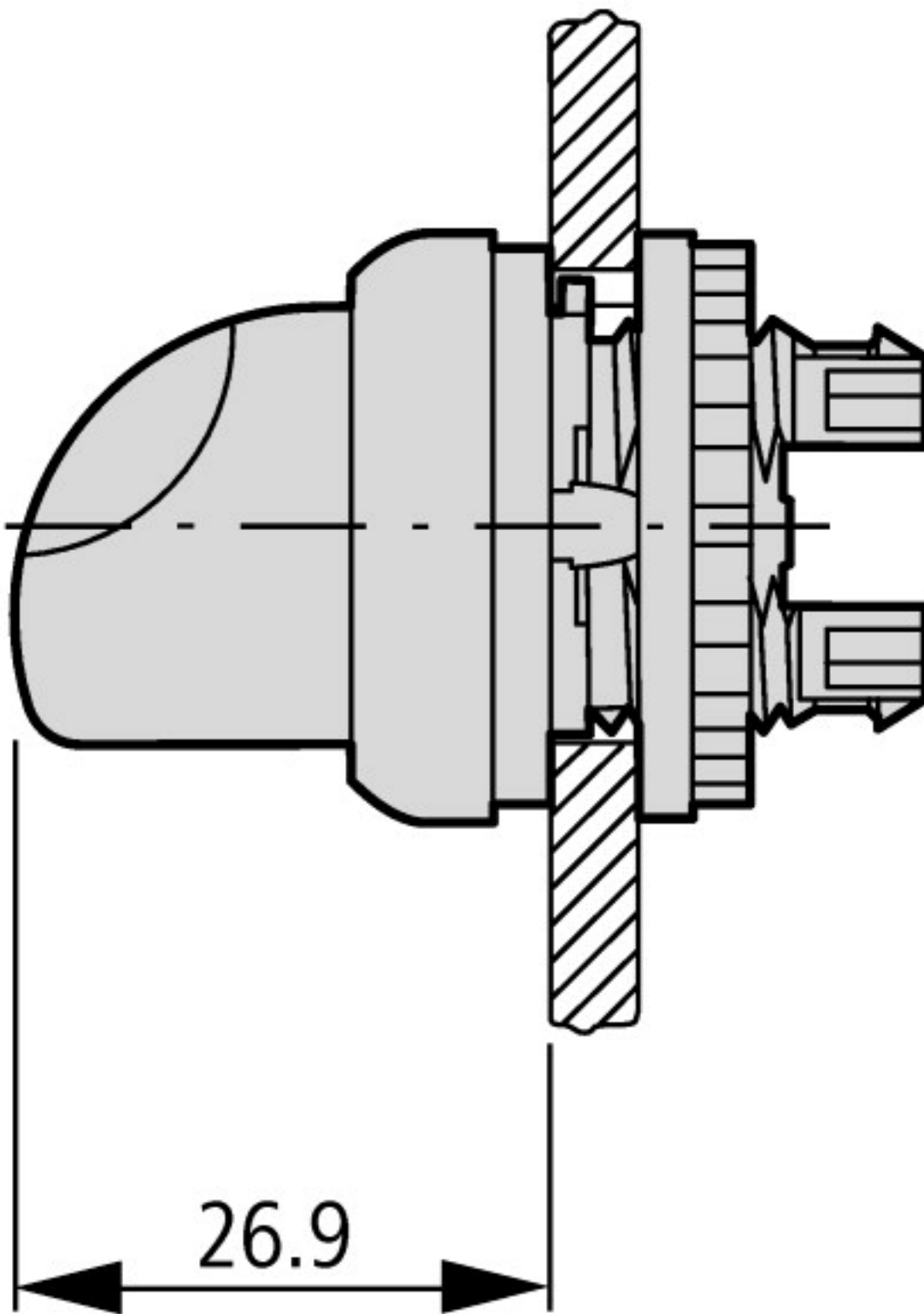
## Technische Daten nach ETIM 6.0

Niederspannungsschaltgeräte (EG000017) / Frontelement für Wahlschalter (EC000222)		
Elektro-, Automatisierungs- und Prozessleittechnik / Niederspannungs-Schalttechnik / Befehls- und Meldegerät / Frontelement für Wahlschalter (ec@ss8.1-27-37-12-13 [AKF031011])		
Anzahl der Schaltstellungen		3
Ausführung des Betätigungselements		Knebel
Beleuchtbar		ja
Farbe des Betätigungselements		schwarz
Farbe der Leuchtmelderkalotte		weiß
Bauform der Linse		rund
Lochdurchmesser	mm	22.5
Breite der Öffnung	mm	0
Höhe der Öffnung	mm	0
Schaltfunktion verrastend		ja
Tastend		nein
Schutzart (IP), frontseitig		IP66
Mit Frontring		ja
Werkstoff des Frontrings		Kunststoff
Farbe Frontring		-

## Approbationen

Product Standards		IEC/EN 60947-5; UL 508; CSA-C22.2 No. 14-05; CSA-C22.2 No. 94-91; CE marking
UL File No.		E29184
UL Category Control No.		NKCR
CSA File No.		012528
CSA Class No.		3211-03
North America Certification		UL listed, CSA certified

**Abmessungen**



### Weitere Produktinformationen (Verlinkungen)

IL04716002Z (AWA1160-1745) System RMQ-Titan

IL04716002Z (AWA1160-1745) System RMQ-Titan

[ftp://ftp.moeller.net/DOCUMENTATION/AWA\\_INSTRUCTIONS/IL04716002Z2015\\_02.pdf](ftp://ftp.moeller.net/DOCUMENTATION/AWA_INSTRUCTIONS/IL04716002Z2015_02.pdf)