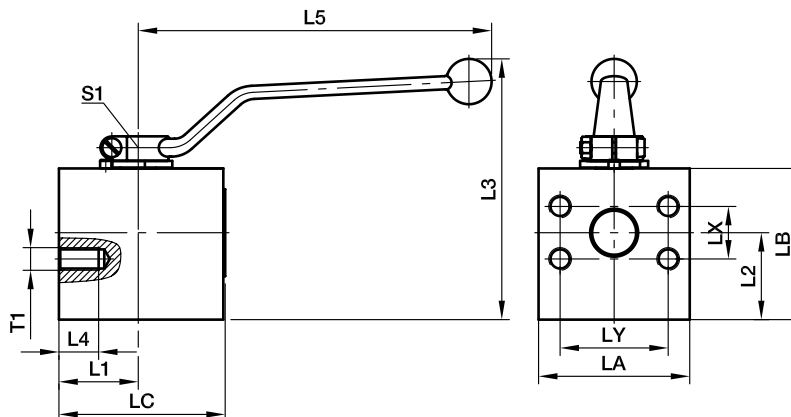


KH-B2V-S Zawór kulowy z blokiem kołnierzowym SAE (3000/6000 PSI)

Kołnierz SAE (ISO 6162-1/-2) / Zawór kulowy dwudrogowy stalowy


Seria 3000 PSI

Nom. wiel. kołnierza		T1														Ciężar (stal) kg/szt.	Kod zamawiania*	PN (bar) ¹⁾ S
SAE (cale)	ISO (DN)	(metr.)	(cale)	L1	L2	L3	L4	L5	LX	LY	LA	LB	LC	S1				
1/2	12	M 8	5/16-18UNC	23.5	22	97	17	112	17.5	38.1	55	45	60	10	1.1	KH12B2V32	210	
3/4	20	M10	3/8-16UNC	39.5	39	128	21	187	22.2	47.6	70	70	80	14	2.8	KH20B2V33	210	
1	25	M10	3/8-16UNC	42.0	46	138	19	187	26.2	52.4	80	80	88	14	4.0	KH25B2V34	210	

Seria 6000 PSI

1/2	12	M 8	5/16-18UNC	23.5	22	97	17	112	18.2	40.5	55	45	60	10	1.1	KH12B2V62	420
3/4	20	M10	3/8-16UNC	39.5	39	128	21	187	23.8	50.8	70	70	80	14	2.8	KH20B2V63	420
1	25	M10	7/16-16UNC	42.0	46	138	19	187	27.8	57.2	80	80	88	14	4.0	KH25B2V64	420

¹⁾Jeśli wartość ciśnienia figuruje w tabeli, element jest dostępny w sprzedaży.

Dla ciśnień nominalnych PN zaworów kulowych obowiązuje współczynnik bezpieczeństwa 1,5 według DIN 3230 T5 oraz ISO 5208.

$$\frac{PN \text{ (bar)}}{10} = PN \text{ (MPa)}$$

Materiały:

Korpus stalowy, czerniony (powłoka DIN 50938-FE/A/T4),
Kula stalowa chromowana na twardo,
Oś stalowa cynkowa

Uszczelnienia:

Uszczelnienie kuli z POM (np. Delrin),
Uszczelnienie osi z NBR (np. Perbunan).

Standardowa powierzchnia: czerniona

Dla cynkowania bez chromu Cr(VI): proszę dodać CF.

Przykład: KH12B2V32CFX

Obszary zastosowania:

Dla oleju hydraulicznego, oleju smarowego i lekkiego oleju opałowego.
Dla zastosowań pneumatycznych do 100 bar.

Zakres temperatur:

-10 do +100°C