

Koła ręczne pełne z obrotową rękojęcią, części ze stali nierdzewnej forma D, wstępnie nawiercone

Opis artykułu/ilustracje produktu



Opis

Materiał:

Duroplast PF 31, czarny.
 piasta ze stali szlachetnej 1.4305, niepowlekanaj.
 uchwyt obracany, stal szlachetna 1.4305, niepowlekanaj.

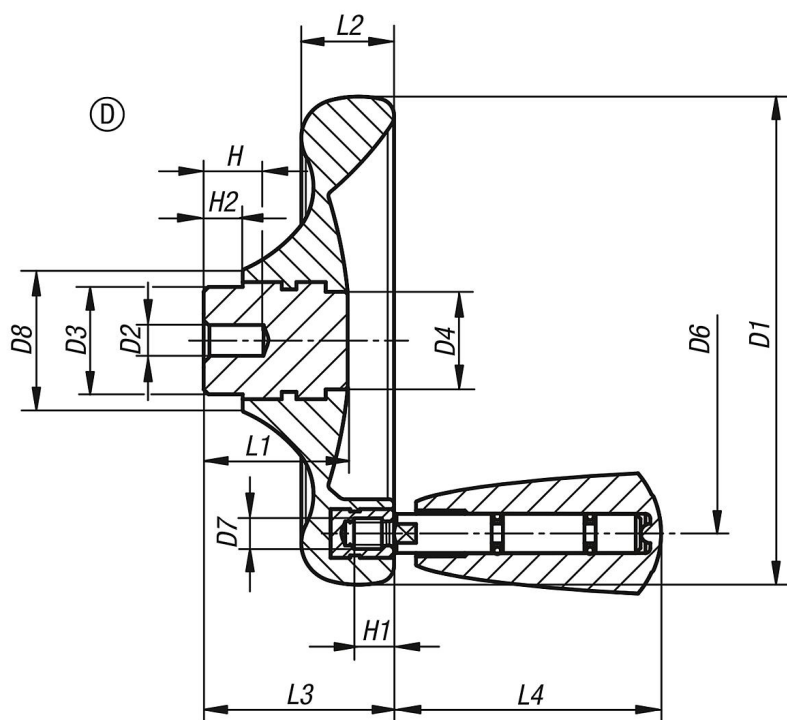
Wersja:

Wypolerowane na wysoki połysk.

Wskazówka:

Koło jest dostarczane z niezamontowaną rękojęcią.

Rysunki



Przegląd artykułów

Nr Zamówienia	Forma	Typ formy	Materiał części stalowych	D1	D2	D3	D4	D6	D7	D8	H	H1	H2	L1	L2	L3	L4
K0164.2100X06	D	nawiercone	stali nierdzewnej 1.4305	100	6	22	20	79	M6	29	12	9	8	29,5	19	39	54,7
K0164.2125X08	D	nawiercone	stali nierdzewnej 1.4305	125	8	26	21	101	M6	34	15	9	8	34	24	46	54,7
K0164.2140X08	D	nawiercone	stali nierdzewnej 1.4305	140	8	30	25	110	M8	39	16	12	8	38,5	27	52	82,2
K0164.2160X10	D	nawiercone	stali nierdzewnej 1.4305	160	10	33	30	128	M8	43	20	12	8	41,3	30,1	57	82,2

**Koła ręczne pełne z obrotową rękojeścią, części ze stali nierdzewnej
forma D, wstępnie nawiercone**

Przegląd artykułów
