

Pokrętła motylkowe „Miniwing” z gwintem zewnętrznym

Opis artykułu/ilustracje produktu



Opis

Materiał:

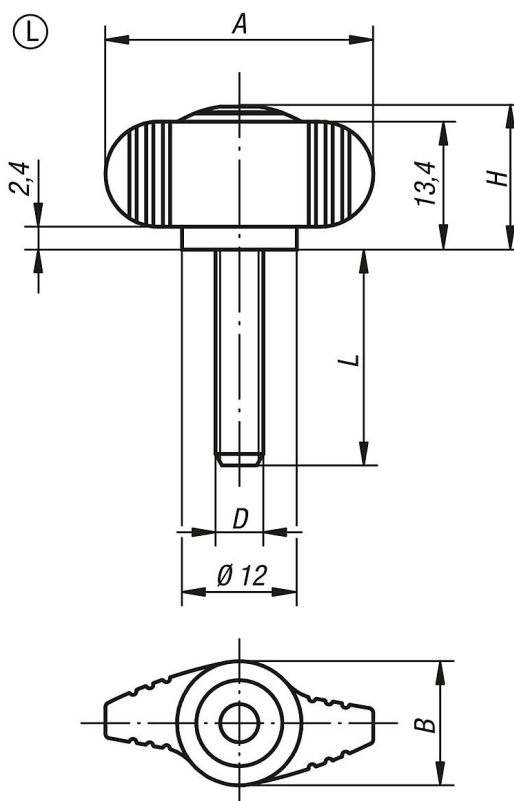
Termoplast czarnoszary.

Trzpień gwintowany ze stali 5.8 lub stali nierdzewnej 1.4305.

Wersja:

Stal pasywowana na niebiesko lub stal nierdzewna z połyskiem.

Rysunki



Przegląd artykułów

Nr Zamówienia	Forma	Materiał komponentów	A	B	D	H	L
K0274.004X8	L	stal	28	13	M4	15	8
K0274.005X10	L	stal	28	13	M5	15	10
K0274.005X15	L	stal	28	13	M5	15	15
K0274.005X20	L	stal	28	13	M5	15	20
K0274.006X10	L	stal	28	13	M6	15	10
K0274.006X15	L	stal	28	13	M6	15	15
K0274.006X20	L	stal	28	13	M6	15	20
K0274.006X25	L	stal	28	13	M6	15	25

Pokrętła motylkowe „Miniwing” z gwintem zewnętrznym

Przegląd artykułów

Nr Zamówienia	Forma	Materiał komponentów	A	B	D	H	L
K0274.006X30	L	stal	28	13	M6	15	30
K0274.008X20	L	stal	28	13	M8	15	20
K0274.008X25	L	stal	28	13	M8	15	25
K0274.008X30	L	stal	28	13	M8	15	30
K0274.008X40	L	stal	28	13	M8	15	40
K0274.0004X8	L	stal nierdzewna	28	13	M4	15	8
K0274.0005X10	L	stal nierdzewna	28	13	M5	15	10
K0274.0005X15	L	stal nierdzewna	28	13	M5	15	15
K0274.0005X20	L	stal nierdzewna	28	13	M5	15	20
K0274.0006X10	L	stal nierdzewna	28	13	M6	15	10
K0274.0006X15	L	stal nierdzewna	28	13	M6	15	15
K0274.0006X20	L	stal nierdzewna	28	13	M6	15	20
K0274.0006X25	L	stal nierdzewna	28	13	M6	15	25
K0274.0006X30	L	stal nierdzewna	28	13	M6	15	30
K0274.0008X20	L	stal nierdzewna	28	13	M8	15	20
K0274.0008X25	L	stal nierdzewna	28	13	M8	15	25
K0274.0008X30	L	stal nierdzewna	28	13	M8	15	30
K0274.0008X40	L	stal nierdzewna	28	13	M8	15	40