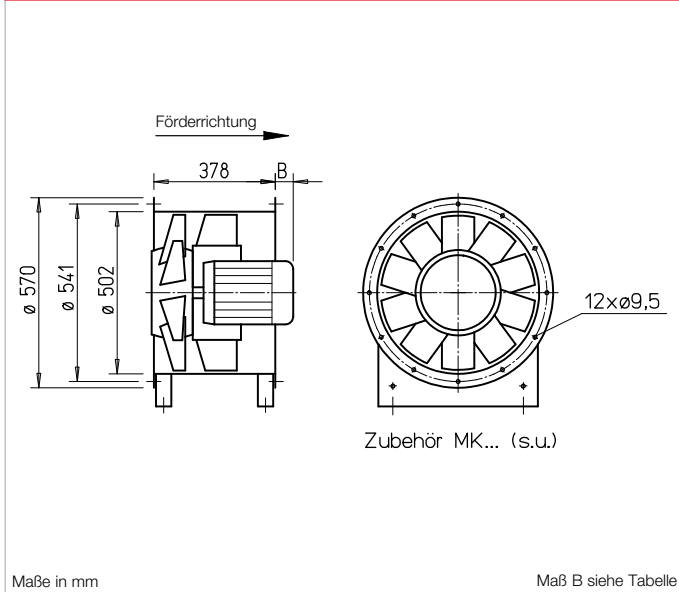


AMD 500



Maße AMD 500



**Gehäuse**

Rohrgehäuse mit eingeschweißter Motorträgerplatte und Nachleitrad aus Stahlblech. Beidseitig angedrückte Flansche nach DIN 24155, Blatt 3, für direktes Zwischenflanschen in Rohrleitungen. Oberflächenschutz durch Feuerverzinkung.

**Laufrad**

Nabe und Schaufeln aus korrosionsfester Aluminiumlegierung. Dynamisch ausgewuchtet nach DIN ISO 21940-11, Gütestufe 6.3 für vibrationsarmen Lauf. Zehn aerodynamisch profilierte Schaufeln erzielen im Zusammenwirken mit dem Nachleitrad höchste Wirkungsgrade und Druckziffern. Anstellwinkel der Schaufeln im Werk einstellbar entsprechend des bestellten, optimalen Betriebspunktes.

**Antrieb**

Direkt durch effizienten IE 3-Drehstrom-Normmotor. Polumschaltbare Ventilatoren mit IEC-Normmotor. Schutzart IP55, Isolationsklasse F.

**Leistungsregelung**

Stufenlos (0-100 %) durch Einsatz von Frequenzumrichter. Die geplante Verwendung eines Frequenzumrichters ohne Sinusfilter ist bei Auftragserteilung anzugeben. Sie bedingt eine Änderung der Ventilatorausführung und ggf. Mehrkosten.

**Elektrischer Anschluss**

Serienmäßiger Klemmenkasten (Schutzart IP55) aus Kunststoff, außen am Ventilatorgehäuse montiert.

**Motorschutz**

Alle AMD Typen serienmäßig mit Kaltleiter als Motorschutz. Damit ist ein wirksamer Motorschutz mittels Motorvollschutzgerät (Type MSA, Best. Nr. 01289, Zubehör) oder FU (Zubehör) möglich.

**Maße**

Bei einigen Typen ragt der Motor über das Gehäuse hinaus. Überstand Maß B in mm ist gemäß der Typentabelle zu beachten.

**Geräuschwerte**

Auf den Produktseiten sind oberhalb der Kennlinien die Schallleistungswerte über die Frequenz und als Summenpegel für verschiedene Anstellwinkel angegeben.

**Hinweis** **Seite**

Projektingenieurhinweise 14 ff.

**Sonderausführung**

Sonderausführung mit Revisionsöffnung (Mehrpreis) auf Anfrage.

**Weiteres Zubehör** **Seite**

Montagezubehör 276 ff.  
Schalldämpfer 496 ff.  
Schalt- und Regelungstechnik 599 ff.

Type	Best.-Nr.	Drehzahl	Motor-Nennleistg. (Abgabe)	Spannung	Stromaufnahme nominal	Maß B Motorüberstand	Anschluss Schaltplan	max. Fördermitteltemp.	Gewicht netto	Frequenzumrichter mit integriertem Sinusfilter		Motorvollschutz oder Polumschalter	
										Type	Best.-Nr.	Type	Best.-Nr.
<b>Drehstrom, 400 V, 50 Hz, Schutzart IP55</b>													
AMD 500/4 0,75 kW	03118	1430	0,75	400	1,8	35	796	60	46	FU-BS 2,5	05459	MSA	01289
AMD 500/4 1,1 kW	03119	1440	1,1	400	2,5	60	796	60	50	FU-BS 5,0	05460	MSA	01289
AMD 500/4 1,5 kW	03122	1440	1,5	400	3,3	85	796	60	53	FU-BS 5,0	05460	MSA	01289
AMD 500/2 4 kW	03115	2910	4	400*	7,4	175	776	60	83	FU-BS 8,0	05461	MSA	01289
AMD 500/2 5,5 kW	03116	2940	5,5	400*	10,1	180	776	60	97	FU-BS 16	05463	MSA	01289
AMD 500/2 7,5 kW	03117	2930	7,5	400*	14,1	220	776	60	102	FU-BS 16	05463	MSA	01289
<b>Polumschaltbar, 2 Drehzahlen, Drehstrom, Dahlander-Wicklung <math>\gamma/\gamma</math>, 400 V, 50 Hz, Schutzart IP55</b>												Polumschalter aufputz	
AMD 500/8/4 0,22/1,0 kW <sup>3)</sup>	03275	645/1390	0,22/1,0	400	0,9/2,4	60	777	60	55	—	—	PDA 12 <sup>1)</sup>	05081
AMD 500/8/4 0,3/1,5 kW <sup>3)</sup>	03276	645/1390	0,3/1,5	400	1,1/3,0	85	777	60	58	—	—	PDA 12 <sup>1)</sup>	05081
AMD 500/8/4 1,4/5,9 kW <sup>3)</sup>	03273	1400/2900	1,4/5,9	400	3,6/11,4	180	777	60	118	—	—	PDA 12 <sup>1)</sup>	05081
AMD 500/8/4 2,0/8,0 kW <sup>3)</sup>	03274	1410/2900	2,0/8,0	400	4,7/14,9	220	777	60	129	—	—	PDA 25	05060

Bei Bestellung ist der Anstellwinkel anzugeben.  
<sup>1)</sup> Unterputz-Version siehe Produktseite Schalter.

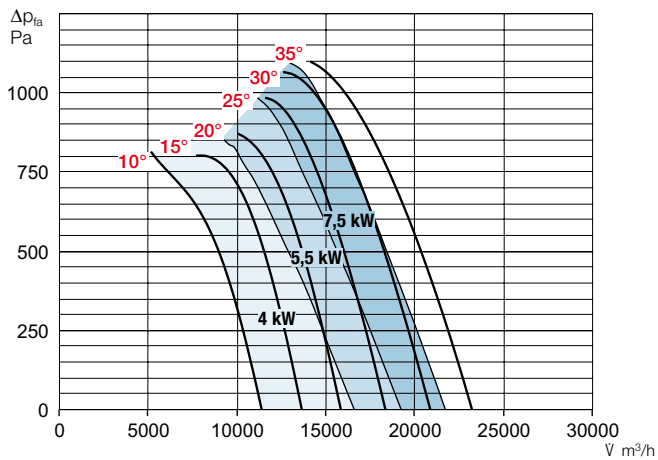
\*  $\gamma/\Delta$  Anlauf.  
<sup>2)</sup> Verlängerungsrohr VR über dem Motorüberstand erforderlich.

<sup>3)</sup> Kennlinien für kleine Drehzahl auf Anfrage erhältlich.

### Kennlinien AMD 500/2

n=2930 1/min

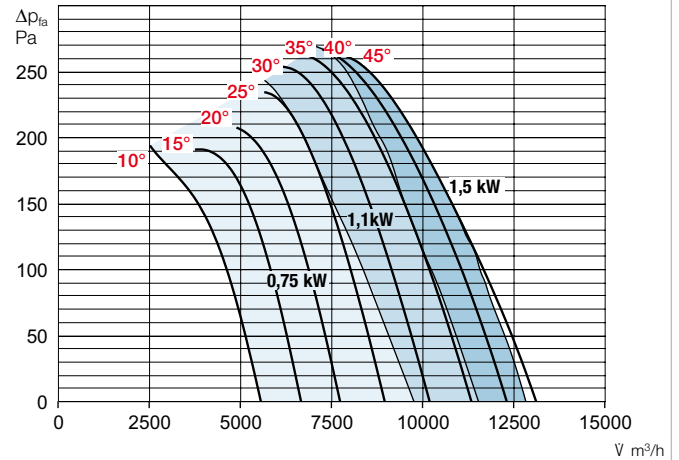
Frequenz	Hz	Ges.	125	250	500	1k	2k	4k	8k	
L <sub>WA</sub>	10°	dB(A)	103	80	93	99	102	100	97	88
L <sub>WA</sub>	20°	dB(A)	105	82	94	100	104	102	99	90
L <sub>WA</sub>	30°	dB(A)	107	84	96	104	106	104	101	92



### Kennlinien AMD 500/4

n=1430 1/min

Frequenz	Hz	Ges.	125	250	500	1k	2k	4k	8k	
L <sub>WA</sub>	10°	dB(A)	87	71	81	86	86	83	76	64
L <sub>WA</sub>	20°	dB(A)	88	72	82	86	87	85	77	66
L <sub>WA</sub>	30°	dB(A)	90	74	84	88	89	87	79	68



### Zubehör AMD 500

Ansaugdüse mit Schutzgitter <b>ASD-SGD 500</b> Nr. 01420	Verlängerungsrohr <b>VR 500</b> Nr. 01408	Rohrschalldämpfer <b>RSD 500/..</b>	Rohr-Verschlussklappe <b>RVS 500 a)</b> Nr. 02598	Segeltuchstützen <b>STS 500</b> Nr. 01225	Gegenflansch <b>FR 500</b> Nr. 01208	Flachflansch <b>FF 500</b> Nr. 04947	Schutzgitter röhrrseitig <b>SG 500</b> Nr. 01241	Montagekonsolen <b>MK 500</b> (1 Satz = 2 St.) Nr. 00674	Montagering für vertikale Befestigung <b>MRV 500</b> Nr. 01740

a) Verschlussklappe, motorbetätigt, siehe Produktseite Zubehör.

Schwingungsdämpfer			
Druck		Zug	
Type	Best.-Nr.	Type	Best.-Nr.
<b>SDD 1</b>	01452	<b>SDZ 1</b>	01454
<b>SDD 1</b>	01452	<b>SDZ 1</b>	01454
<b>SDD 1</b>	01452	<b>SDZ 1</b>	01454
<b>SDD 2</b>	01453	<b>SDZ 2</b>	01455
<b>SDD 2<sup>a)</sup></b>	01453	<b>SDZ 2<sup>a)</sup></b>	01455
<b>SDD 2<sup>a)</sup></b>	01453	<b>SDZ 2<sup>a)</sup></b>	01455
<b>SDD 1</b>	01452	<b>SDZ 1</b>	01454
<b>SDD 1</b>	01452	<b>SDZ 2</b>	01455
<b>SDD 2<sup>a)</sup></b>	01453	<b>SDZ 2<sup>a)</sup></b>	01455
<b>SDD 2<sup>a)</sup></b>	01453	<b>SDZ 2<sup>a)</sup></b>	01455

Axial- und VAR-Ventilatoren