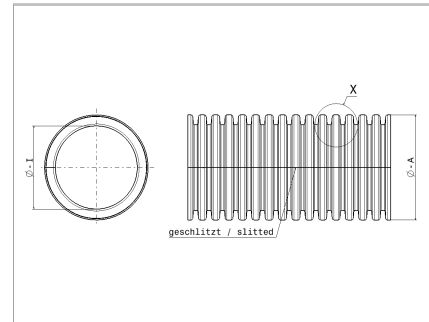
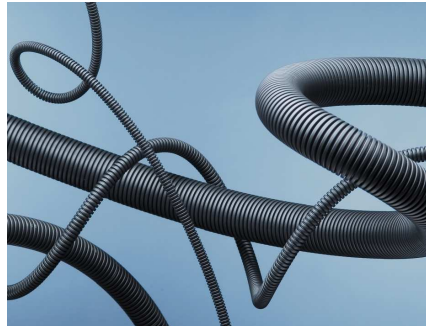


### Kabelschutz / Cable protection

#### FFPYL-MOD-BS-UV

	min.				max.
Temperatur / Temperature	<input type="checkbox"/>	<input type="checkbox"/>	<input type="checkbox"/>	<input type="checkbox"/>	<input type="checkbox"/>
Flexibilität / Flexibility	<input type="checkbox"/>	<input type="checkbox"/>	<input type="checkbox"/>	<input type="checkbox"/>	<input type="checkbox"/>
Schutz chemisch / Chemical protection	<input type="checkbox"/>	<input type="checkbox"/>	<input type="checkbox"/>	<input type="checkbox"/>	<input type="checkbox"/>
Schutz mechanisch / Mechanical protection	<input type="checkbox"/>	<input type="checkbox"/>	<input type="checkbox"/>	<input type="checkbox"/>	<input type="checkbox"/>
Dynamik / Dynamics	<input type="checkbox"/>	<input type="checkbox"/>	<input type="checkbox"/>	<input type="checkbox"/>	<input type="checkbox"/>



#### Werkstoffeigenschaften / Characteristics

Werkstoff/ Material	PP-MOD-BS-UV
Obere Gebrauchstemperatur / Upper service temperature	3000 h 105°C 500 h 130°C
Untere Gebrauchstemperatur / Lower service temperature	-40°C
Entflammbarkeit / Flammability	FMVSS 302 Typ B UL 94 V2
Halogenfrei / Halogen-free	ja / yes
Deklarationspflichtige Stoffe / Declaration-requiring materials	keine / none

#### Besonderheiten / Extras

- **Chemisch beständig gegen :**  
Säuren, Laugen, anorganische Salze, Kraftstoffe, Mineralöle, Fette sowie gegen die meisten gebräuchlichen Lösungsmittel
- **Chemically resistant to:**  
Acids, bases, inorganic salts, fuels, mineral oils, lubricants and most commercial solvents
- Artikel geschlitzt : 390-xxx-10 / Oktabin: 390-xxx-15
- Article slitted : 390-xxx-10 / container: 390-xxx-15
- Sonderfarben und Stücklängen: auf Anfrage
- special colors and fixed length: on request
- **Einsatzgebiete: Solar- und Photovoltaikindustrie, allgemeine Außenanwendungen**
- **Applications: solar industry, general outside use**
- **Hinweis: Bestens für den Außeneinsatz geeignet! Ca. 20 Jahre UV-Beständigkeit.**
- **Hint: suitable for outdoor use. UV resistant for approx. 20 years**

NW Standard / NW standard	Ø-I in mm	Ø-A in mm	Art. Nr. schwarz / Part no. black	Art. Nr. geschlitzt / Part no. slitted	Ringlänge in m / Coil length in m	Artikelnummer Oktabin / Part no. container	Inhalt Oktabin / Content container
3	3,0	5,1	390-003-00	390-003-10	100	390-003-05	18.000
4,5	4,8	7,1	390-004-00	390-004-10	100	390-004-05	10.000
5	5,0	7,1	390-005-00	390-005-10	100	390-005-05	8.500
6	6,0	8,6	390-006-00	390-006-10	50	390-006-05	5.500
7,5 (7)	6,9	9,9	390-007-00	390-007-10	50	390-007-05	5.000
8,5	8,5	11,4	390-008-00	390-008-10	50	390-008-05	3.400
10	10,1	12,6	390-010-00	390-010-10	50	390-010-05	3.000
11	10,8	13,6	390-011-00	390-011-10	50	390-011-05	2.700
12	12,0	15,6	390-012-00	390-012-10	50	390-012-05	2.200
13	12,9	15,8	390-013-00	390-013-10	50	390-013-05	1.800
14	14,5	18,4	390-014-00	390-014-10	50	390-014-05	1.500
16	15,2	18,7	390-016-00	390-016-10	50	390-016-05	1.200
17	16,8	21,0	390-017-00	390-017-10	50	390-017-05	1.100
19	19,4	24,0	390-019-00	390-019-10	50	390-019-05	800
22	21,8	25,5	390-022-00	390-022-00	50	390-022-05	800
23	23,7	28,0	390-023-00	390-023-10	50	390-023-05	600
26	26,1	31,0	390-026-00	390-026-10	50	390-026-05	500
29	29,3	33,9	390-029-00	390-029-10	25	390-029-05	400
33	33,1	38,2	390-033-00	390-033-10	25	390-033-05	300
37 (36)	33,8	41,6	390-037-00	390-037-10	25	390-037-05	300
50 (48)	45,7	53,2	390-050-00	390-050-10	25	390-050-05	150
65	63,0	73,9	390-065-00	390-065-10	25	---	---
75	76,7	84,8	390-075-00	390-075-10	25	390-075-05	125
100	101,0	110,0	390-100-00	390-100-10	25	---	---