

Auflagebolzen • mit Riffel oder Spitze

22680.0121



Produktbeschreibung

Für Werkstücke mit roher Oberfläche. Die Ausführung mit Spitze (Bild 2) ist besonders für Gussteile geeignet.

Werkstoff

Einsatz

- Hartmetall, geriffelt

Körper

- Vergütungsstahl, vergütet, brüniert

Maßzeichnung

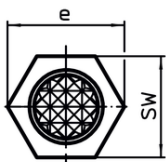
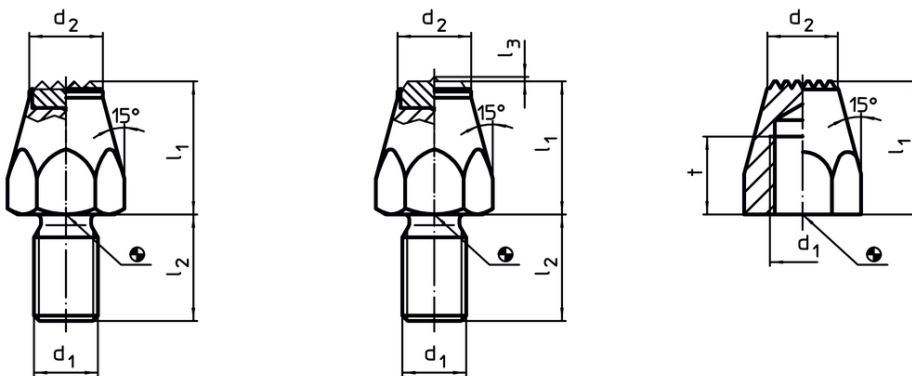


Bild 1

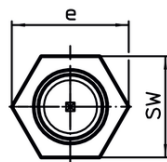


Bild 2

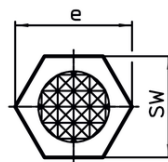

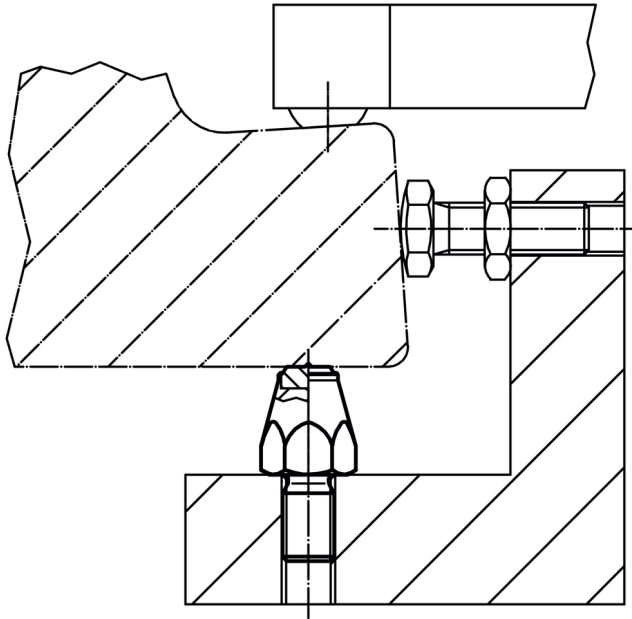


Bild 3

Bestellinformationen

l_1	d_1	Abmessungen			e	SW [mm]	Anzugs- drehmoment max. [Nm]	 [g]	Art.-Nr.
		l_2	d_2	[mm]					
mit Hartmetallplatte, geriffelt und Gewindepapfen – Bild 1									
25	M12	20	13,8	21,9	19	60	64	22680.0121	

Anwendungsbeispiel



Compliance

RoHS-konform

Konform gemäß Richtlinie 2011/65/EU und Richtlinie 2015/863.

Enthält keine SVHC-Stoffe

Keine SVHC Substanzen mit mehr als 0,1% w/w enthalten – SVHC Liste Stand 14.06.2023.

Enthält Proposition 65 Stoffe



Nickel kann bei Exposition zu Krebs führen.
<https://www.P65Warnings.ca.gov/>

Frei von Konfliktmineralien

Dieses Produkt enthält keine als "Konfliktmineralien" bezeichneten Stoffe wie Tantal, Zinn, Gold oder Wolfram aus der demokratischen Republik Kongo oder angrenzender Länder.