

Barre

24350.0554



Descrizione prodotto

Materiale

Barre

- Acciaio inox 1.4305, sabbiato opaco

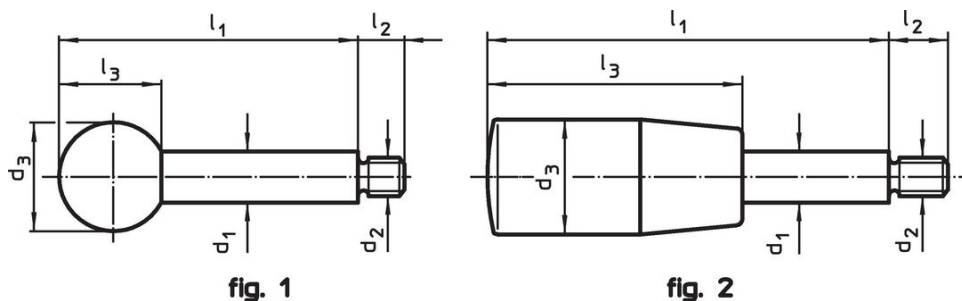
Pomello

- Plastica PF 31, nera, DIN 319

Impugnatura cilindrica

- Termoplastica (PF 31), nera

Disegno



Caratteristiche

Dimensioni							max. [°C]	[g]	Codice
d ₁	l ₁	d ₂	d ₃	l ₂	l ₃				
[mm]									
Con pomello sferico – Fig. 1, Acciaio inox									
14	200	M12	35	16	32,5	110	251	24350.0554	

Esempio di applicazione



Conformità

Conforme alla normativa RoHS

Conforme alla Direttiva 2011/65/UE e alla Direttiva 2015/863.

Non contiene sostanze SVHC

Nessuna sostanza SVHC con più dello 0,1% p/p contenuto - elenco SVHC [REACH] aggiornato al 14.06.2023.

Non contiene sostanze della Proposition 65

Nessuna sostanza contemplata nella Proposition 65

<https://www.P65Warnings.ca.gov/>

Privo di minerali di conflitto

Questo prodotto non contiene sostanze designate come "minerali da conflitto" come tantalio, stagno, oro o tungsteno della Repubblica Democratica del Congo o dei paesi limitrofi.