

Cerniere • pressofusione di zinco, con posizioni di indicizzazione

25164.0105



Descrizione prodotto

Cerniere in pressofusione di zinco con posizioni di indicizzazione per la porta e coperture in posizioni fisse. Evita indesiderate chiusure o aperture automatiche. Questo è un vantaggio, ad esempio, quando si riempiono macchine e impianti o durante la manutenzione e le riparazioni. La versione con le posizioni di indicizzazione -3° e 117° (foto 2) assicura anche che la porta o il coperchio preme leggermente contro il telaio con il -3° quando è chiuso. Queste cerniere in pressofusione di zinco sono caratterizzate dal loro design semplice e senza tempo.

Materiale

Corpo

- Zinco pressofuso, plastificato nero opaco, simile a RAL 9005

Asse

- Acciaio inox 1.4305

Molla

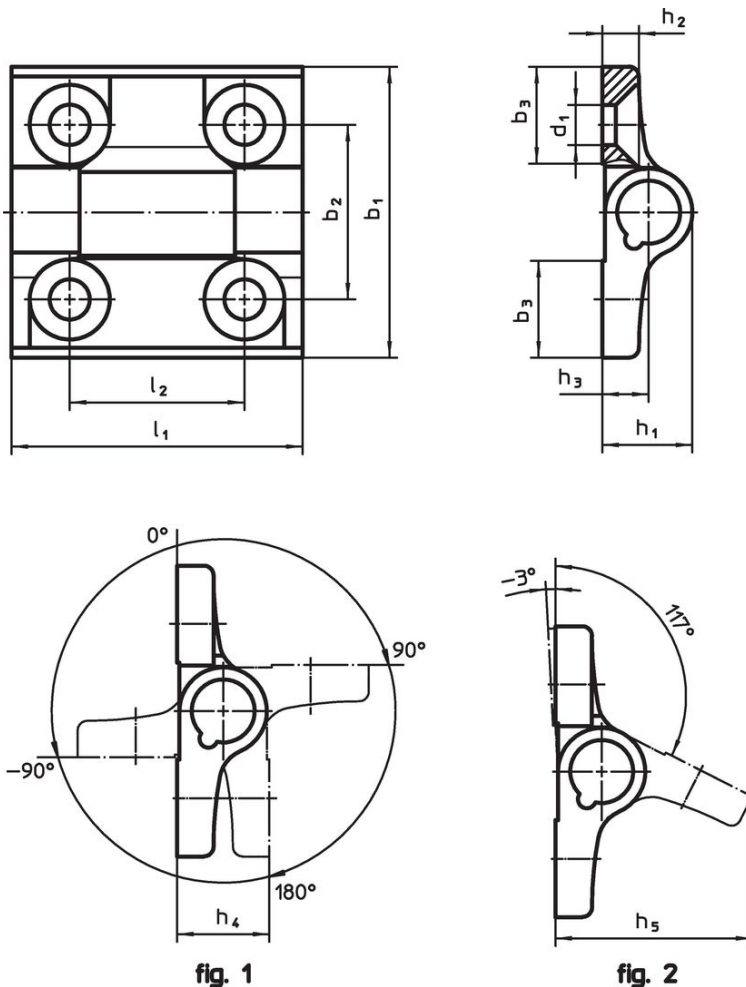
- Acciaio per molle

Maggiori informazioni



Altri prodotti

- Piastre distanziali, per cerniere
- Piastre filettate, per cerniere

Disegno



Caratteristiche

Dimensioni											 max. [°C]	 [g]	Codice
b ₁	l ₁	b ₂	b ₃	d ₁	h ₁	h ₂	h ₃	h ₄	h ₅	l ₂			
Posizioni di indicizzazione -90°, 0°, 90° e 180° – Fig. 1, Zinco pressofuso, nero													
60	60	36	20	8,3	18,5	7,5	9,5	19	40,5	36	80	152	25164.0105

Conformità

Conforme alla normativa RoHS

Conforme alla Direttiva 2011/65/UE e alla Direttiva 2015/863.

Non contiene sostanze SVHC

Nessuna sostanza SVHC con più dello 0,1% p/p contenuto - elenco SVHC [REACH] aggiornato al 14.06.2023.

Non contiene sostanze della Proposition 65

Nessuna sostanza contemplata nella Proposition 65
<https://www.P65Warnings.ca.gov/>

Privo di minerali di conflitto

Questo prodotto non contiene sostanze designate come "minerali da conflitto" come tantalio, stagno, oro o tungsteno della Repubblica Democratica del Congo o dei paesi limitrofi.