

N 70, EINBAU MIKROWELLE, EDELSTAHL
NR4WR21N1



Einbau Mikrowelle für eine 38 cm Nische - zum Auftauen, Erhitzen und perfekten Zubereiten von Speisen.

- ✓ 3.7" Full Touch TFT-Display: benutzerfreundliche Navigation für eine einfache und schnelle Bedienung.
- ✓ Automatikprogramme: einfaches Kochen mit vorgewählten Programmen für eine Vielzahl von Gerichten.
- ✓ Mikrowelle: mehr Möglichkeiten für die schnelle und komfortable Zubereitung
- ✓ Inverter-Technologie: Lebensmittel stufenweise und gleichmäßig erhitzen.
- ✓ Seitliche Drehtür: die sich seitlich öffnende Drehtür ist ideal für den Hocheinbau.

Art des Mikrowellengerätes:Nur Mikrowelle
Steuerung: elektronisch
Abmessungen des Gerätes (H x B x T):382x596x318 mm
Abmessungen des Garraumes: 220 x 350 x 270 mm
Länge Anschlusskabel: 175.0 cm
Nettogewicht: 16.3 kg
Bruttogewicht: 18.1 kg
EAN-Nummer: 4242004265528
Max. Mikrowellenleistung:900 W
Anschlusswert: 1220 W
Absicherung: 10 A
Spannung: 220-240 V
Frequenz:60; 50 Hz
Steckerart:Schuko-/Gardy.m.Erdung



4 242004 265528

N 70, EINBAU MIKROWELLE, EDELSTAHL NR4WR21N1

Mikrowelle und Heizart

- Max. Leistung: 900 W; 5 Mikrowellen-Leistungsstufen: 90 W, 180 W, 360 W, 600 W, 900 W
- Intelligente Inverter-Technologie: die Maximal-Leistung wird bei längerem Betrieb bis auf 600 W reguliert

Design

- Garraum aus Edelstahl mit Glasboden
- LED Touch Control Steuerung
- Bedienung über Sensortasten

Reinigung

- Easy Clean® Reinigungshilfe

Komfort

- Elektronik-Uhr
- 3,7" Full Touch TFT Display
- Leicht-Bedien-Konzept: besonders einfaches, problemloses Einstellen
- Anzahl Automatik-Programme: 7 Stck
- 3 Auftau- und 4 Garprogramme im Mikrowellenbetrieb
- LED-Innenbeleuchtung
- Garraumvolumen: 21 l
- Tür rechts angeschlagen

Umwelt und Sicherheit

- Starttaste
- Türkontaktschalter
- Kühlgebläse

Technische Info

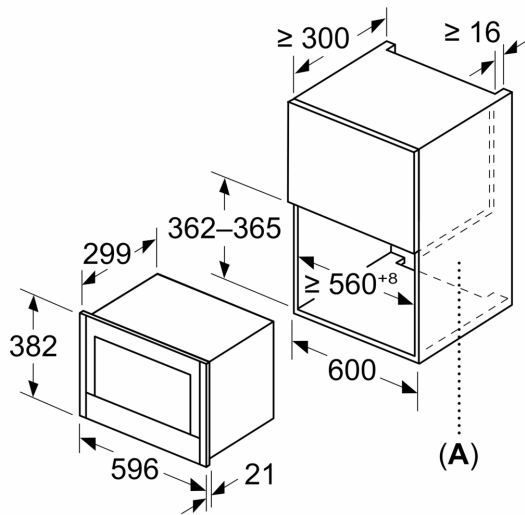
- Länge des Anschlusskabels: 175 cm
- Gesamtanschlusswert Elektro: 1.22 kW
- Nennspannung: 220 - 240 V
- Zum Einbau in einen Oberschrank, Zum Einbau in einen Hochschrank

Maße

- Gerätemaße (HxBxT): 382 x 596 x 318mm
- Nischenmaße (HxBxT): 382 mm x 560 mm x 300 mm
- „Maße und Einbauhinweise zu diesem Gerät gemäß technischer Zeichnung beachten“

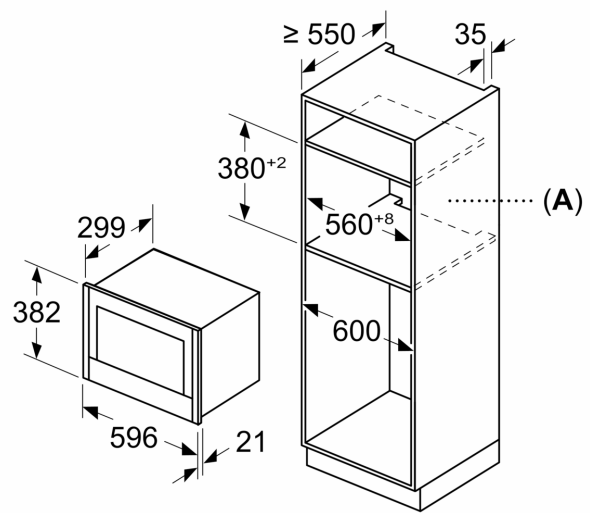
N 70, EINBAU MIKROWELLE, EDELSTAHL
NR4WR21N1

Maße in mm



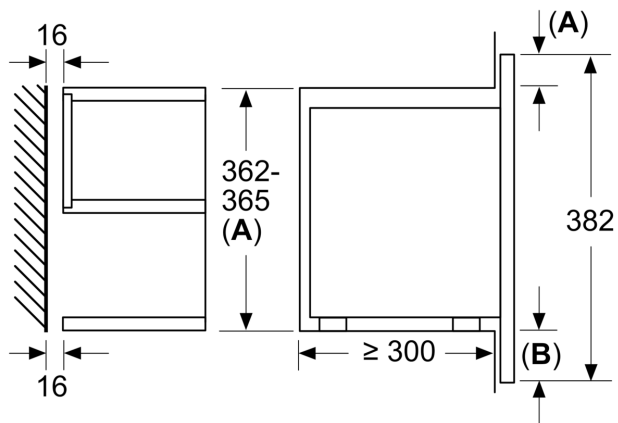
A: Rückwand offen

Maße in mm



A: Rückwand offen

Maße in mm



A: Überstand oben:
Nische 362: 6 mm
Nische 365: 3 mm
B: Überstand unten: 14 mm