

Innenzahnradpumpe PGF Serie 2X und 3X

RD 10213

Ausgabe: 05.2015

Ersetzt: 04.2014



- ▶ Konstantes Verdrängungsvolumen
- ▶ Baugröße 1, 2 und 3
- ▶ Nenngröße 1.7 bis 40
- ▶ Höchstdruck 250 bar
- ▶ Verdrängungsvolumen 1.7 bis 40 cm³

Merkmale

- ▶ Geringes Betriebsgeräusch
- ▶ Geringe Pulsation des Volumenstromes
- ▶ Hoher Wirkungsgrad auch bei geringer Viskosität durch Dichtspaltkompensation
- ▶ Lange Lebensdauer durch Gleitlager und Dichtspaltkompensation
- ▶ Geeignet für großen Viskositäts- und Drehzahlbereich
- ▶ Sehr gutes Saugverhalten
- ▶ Alle Bau- und Nenngrößen sind miteinander kombinierbar
- ▶ Kombinierbar mit Innenzahnradpumpen PGH, Flügelzellenpumpen PV7 und Axialkolbenpumpen
- ▶ Integrierte Ventiltechnik im Anschlussdeckel auf Anfrage möglich
- ▶ Verwendung:
 - Für Antriebe im kleinen und mittleren Leistungs- und Druckbereich in industriellen Anwendungen, zum Beispiel Werkzeugmaschinen.
 - Bei hohem Betriebsdruck für zeitfeste Antriebe in mobilen Anwendungen, zum Beispiel Hubgeräte, Lüfter und Streuer.

Inhalt

Typenschlüssel	2
Funktionsbeschreibung	4
Technische Daten	5
Kennlinien	7
Abmessungen Baugröße 1	9
Abmessungen Baugröße 2	12
Abmessungen Baugröße 3	17
Mehrfachpumpen	22
Allgemeine Projektierungshinweise	23
Hydraulische Projektierung	23
Mechanische Projektierung	25
Wartungsplan und Betriebssicherheit	27
Zubehör	27

Typenschlüssel

01	02	03	04	05	06	07	08	09	10	11
PG	F		-	/				V		*

Typ

01	Innenzahnradpumpe, konstantes Verdrängungsvolumen, spaltkompensiert	PG
----	---	-----------

Baureihe

02	Mitteldruckpumpe, Höchstdruck 250 bar	F
----	---------------------------------------	----------

Baugröße BG

03	BG1	1
	BG2	2
	BG3	3

Serie

		BG1	BG2	BG3	
04	Serie 20 bis 29 (20 bis 29: unveränderte Einbau- und Anschlussmaße)	●	●	-	2X
	Serie 30 bis 39 (30 bis 39: unveränderte Einbau- und Anschlussmaße)	-	-	●	3X

Nenngröße

		NG	
05	BG1	1.7	1,7
		2.2	2,2
		2.8	2,8
		3.2	3,2
		4.1	4,1
		5.0	5,0
	BG2	6.3	006
		8.0	008
		11.0	011
		13.0	013
		16.0	016
		19.0	019
	BG3	22.0	022
		20.0	020
		25.0	025
32.0		032	
	40.0	040	

Drehrichtung

06	Bei Blick auf Triebwelle	rechts	R
		links	L

Triebwelle

07	Zylindrische Welle mit Passfeder, ISO 3019-2	A
	Zylindrische Welle mit Passfeder, ISO 3019-2 mit Durchtrieb	E
	Zahnwelle SAE J744 mit Evolventenverzahnung nach ANSI B92.1a	J
	Zweiflächig für Klauenkupplung	N
	Zweiflächig für Klauenkupplung mit Durchtrieb	L
	Konische Welle 1:5 mit Durchtrieb ¹⁾	O

Leitungsanschlüsse

08	Rohrgewinde nach ISO 228-1	01
	Saug- und Druckanschluss nach SAE J518	07
	Quadratischer Flanschanschluss, metrisches Befestigungsgewinde	20

1) Mit Adapter für LKW Nebenantrieb

01	02	03		04		05	06	07	08	09	10	11
PG	F		-		/					V		*

Dichtungswerkstoff

09	FKM (Fluor-Kautschuk)	V
----	-----------------------	----------

Anbaufansch

10	Spezialflansch nach ISO 7653-1985 (für LKW-Nebenantrieb)	K4
	4-Loch-Befestigungsflansch nach ISO 3019-2 und VDMA 24560 Teil 1	E4
	2-Loch-Befestigungsflansch nach ISO 3019-1	U2
	2-Loch-Befestigungsflansch, Zentrierdurchmesser 32 mm (BG1), Zentrierdurchmesser 52 mm (BG2 und BG3)	M
	2-Loch-Befestigungsflansch, Zentrierdurchmesser 50 mm	P
	2-Loch-Befestigungsflansch, Zentrierdurchmesser 45.24 mm	P1
	2-Loch-Befestigungsflansch, Zentrierdurchmesser 63 mm	P2

Option

11	Nachsaugeventil	N
	Abschlussdeckel für Anbau der nächstkleineren Baugröße	K

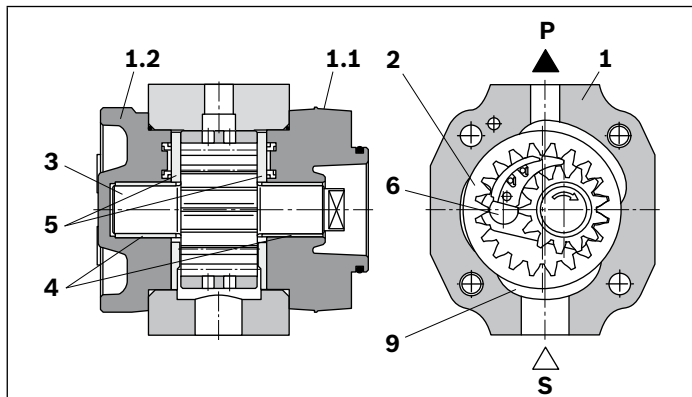
12	Weitere Angaben im Klartext	*
----	-----------------------------	---

Typ	Materialnummer
PGF2-2X/011RE01VE4	R900932271

Es sind nicht alle Varianten nach dem Typenschlüssel möglich! Bitte wählen Sie die gewünschte Pumpe anhand der Auswahltabellen auf Seite 9 bis „Konische Welle, mit Durchtrieb“ auf Seite 21 oder nach Rücksprache mit Bosch Rexroth aus!

Auf Anfrage sind Sonderoptionen möglich, zum Beispiel integrierte Druckbegrenzungsventile.

Funktionsbeschreibung



Aufbau

Hydraulikpumpen des Typs PGF sind leckspaltkompensierte Innenzahnradpumpen mit konstantem Verdrängungsvolumen.

Sie bestehen im Wesentlichen aus Gehäuse (1), Lagerdeckel (1.1), Abschlussdeckel (1.2), Hohlrad (2), Ritzelwelle (3), Gleitlagern (4), Axialscheiben (5) und Anschlagstift (6), sowie dem Segmentfüllstück (7), das sich aus Segment (7.1), Segmentträger (7.2) und den Dichtrollen (7.3) zusammensetzt.

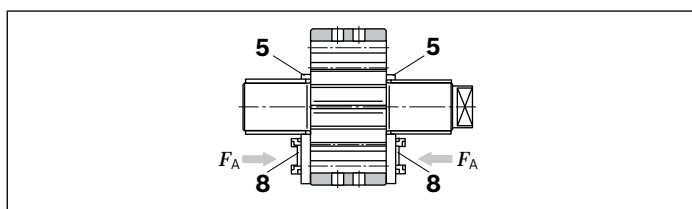
Saug- und Verdrängungsvorgang

Die hydrodynamisch gelagerte Ritzelwelle (3) treibt das innenverzahnte Hohlrad (2) in der gezeigten Drehrichtung an.

Während der Drehbewegung erfolgt auf einem Winkel von ca. 180° im Saugbereich die Volumenvergrößerung. Es entsteht ein Unterdruck und Flüssigkeit strömt in die Kammern.

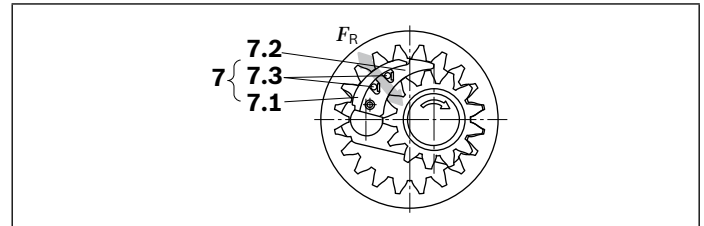
Das sichelförmige Segmentfüllstück (7) trennt Saug- und Druckraum. Im Druckraum tauchen die Zähne der Ritzelwelle (3) wieder in die Zahnluken des Hohlrades (2). Die Flüssigkeit wird über den Druckkanal (P) verdrängt.

Axiale Kompensation



Die axiale Kompensationskraft F_A wirkt im Bereich des Druckraumes und wird mit dem Druckfeld (8) in den Axialscheiben (5) erzeugt. Die axialen Längsspalten zwischen den rotierenden und den feststehenden Teilen sind dadurch außerordentlich klein und gewährleisten eine optimale axiale Abdichtung des Druckraumes.

Radiale Kompensation



Die radiale Kompensationskraft F_R wirkt auf Segment (7.1) und Segmentträger (7.2).

Die Flächenverhältnisse und die Lage der Dichtrollen (7.3) zwischen dem Segment und Segmentträger sind so ausgelegt, dass eine weitgehend leckspaltfreie Abdichtung zwischen Hohlrad (2), Segmentfüllstück (7) und Ritzelwelle (3) erreicht wird.

Federelemente unter den Dichtrollen (7.3) sorgen für ausreichende Anpressung, auch bei sehr niedrigen Drücken.

Hydrodynamische und hydrostatische Lagerung

Die auf die Ritzelwelle (3) wirkenden Kräfte werden von hydrodynamisch geschmierten Radialgleitlagern (4) aufgenommen; die auf das Hohlrad (2) wirkenden Kräfte, von dem hydrostatischen Lager (9).

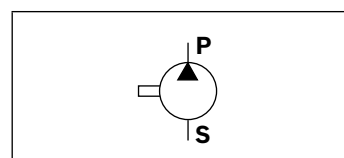
Verzahnung

Die Verzahnung ist eine Evolventenverzahnung. Ihre große Eingriffslänge ergibt eine geringe Volumenstrom- und Druckpulsation; diese geringen Pulsationsraten tragen wesentlich zum geräuscharmen Lauf bei.

Verwendete Werkstoffe

Gehäuse (1), Lagerdeckel (1.1), Abschlussdeckel (1.2) und Axialscheiben (5): Aluminiumlegierung
Hohlrad (2), Ritzelwelle (3) und Anschlagstift (6): Stahl
Gleitlager (4): Kupfer-Zinn mit Stahlrücken
Segment (7.1) und Segmentträger (7.2): Messinglegierung
Dichtrollen (7.3): Kunststoff

▼ Symbol



Technische Daten

Baugröße	BG	1	1	1	1	1	1	
Nenngröße	NG	1.7	2.2	2.8	3.2	4.1	5.0	
Verdrängungsvolumen, geometrisch	V_g	cm ³	1.7	2.2	2.8	3.2	4.1	5.0
Antriebsdrehzahl	n_{min}	min ⁻¹	600	600	600	600	600	600
	n_{max}	min ⁻¹	4500	3600	4000	3600	3600	3600
Betriebsdruck absolut								
Eingang	p	bar	0.6 bis 3	0.6 bis 3	0.6 bis 3	0.6 bis 3	0.6 bis 3	0.6 bis 3
Ausgang	kontinuierlich	p_N	bar	180	210	210	210	180
	intermittierend ¹⁾	p_{max}	bar	210	250	250	250	210
Volumenstrom (bei $n = 1450 \text{ min}^{-1}$, $p = 10 \text{ bar}$, $v = 30 \text{ mm}^2/\text{s}$)	q_v	l/min	2.4	3.2	4.1	4.6	6.0	7.2
Leistungsaufnahme								
minimal erforderliche Antriebsleistung (bei $p \approx 1 \text{ bar}$)	p_{zu}	kW	0.75	0.75	0.75	0.75	0.75	0.75
Massenträgheitsmoment (um Antriebsachse)	J	kgm ²	0.000012	0.000013	0.000015	0.000017	0.000021	0.000026
Gewicht ²⁾	m	kg	0.8	0.9	1.0	1.0	1.1	1.3
Wellenbelastung	Radiale und axiale Kräfte (z. B. Riemenscheibe) nur nach Rücksprache							
Befestigungsart	Flanschbefestigung							

Baugröße	BG	2	2	2	2	2	2	2	
Nenngröße	NG	6.3	8	11	13	16	19	22	
Verdrängungsvolumen, geometrisch	V_g	cm ³	6.5	8.2	11	13.3	16	18.9	22
Antriebsdrehzahl	n_{min}	min ⁻¹	600	600	600	600	600	600	600
	n_{max}	min ⁻¹	3600	3600	3600	3600	3600	3600	3000
Betriebsdruck absolut									
Eingang	p	bar	0.6 bis 3	0.6 bis 3	0.6 bis 3	0.6 bis 3	0.6 bis 3	0.6 bis 3	
Ausgang	kontinuierlich	p_N	bar	210	210	210	210	210	180
	intermittierend ¹⁾	p_{max}	bar	250	250	250	250	250	210
Volumenstrom (bei $n = 1450 \text{ min}^{-1}$, $p = 10 \text{ bar}$, $v = 30 \text{ mm}^2/\text{s}$)	q_v	l/min	9.4	11.9	16	19.3	23.3	27.4	31.9
Leistungsaufnahme									
minimal erforderliche Antriebsleistung (bei $p \approx 1 \text{ bar}$)	p_{zu}	kW	0.75	0.75	0.75	0.75	0.75	1.1	1.1
Massenträgheitsmoment (um Antriebsachse)	J	kgm ²	0.000074	0.000090	0.00012	0.00014	0.00016	0.00019	0.00022
Gewicht ²⁾	m	kg	2.1	2.2	2.4	2.6	2.7	2.9	3.1
Wellenbelastung	Radiale und axiale Kräfte (z. B. Riemenscheibe) nur nach Rücksprache								
Befestigungsart	Flanschbefestigung								

- 1) Maximal 6 s, höchstens 15 % der Einschaltdauer
 maximal 2×10^6 Lastwechsel
- 2) Für Pumpen mit 2-Lochbefestigung als Flanschversion
- ▶ Baugröße 2 ca. 0.9 kg schwerer
 - ▶ Baugröße 3 ca. 1.0 kg schwerer

Baugröße		BG	3	3	3	3	
Nenngröße		NG	20	25	32	40	
Verdrängungsvolumen, geometrisch	V_g	cm ³	20.6	25.4	32.5	40.5	
Antriebsdrehzahl	n_{min}	min ⁻¹	500	500	500	500	
	n_{max}	min ⁻¹	3600	3200	3000	2500	
Betriebsdruck absolut							
Eingang	p	bar	0.6 bis 3	0.6 bis 3	0.6 bis 3	0.6 bis 3	
Ausgang	kontinuierlich	p_N	bar	210	210	210	180
	intermittierend ¹⁾	p_{max}	bar	250	250	250	210
Volumenstrom (bei $n = 1450 \text{ min}^{-1}$, $p = 10 \text{ bar}$, $v = 30 \text{ mm}^2/\text{s}$)	q_v	l/min	29.9	36.8	47.1	58.7	
Leistungsaufnahme							
minimal erforderliche Antriebsleistung (bei $p \approx 1 \text{ bar}$)	p_{zu}	kW	1.1	1.5	1.5	1.5	
Massenträgheitsmoment (um Antriebsachse)	J	kgm ²	0.00029	0.00035	0.00043	0.00053	
Gewicht ²⁾	m	kg	3.3	4.1	4.5	4.9	
Wellenbelastung	Radiale und axiale Kräfte (z. B. Riemenscheibe) nur nach Rücksprache						
Befestigungsart	Flanschbefestigung						
Druckflüssigkeit							
Zulässige Druckflüssigkeit ³⁾	HL-Mineralöl nach DIN 51524 Teil 1/HLP, Mineralöl nach DIN 51524 Teil 2 HEES-Flüssigkeiten nach DIN ISO 15380 HEPR-Flüssigkeiten nach DIN ISO 15380						
Betriebstemperaturbereich	-20 bis +100 °C						
Umgebungstemperaturbereich	-20 bis +60 °C						
Viskositätsbereich	10 bis 300 mm/s ²						
Zulässige Startviskosität	2000 mm/s ²						
Maximal zulässiger Verschmutzungsgrad der Druckflüssigkeit Reinheitsklasse nach ISO 4406 (c)	Klasse 20/18/15 ⁴⁾						
Zulässige Radialbelastungen der Ritzelwelle	Auf Anfrage						

Hinweis

- ▶ Bei Geräteeinsatz außerhalb der angegebenen Werte bitte anfragen.
- ▶ Beachten Sie unsere Vorschriften nach Datenblatt 90220.

1) Maximal 6 s, höchstens 15 % der Einschaltdauer
maximal 2×10^6 Lastwechsel

2) Für Pumpen mit 2-Lochbefestigung als Flanschversion
▶ Baugröße 2 ca. 0.9 kg schwerer
▶ Baugröße 3 ca. 1.0 kg schwerer

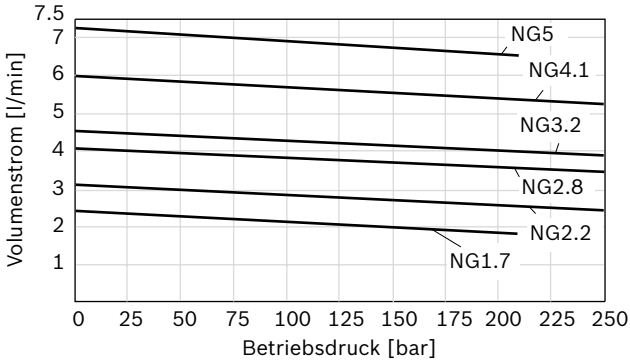
3) Andere Druckflüssigkeiten auf Anfrage

4) Die für die Komponenten angegebenen Reinheitsklassen müssen in Hydrauliksystemen eingehalten werden. Eine wirksame Filtration verhindert Störungen und erhöht gleichzeitig die Lebensdauer der Komponenten.

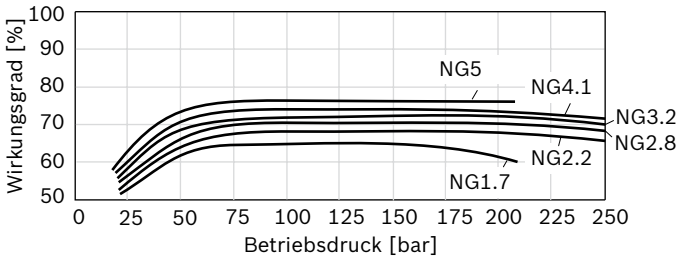
Kennlinien

Baugröße 1

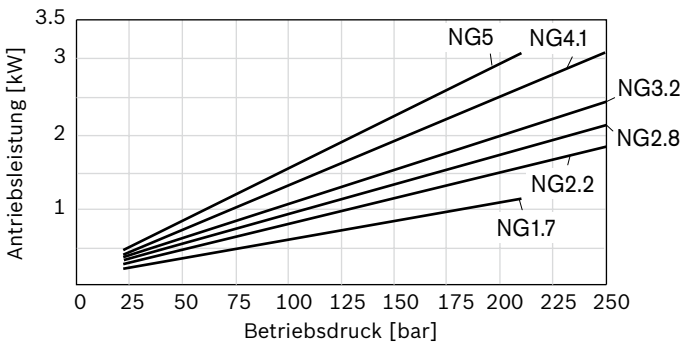
▼ Volumenstrom



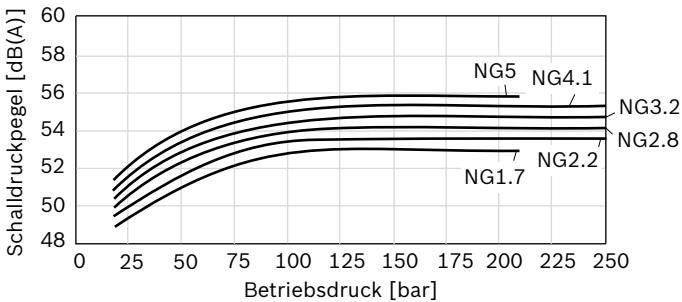
▼ Wirkungsgrad



▼ Antriebsleistung

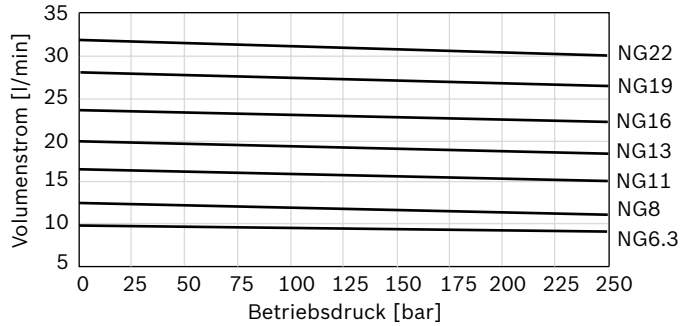


▼ Schalldruckpegel

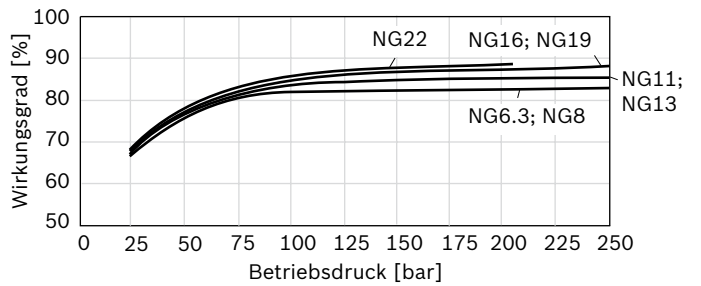


Baugröße 2

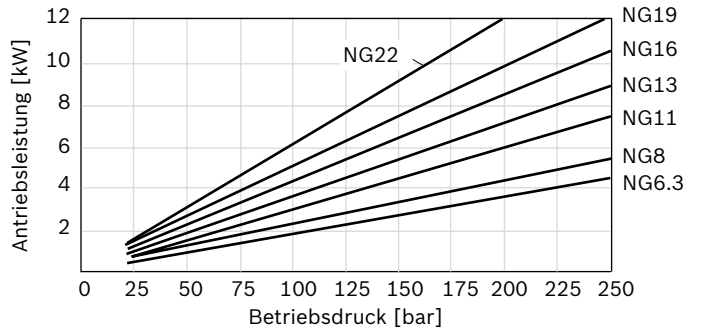
▼ Volumenstrom



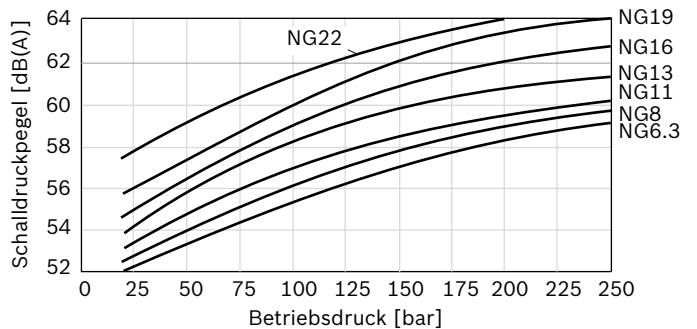
▼ Wirkungsgrad



▼ Antriebsleistung



▼ Schalldruckpegel

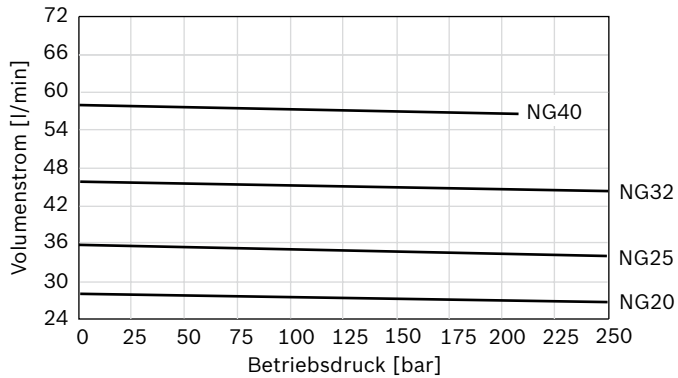


Hinweis

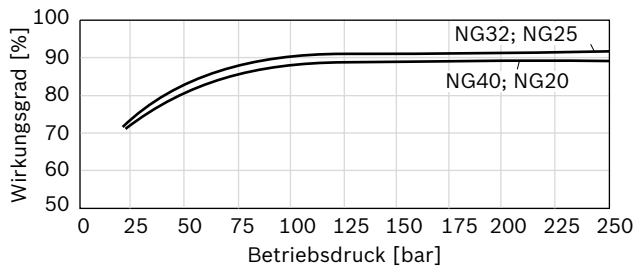
- ▶ Kennlinien gemessen bei $n = 1450 \text{ min}^{-1}$; $v = 46 \text{ mm}^2/\text{s}$; $\theta = 40 \text{ °C}$
- ▶ Schalldruckpegel gemessen im Schallmessraum nach DIN 45635, Blatt 26; Abstand: Schallaufnehmer – Pumpe = 1 m

Baugröße 3

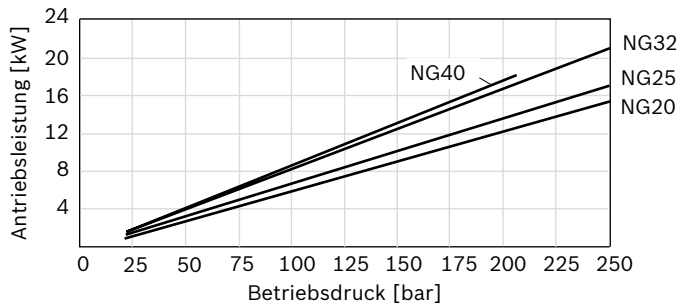
▼ Volumenstrom



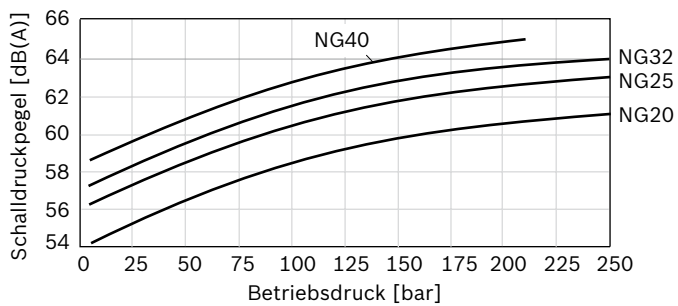
▼ Wirkungsgrad



▼ Antriebsleistung



▼ Schalldruckpegel

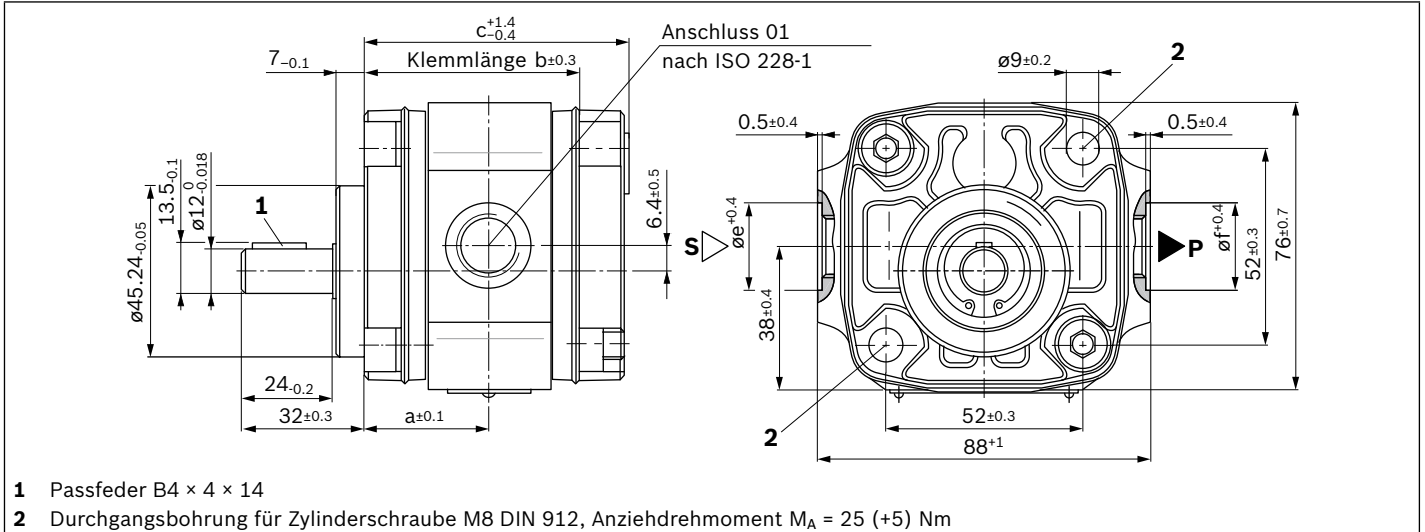


Hinweis

- ▶ Kennlinien gemessen bei $n = 1450 \text{ min}^{-1}$; $\nu = 46 \text{ mm}^2/\text{s}$; $\theta = 40 \text{ °C}$
- ▶ Schalldruckpegel gemessen im Schallmessraum nach DIN 45635, Blatt 26; Abstand: Schallaufnehmer – Pumpe = 1 m

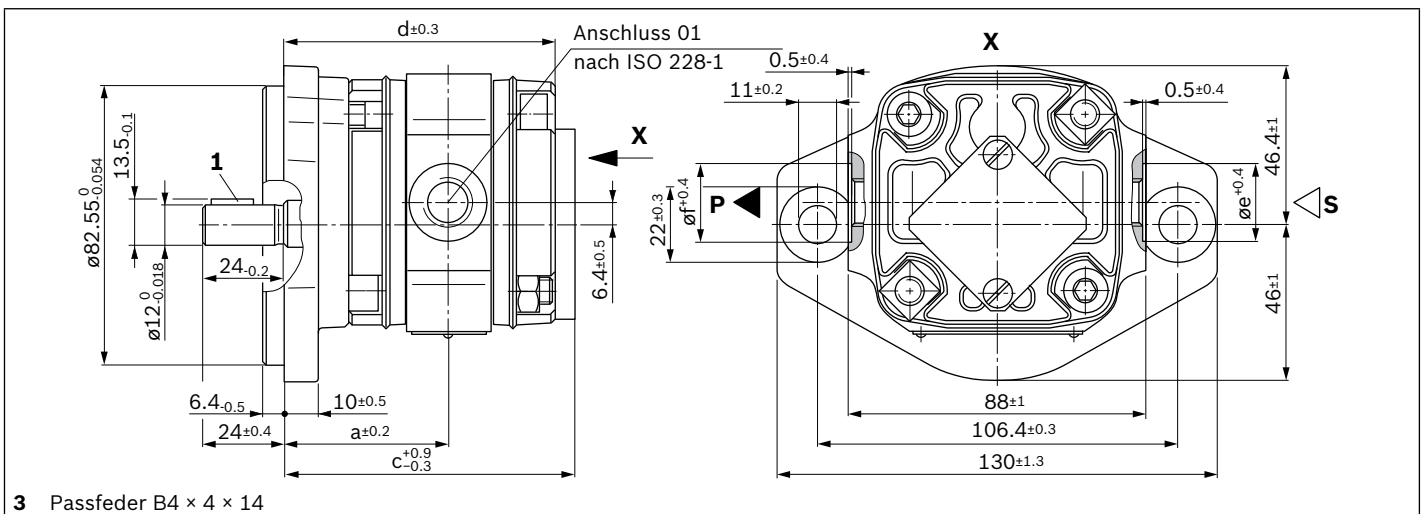
Abmessungen Baugröße 1

Zylindrische Welle mit Passfeder DIN 6885, ohne Durchtrieb



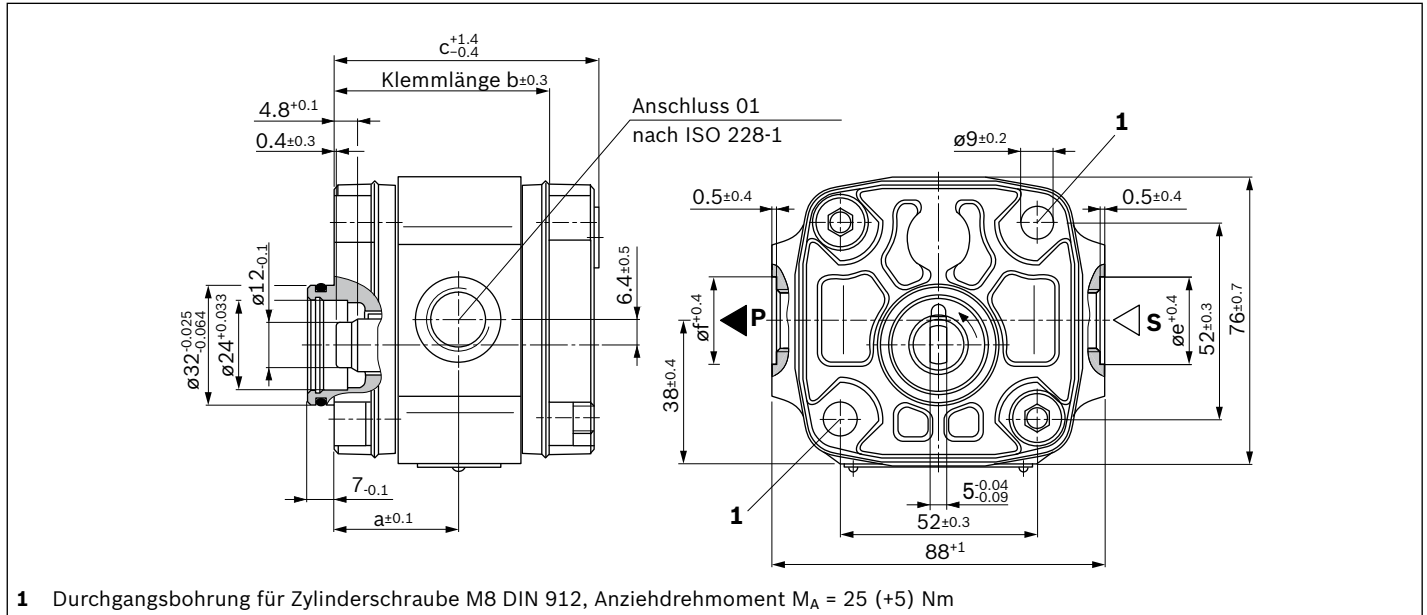
Typ	Materialnummern	a	b	c	$\varnothing e$	$\varnothing f$	Sauganschluss S nach ISO 228-1	Druckanschluss P nach ISO 228-1
PGF1-2X/ 1,7 R A 01VP1	R900932132	29.6	49.1	61.1	23	23	G1/4; 14 tief	G1/4; 12.5 tief
2,2 R A 01VP1	R900932133	29.6	49.1	61.1	23	23	G1/4; 14 tief	G1/4; 12.5 tief
2,8 R A 01VP1	R900932134	30.7	51.4	63.4	26	23	G3/8; 14 tief	G1/4; 12.5 tief
3,2 R A 01VP1	R900932135	31.5	53.0	65	26	23	G3/8; 14 tief	G1/4; 12.5 tief
4,1 R A 01VP1	R900932136	33.4	56.7	68.7	26	26	G3/8; 14 tief	G3/8; 12.5 tief
5,0 R A 01VP1	R900932137	35.2	60.4	72.4	27	26	G1/2; 14 tief	G3/8; 12.5 tief

Zylindrische Welle mit Passfeder DIN 6885, mit Durchtrieb

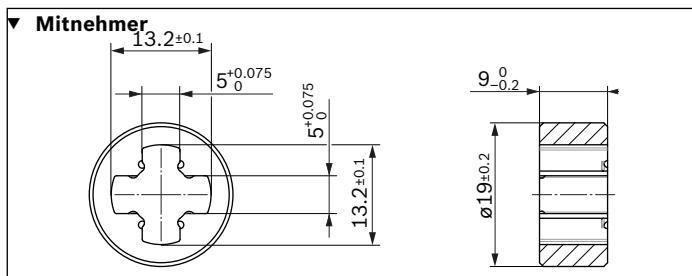


Typ	Materialnummern	a	c	d	$\varnothing e$	$\varnothing f$	Sauganschluss S nach ISO 228-1	Druckanschluss P nach ISO 228-1
PGF1-2X/ 1,7 R E 01VU2	R900086159	48.6	85.7	79.7	23	23	G1/4; 14 tief	G1/4; 12.5 tief
2,2 R E 01VU2	R900086160	48.6	85.7	79.7	23	23	G1/4; 14 tief	G1/4; 12.5 tief
2,8 R E 01VU2	R900086161	49.7	88.0	82.0	26	23	G3/8; 14 tief	G1/4; 12.5 tief
3,2 R E 01VU2	R900086162	50.5	89.6	83.6	26	23	G3/8; 14 tief	G1/4; 12.5 tief
4,1 R E 01VU2	R900086163	52.4	93.3	87.3	26	26	G3/8; 14 tief	G3/8; 12.5 tief
5,0 R E 01VU2	R900086164	54.2	97.0	91.0	27	26	G1/2; 14 tief	G3/8; 12.5 tief

Welle für Klauenkupplung, ohne Durchtrieb, hintere Pumpe

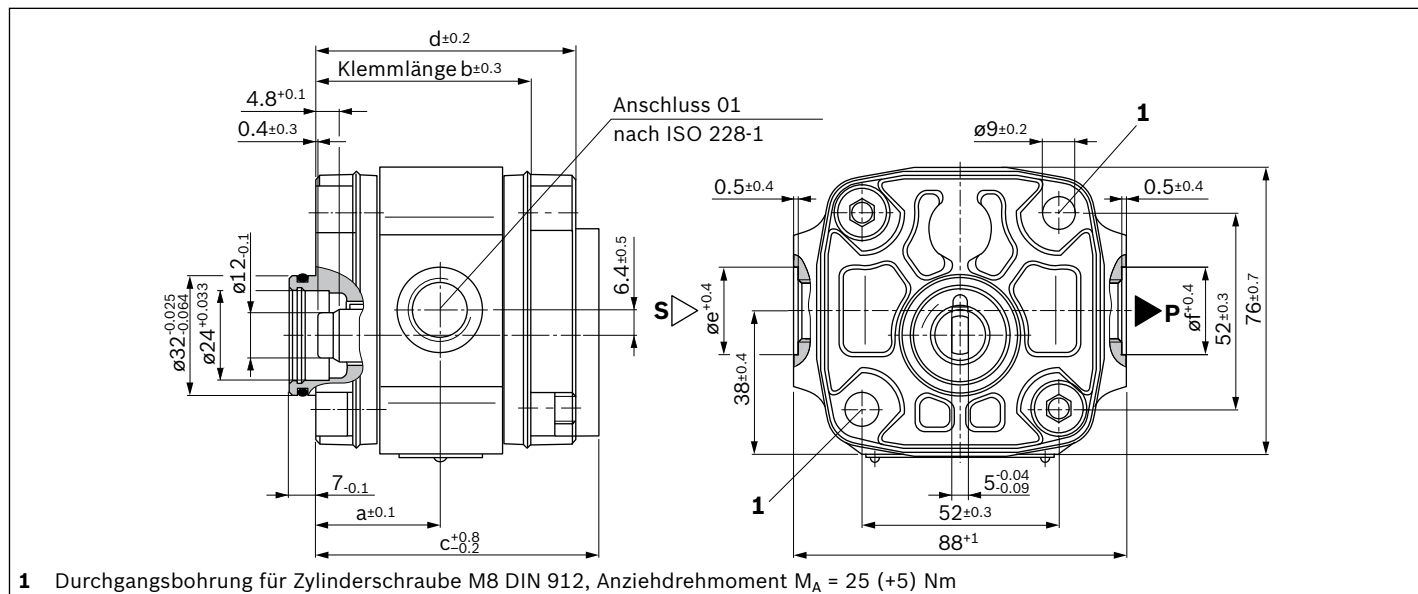


Typ	Materialnummern	a	b	c	øe	øf	Sauganschluss S nach ISO 228-1	Druckanschluss P nach ISO 228-1
PGF1-2X/ 1,7 L N 01VM	R900086147	29.6	49.1	61.1	23	23	G1/4; 14 tief	G1/4; 12.5 tief
2,2 L N 01VM	R900086148	29.6	49.1	61.1	23	23	G1/4; 14 tief	G1/4; 12.5 tief
3,2 L N 01VM	R900086150	31.5	53.0	65	26	23	G3/8; 14 tief	G1/4; 12.5 tief
4,1 L N 01VM	R900932131	33.4	56.7	68.7	26	26	G3/8; 14 tief	G3/8; 12.5 tief



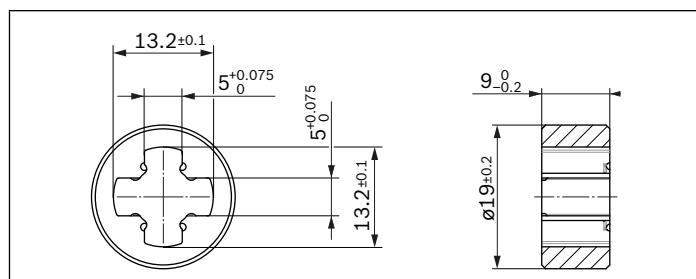
Der Mitnehmer (Materialnummer R900984336) ist im Lieferumfang enthalten.

Welle für Klauenkupplung, mit Durchtrieb, mittlere oder hintere Pumpe



Typ		Materialnummern	a	b	c	d	øe	øf	Sauganschluss S nach ISO 228-1	Druckanschluss P nach ISO 228-1
PGF1-2X/ 1,7	R L	01VM	29.6	49.1	66.7	60.7	23	23	G1/4; 14 tief	G1/4; 12.5 tief
	L	R900086165 R900932093								
2,2	R L	01VM	29.6	49.1	66.7	60.7	23	23	G1/4; 14 tief	G1/4; 12.5 tief
	L	R900086166 R900932094								
2,8	R L	01VM	30.7	51.4	69.0	63.0	26	23	G3/8; 14 tief	G1/4; 12.5 tief
	L	R900932138 R900951293								
3,2	R L	01VM	31.5	53.0	70.6	64.6	26	23	G3/8; 14 tief	G1/4; 12.5 tief
	L	R900086168 R900951294								
4,1	R L	01VM	33.4	56.7	74.3	68.3	26	26	G3/8; 14 tief	G3/8; 12.5 tief
	L	R900086169 R900088913								
5,0	R L	01VM	35.2	60.4	78.0	72.0	27	26	G1/2; 14 tief	G3/8; 12.5 tief
	L	R900086170 R900951295								

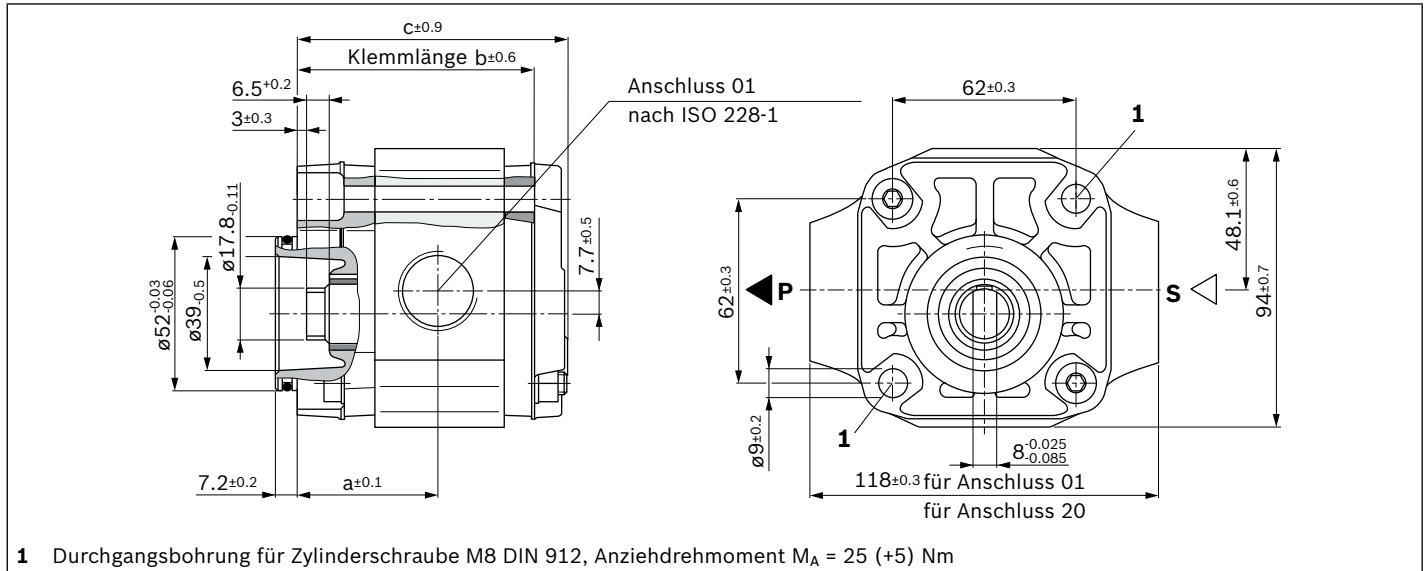
▼ Mitnehmer



Der Mitnehmer (Materialnummer R900984336) ist im Lieferumfang enthalten.

Abmessungen Baugröße 2

Welle für Klauenkupplung, ohne Durchtrieb, hintere Pumpe

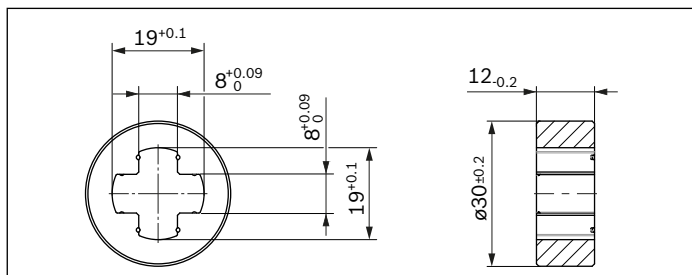


Typ	Materialnummern	a	b	c	Anschluss Standard	Anschluss optional
PGF2-2X/	006 L N 01VM R900563948	46	76	87.2	01	20
	008 L N 01VM R900062364	47.8	79.5	90.7	01	20
	011 L N 01VM R900077364	50.5	85	96.2	01	20
	013 L N 20VM R900034010	53	90	101.2	20	01
	016 L N 20VM R900033354	55.5	95	106.2	20	01
	019 L N 20VM R900932120	58.5	101	112.2	20	01
	022 L N 20VM R900081192	61.5	107	118.2	20	-

▼ Anschluss 01, Rohrgewinde nach ISO 228-1

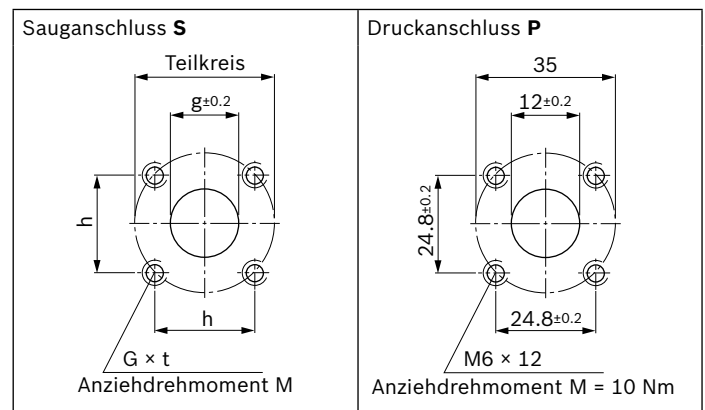
NG	Sauganschluss S	Druckanschluss P
006, 008, 011, 013	G3/4; 16 tief	G1/2; 14 tief
016, 019	G1; 18 tief	G1/2; 14 tief

▼ Mitnehmer



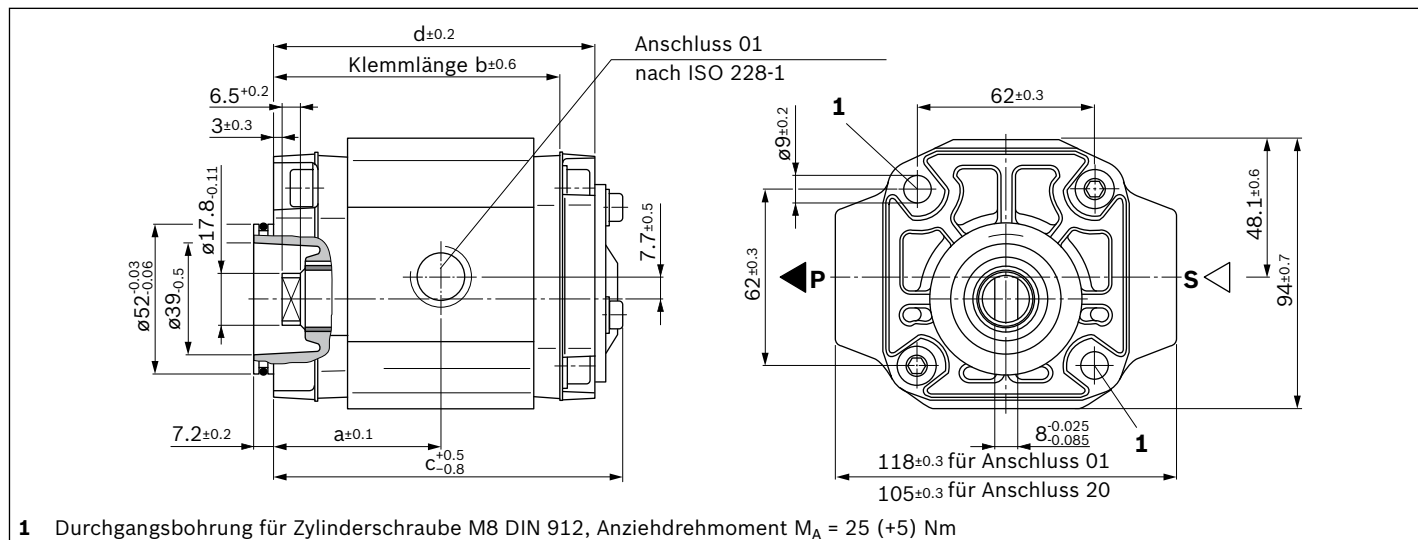
Der Mitnehmer (Materialnummer R900981428) ist im Lieferumfang enthalten.

▼ Anschluss 20, quadratischer Flanschanschluss



NG	g	h	Teilkreis	G	t	M [Nm]
006, 008, 011, 013, 016	20	28.3±0.2	40	M6	10	10
019, 022	26	38.9±0.3	55	M8	12	25

Welle für Klauenkupplung, mit Durchtrieb, mittlere oder hintere Pumpe

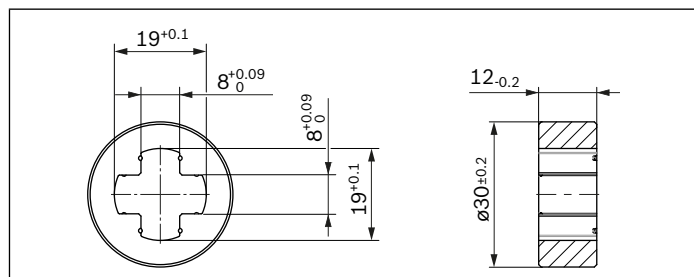


Typ		Materialnummern	a	b	c	d	Anschluss Standard	Anschluss optional
PGF2-2X/ 006	R L 01VM	R900567307	46	76	98.2	87.1	01	20
	L	R900066012						
008	R L 01VM	R900563291	47.8	79.5	101.7	90.6	01	20
	L	R900070239						
011	R L 01VM	R900561146	50.5	85	107.2	96.1	01	20
	L	R900079232						
013	R L 20VM	R900049570	53	90	112.2	101.1	20	01
	L	R900058674						
016	R L 20VM	R900064718	55.5	95	117.2	106.1	20	01
	L	R900983463						
019	R L 20VM	R900932243	58.5	101	123.2	112.1	20	01
	L	R900983464						
022	R L 20VM	R900932186	61.5	107	129.2	118.1	20	-
	L	R900983933						

▼ **Anschluss 01, Rohrgewinde nach ISO 228-1**

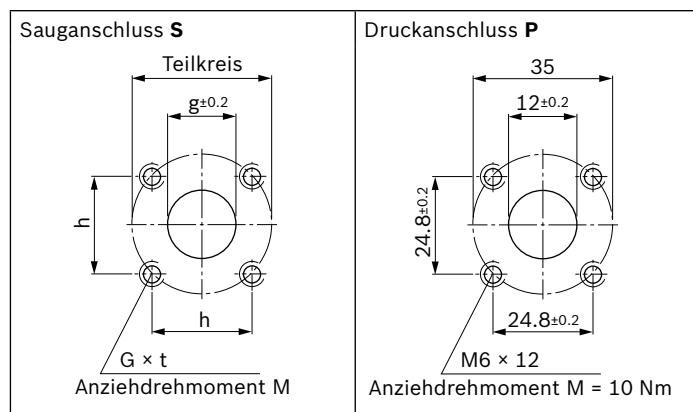
NG	Sauganschluss S	Druckanschluss P
006, 008, 011, 013	G3/4; 16 tief	G1/2; 14 tief
016, 019	G1; 18 tief	G1/2; 14 tief

▼ **Mitnehmer**



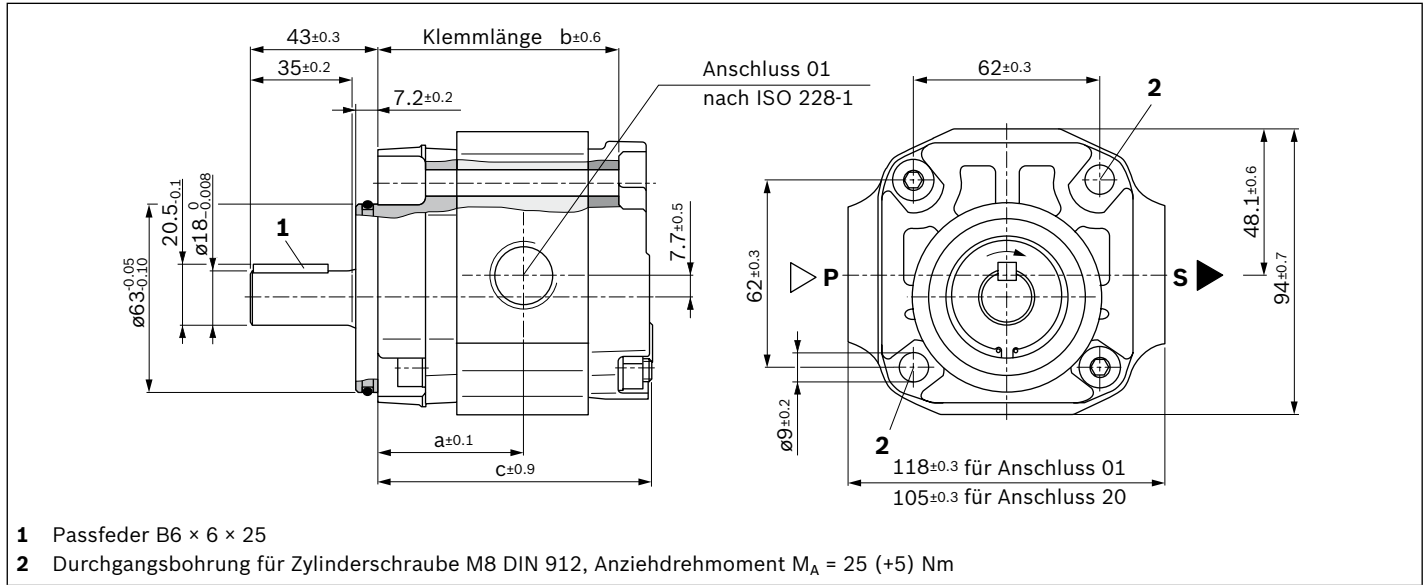
Der Mitnehmer (Materialnummer R900981428) ist im Lieferumfang enthalten.

▼ **Anschluss 20, quadratischer Flanschanschluss**



NG	g	h	Teilkreis	G	t	M [Nm]
006, 008, 011, 013, 016	20	28.3±0.2	40	M6	10	10
019, 022	26	38.9±0.3	55	M8	12	25

Zylindrische Welle mit Passfeder DIN 6885, ohne Durchtrieb

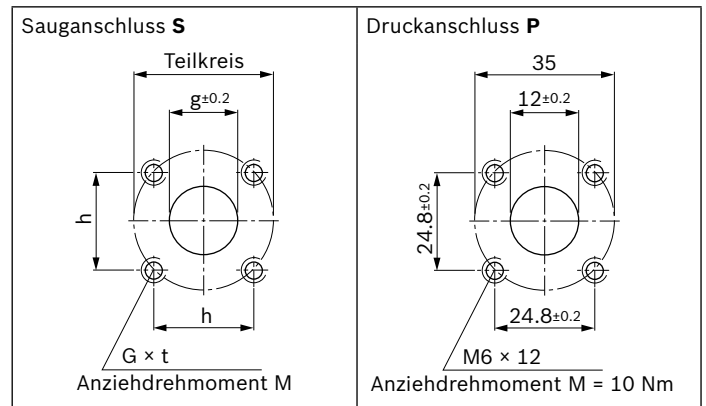


Typ	Materialnummern	a	b	c	Anschluss Standard	Anschluss optional
PGF2-2X/ 006 R A 01VP2	R900932272	46	76	87.2	01	20
008 R A 01VP2	R900564037	47.8	79.5	90.7	01	20
011 R A 01VP2	R900568523	50.5	85	96.2	01	20
013 R A 20VP2	R900032712	53	90	101.2	20	01
016 R A 20VP2	R900932275	55.5	95	106.2	20	01
019 R A 20VP2	R900571401	58.5	101	112.2	20	01

▼ **Anschluss 01, Rohrgewinde nach ISO 228-1**

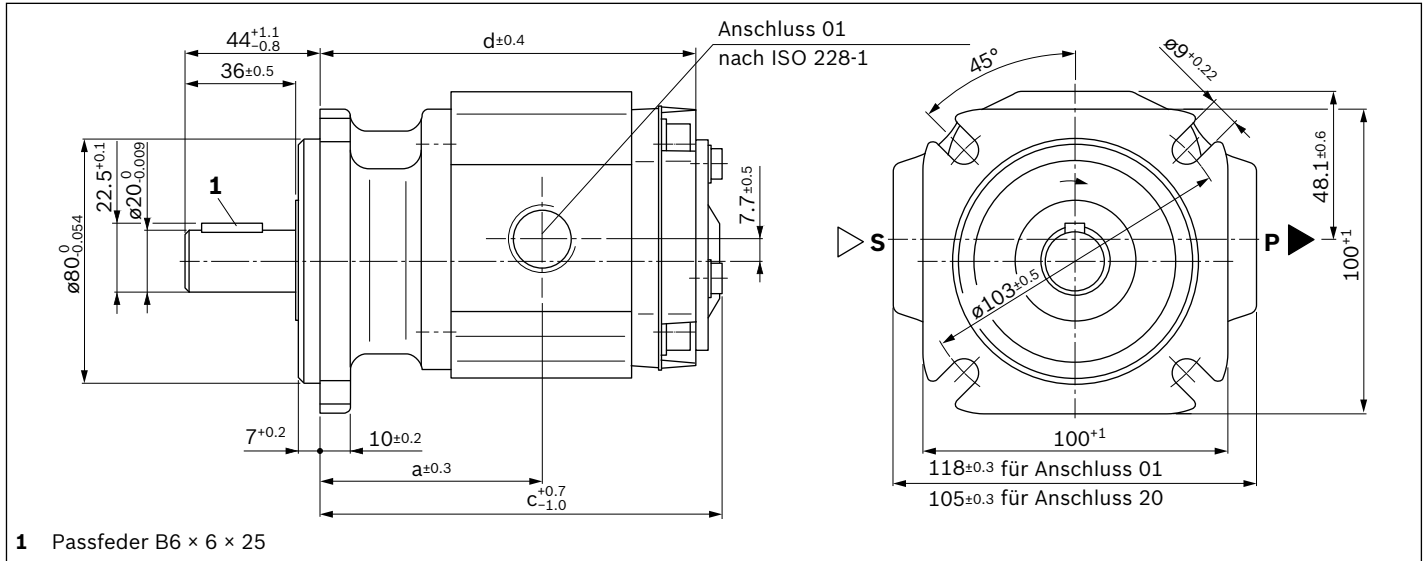
NG	Sauganschluss S	Druckanschluss P
006, 008, 011, 013	G3/4; 16 tief	G1/2; 14 tief
016, 019	G1; 18 tief	G1/2; 14 tief

▼ **Anschluss 20, quadratischer Flanschanschluss**



NG	g	h	Teilkreis	G	t	M [Nm]
006, 008, 011, 013, 016	20	28.3±0.2	40	M6	10	10
019, 022	26	38.9±0.3	55	M8	12	25

Zylindrische Welle mit Passfeder DIN 6885, mit Durchtrieb

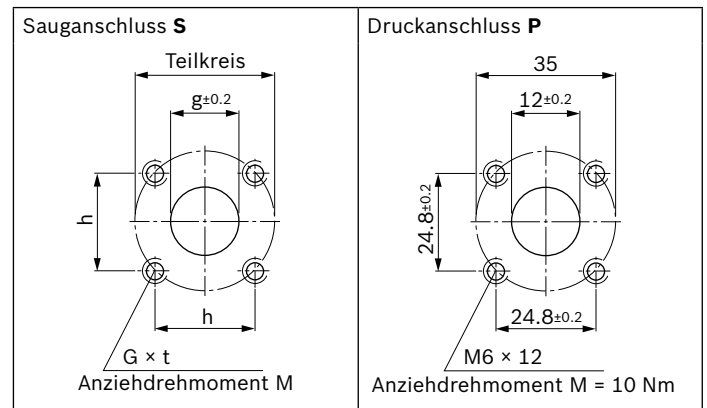


Typ	Materialnummern	a	c	d	Anschluss Standard	Anschluss optional
PGF2-2X/ 006 R E 01VE4	R900932265	63	115.2	104.1	01	20
008 R E 01VE4	R900932266	64.8	118.7	107.6	01	20
011 R E 01VE4	R900932271	67.5	124.2	113.1	01	20
013 R E 20VE4	R900943181	70	129.2	118.1	20	01
016 R E 20VE4	R900932193	72.5	134.2	123.1	20	01
019 R E 20VE4	R900943182	75.5	140.2	129.1	20	01
022 R E 20VE4	R900932126	78.5	146.2	135.1	20	-

▼ Anschluss 01, Rohrgewinde nach ISO 228-1

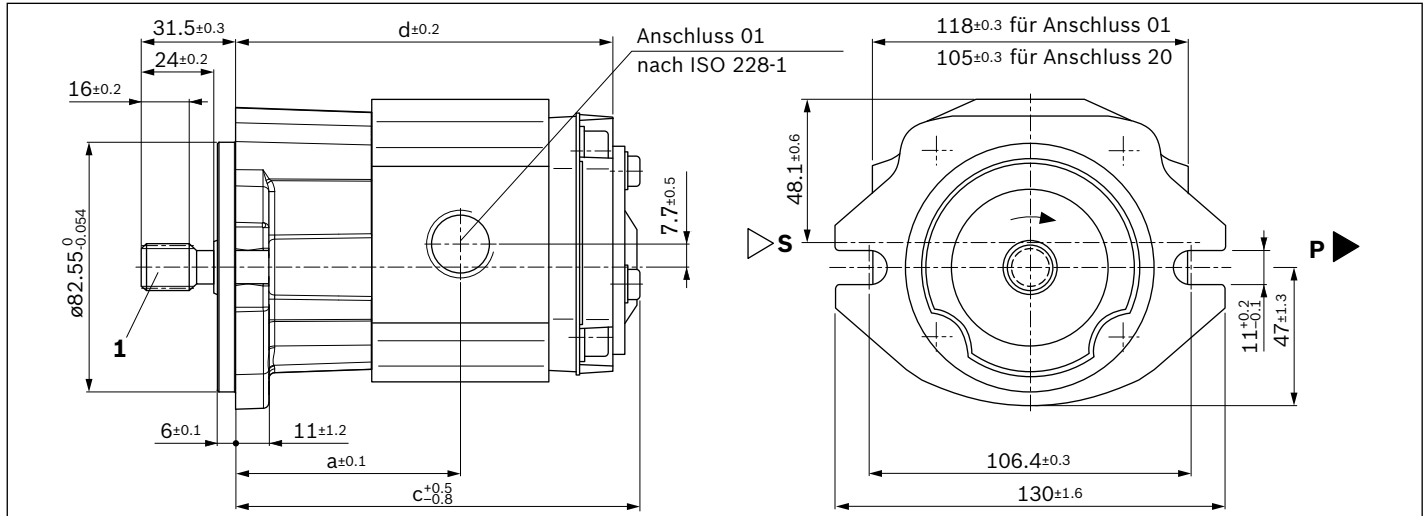
NG	Sauganschluss S	Druckanschluss P
006, 008, 011, 013	G3/4; 16 tief	G1/2; 14 tief
016, 019	G1; 18 tief	G1/2; 14 tief

▼ Anschluss 20, quadratischer Flanschanschluss



NG	g	h	Teilkreis	G	t	M [Nm]
006, 008, 011, 013, 016	20	28.3 \pm 0.2	40	M6	10	10
019, 022	26	38.9 \pm 0.3	55	M8	12	25

Zahnwelle, mit Durchtrieb



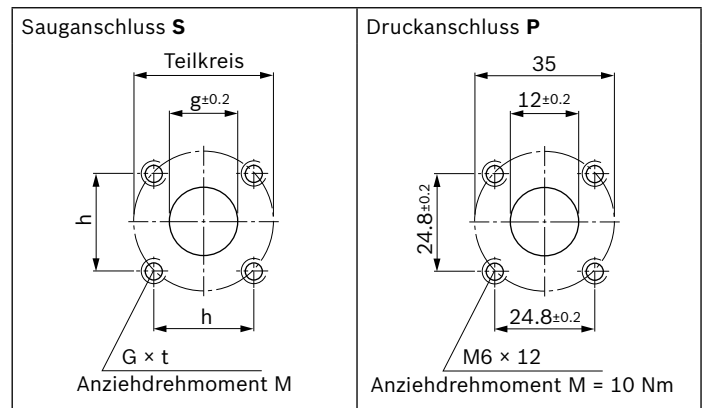
1 SAE J744 16-4(A) 9T 16/32 DP
Evolventenverzahnung nach ANSI B92.1a-1976, 30° Eingriffswinkel, abgeflachter Lückengrund, Flankenzenrierung, Toleranzklasse 5

Typ	Materialnummern	a	c	d	Anschluss Standard	Anschluss optional	
PGF2-2X/ 006	R J 01VU2	R900931660	65	117.2	106.1	01	20
	L	R900247697					
008	R J 01VU2	R900953363	66.8	120.7	109.6	01	20
	L	R900247698					
011	R J 01VU2	R900938281	69.5	126.2	115.1	01	20
	L	R900247699					
013	R J 20VU2	R900932264	72	131.2	120.1	20	01
	L	R900969259					
016	R J 20VU2	R900932085	74.5	136.2	125.1	20	01
	L	R900936173					
019	R J 20VU2	R900022882	77.5	142.2	131.1	20	01
	L	R900984300					
022	R J 20VU2	R900054053	80.5	148.2	137.1	20	-
	L	R900935718					

▼ **Anschluss 01, Rohrgewinde nach ISO 228-1**

NG	Sauganschluss S	Druckanschluss P
006, 008, 011, 013	G3/4; 16 tief	G1/2; 14 tief
016, 019	G1; 18 tief	G1/2; 14 tief

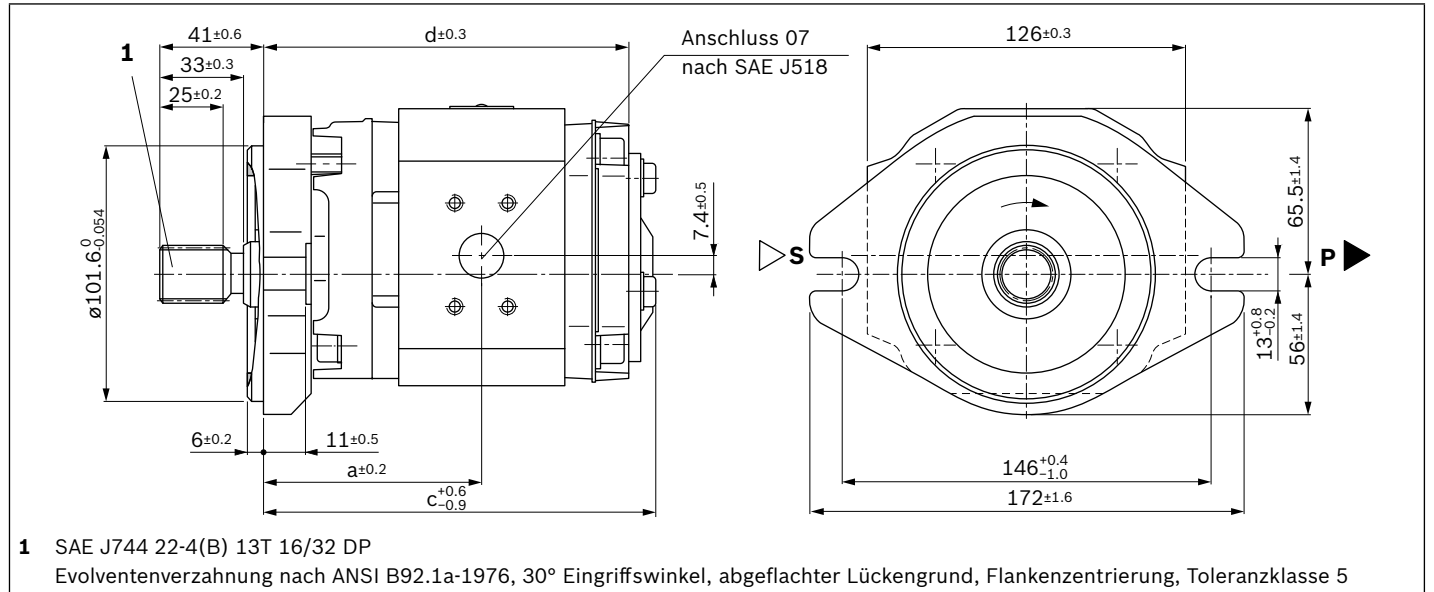
▼ **Anschluss 20, quadratischer Flanschanschluss**



NG	g	h	Teilkreis	G	t	M [Nm]
006, 008, 011, 013, 016	20	28.3±0.2	40	M6	10	10
019, 022	26	38.9±0.3	55	M8	12	25

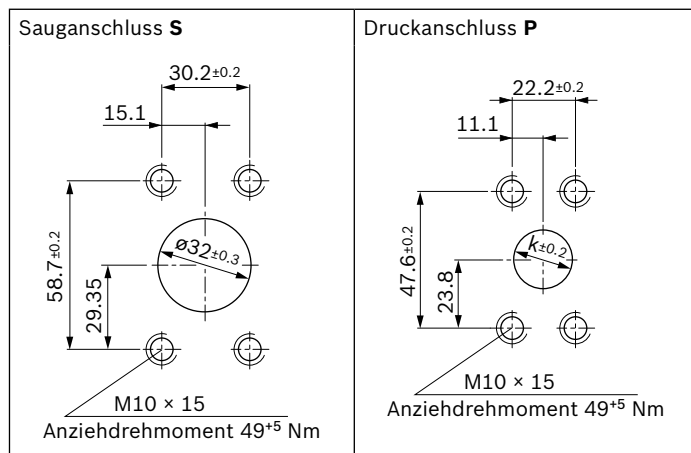
Abmessungen Baugröße 3

Zahnwelle, mit Durchtrieb



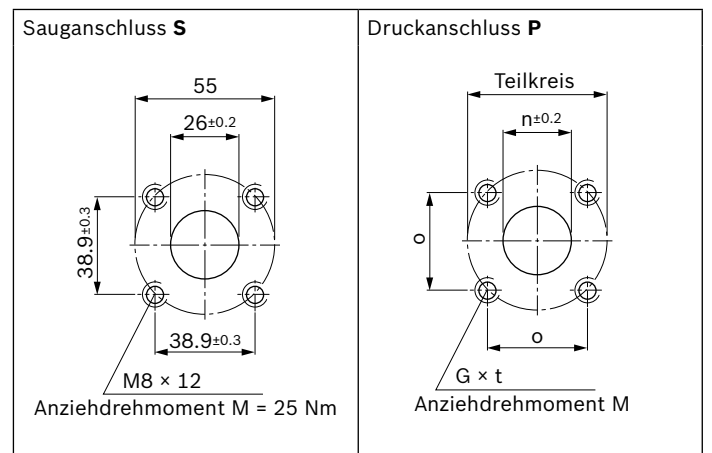
Typ		Materialnummern	a	c	d	Anschluss Standard	Anschluss optional	
PGF3-3X/ 020	R	J 07VU2	R900983792	79.5	145.6	134.5	07	20
	L		R900948466					
025	R	J 07VU2	R900029617	82.5	151.6	140.5	07	20
	L		R900950057					
032	R	J 07VU2	R900029561	87	160.6	149.5	07	20
	L		R900984213					
040	R	J 07VU2	R900931426	92	170.6	159.5	07	-
	L		R900969266					

▼ Anschluss 07, Saug- und Druckanschluss nach SAE J518



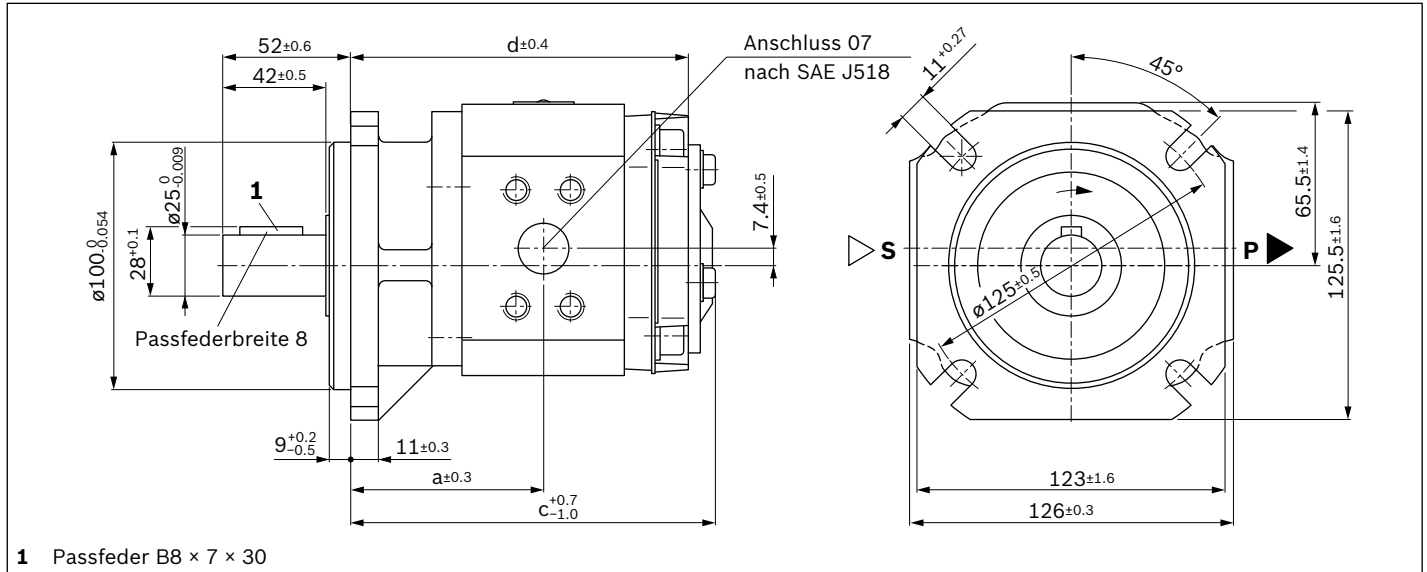
NG	k	Sauganschluss S	Druckanschluss P
020, 025	16	1 1/4 in	3/4 in
032, 040	20	1 1/4 in	3/4 in

▼ Anschluss 20, quadratischer Flanschanschluss



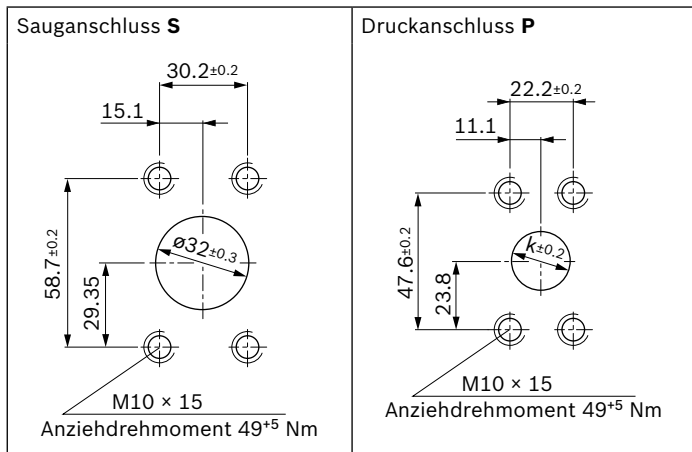
NG	n	o	Teilkreis	G	t	M [Nm]
020, 025	12	24.8±0.2	35	M6	10	10
032	20	38.9±0.3	55	M8	12	25

Zylindrische Welle mit Passfeder DIN 6885, mit Durchtrieb



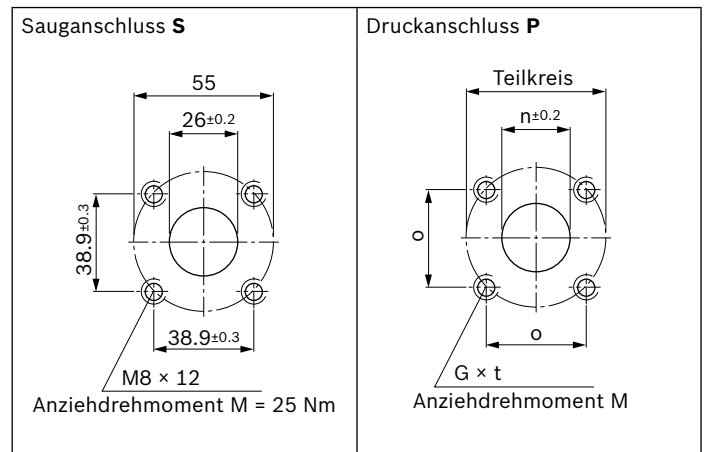
Typ	Materialnummern	a	c	d	Anschluss Standard	Anschluss optional
PGF3-3X/ 020 R E 07VE4	R900063299	71	137.1	126	07	20
025 R E 07VE4	R900932088	74	143.1	132	07	20
032 R E 07VE4	R900932112	78.5	152.1	141	07	20
040 R E 07VE4	R900932111	83.5	162.1	151	07	-

▼ **Anschluss 07, Saug- und Druckanschluss nach SAE J518**



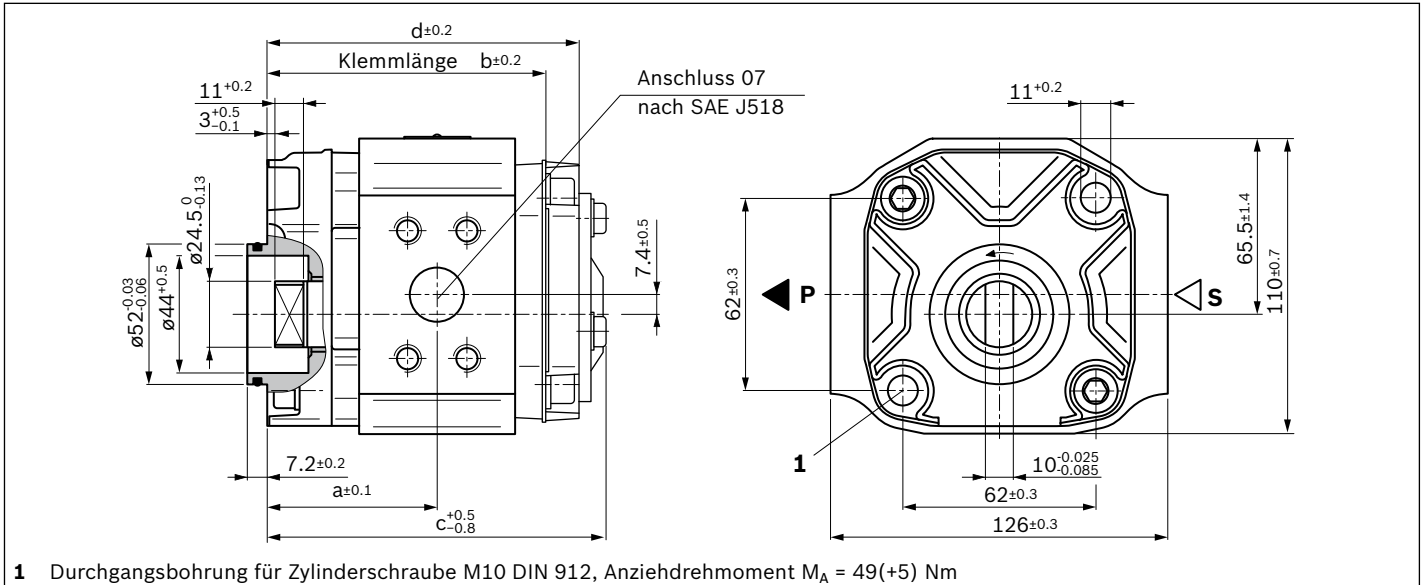
NG	k	Sauganschluss S	Druckanschluss P
020, 025	16	1 1/4 in	3/4 in
032, 040	20	1 1/4 in	3/4 in

▼ **Anschluss 20, quadratischer Flanschanschluss**



NG	n	o	Teilkreis	G	t	M [Nm]
020, 025	12	24.8±0.2	35	M6	10	10
032	20	38.9±0.3	55	M8	12	25

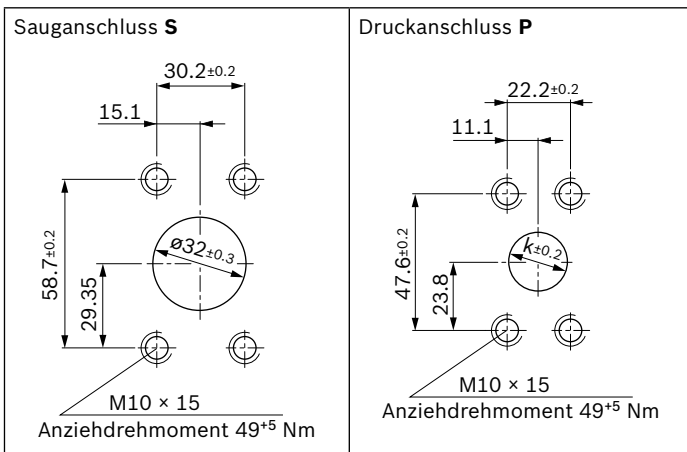
Welle für Klauenkupplung, mit Durchtrieb, mittlere oder hintere Pumpe



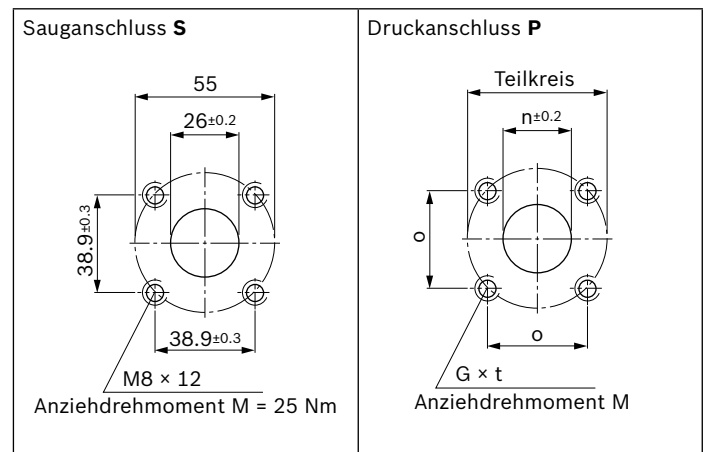
1 Durchgangsbohrung für Zylinderschraube M10 DIN 912, Anziehdrehmoment $M_A = 49(+5)$ Nm

Typ	Materialnummern	a	b	c	d	Anschluss Standard	Anschluss optional	
PGF3-3X/ 020	R L 07VM	R900073539	60.5	99.5	126.6	115.5	07	20
	L	R900758721						
025	R L 07VM	R900932121	63.5	105.5	132.6	121.5	07	20
	L	R900960119						
032	R L 07VM	R900074369	68	114.5	141.6	130.5	07	20
	L	R900034370						
040	R L 07VM	R900083281	73	124.5	151.6	140.5	07	-
	L	R900058224						

▼ Anschluss 07, Saug- und Druckanschluss nach SAE J518



▼ Anschluss 20, quadratischer Flanschanschluss

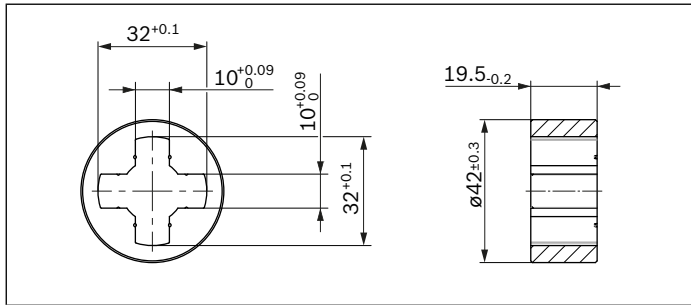


NG	k	Sauganschluss S	Druckanschluss P
020, 025	16	1 1/4 in	3/4 in
032, 040	20	1 1/4 in	3/4 in

NG	n	o	Teilkreis	G	t	M [Nm]
020, 025	12	24.8±0.2	35	M6	10	10
032	20	38.9±0.3	55	M8	12	25

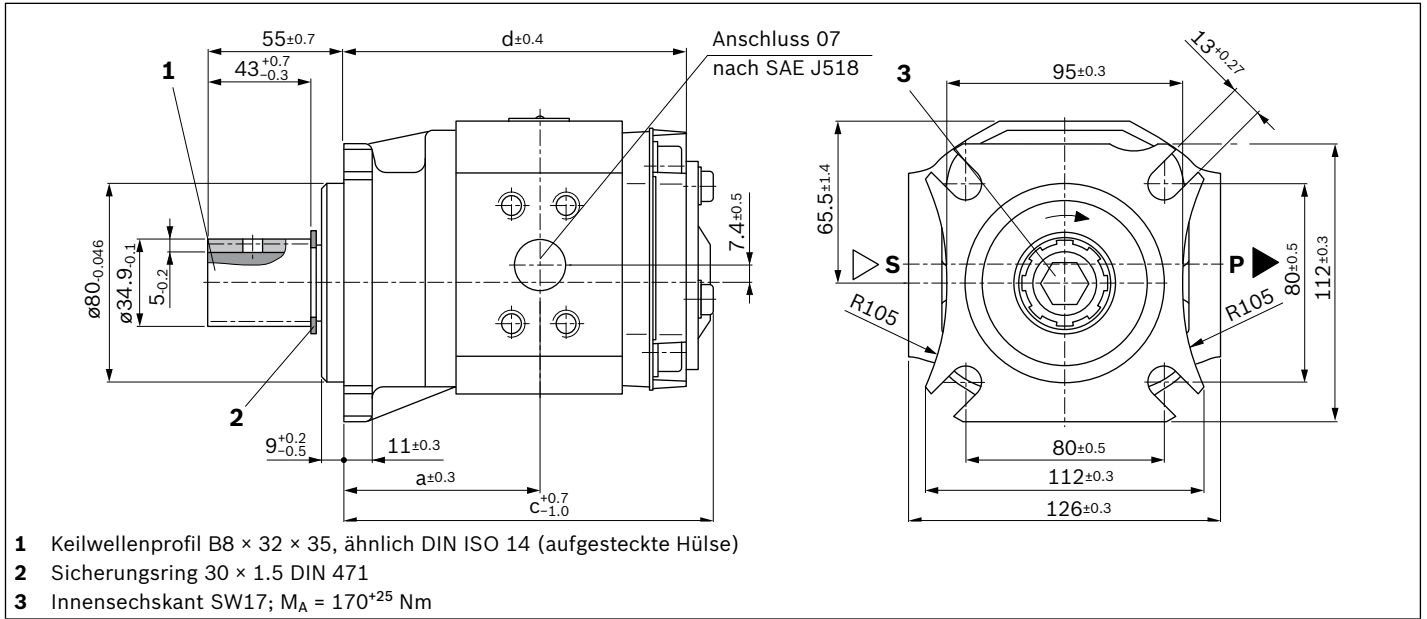
Mitnehmer siehe Seite 20

▼ **Mitnehmer**



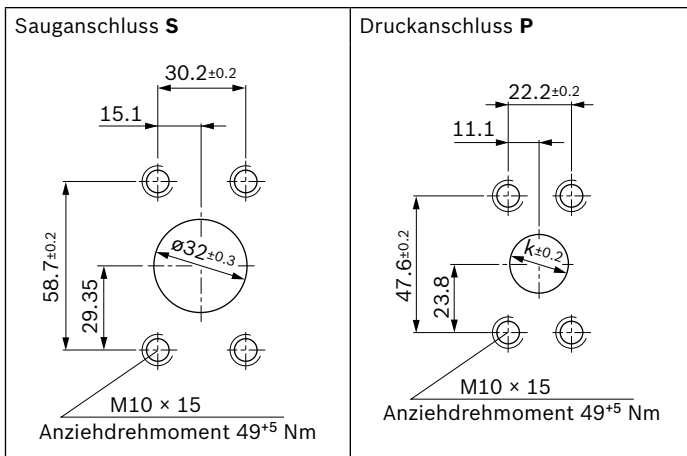
Der Mitnehmer (Materialnummer R900983603) ist im Lieferumfang enthalten.

Konische Welle, mit Durchtrieb



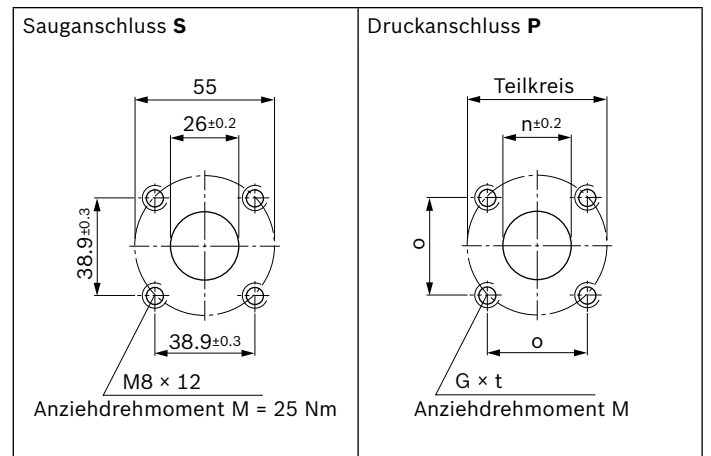
Typ		Materialnummern	a	c	d	Anschluss Standard	Anschluss optional	
PGF3-3X/ 020	R	0 07VK4	R900969302	71	137.1	126	07	20
	L		R900619706					
025	R	0 07VK4	R900943169	74	143.1	132	07	20
	L		R900619710					
032	R	0 07VK4	R900943168	78.5	152.1	141	07	20
	L		R900943167					

▼ Anschluss 07, Saug- und Druckanschluss nach SAE J518



NG	k	Sauganschluss S	Druckanschluss P
020, 025	16	1 1/4 in	3/4 in
032	20	1 1/4 in	3/4 in

▼ Anschluss 20, quadratischer Flanschanschluss



NG	n	o	Teilkreis	G	t	M [Nm]
020, 025	12	24.8±0.2	35	M6	10	10
032	20	38.9±0.3	55	M8	12	25

Mehrfachpumpen

Bestellangaben

01	02	03	04	05	06	07	08	09	10	11	12	13							
P3	GF2	/	022	+	GF2	/	011	+	GF1	/	2.8				+		+		

Typ

01	2-fach	P2
	3-fach	P3

02	Baureihe der 1. Pumpe ¹⁾	
----	-------------------------------------	--

03	Nenngröße der 1. Pumpe ¹⁾	
----	--------------------------------------	--

04	Baureihe der 2. Pumpe ¹⁾	
----	-------------------------------------	--

05	Nenngröße der 2. Pumpe ¹⁾	
----	--------------------------------------	--

06	Baureihe der 3. Pumpe ¹⁾	
----	-------------------------------------	--

07	Nenngröße der 3. Pumpe ¹⁾	
----	--------------------------------------	--

Drehrichtung

08	Bei Blick auf Triebwelle	rechts	R
		links	L

Triebwelle der 1. Pumpe

09	Zylindrische Welle mit Passfeder, ISO 3019-2 mit Durchtrieb	E
	Zahnwelle SAE J744 mit Evolventenverzahnung nach ANSI B92.1a	J
	Zweiflächig für Klauenkupplung mit Durchtrieb	L

Leitungsanschlüsse der 1. Pumpe

10	Rohrgewinde nach ISO 228-1	01
	Saug- und Druckanschluss nach SAE J518	07
	Quadratischer Flanschanschluss, metrisches Befestigungsgewinde	20

Leitungsanschlüsse der 2. Pumpe

11	Rohrgewinde nach ISO 228-1	01
	Saug- und Druckanschluss nach SAE J518	07
	Quadratischer Flanschanschluss, metrisches Befestigungsgewinde	20

Leitungsanschlüsse der 3. Pumpe

12	Rohrgewinde nach ISO 228-1	01
	Saug- und Druckanschluss nach SAE J518	07
	Quadratischer Flanschanschluss, metrisches Befestigungsgewinde	20

Anbaufansch der 1. Pumpe

13	Spezialflansch nach ISO 7653-1985 (für LKW-Nebenantrieb)	K4
	4-Loch-Befestigungsflansch nach ISO 3019-2 und VDMA 24560 Teil 1	E4
	2-Loch-Befestigungsflansch nach ISO 3019-1	U2
	2-Loch-Befestigungsflansch, Zentrierdurchmesser 32 mm (BG1), Zentrierdurchmesser 52 mm (BG2 und BG3)	M
	2-Loch-Befestigungsflansch, Zentrierdurchmesser 50 mm	P

1) Detailangabe siehe Typenschlüssel Seite 2

Allgemeine Projektierungshinweise

Bestimmungsgemäße Verwendung

Innenzahnradpumpen sind zum Aufbau von hydraulischen Antriebssystemen im Maschinen- und Anlagenbau vorgesehen.

Technische Daten

Der Anlagen- oder Maschinenbauer muss die Einhaltung der zulässigen technischen Daten und Betriebsbedingungen sicherstellen. Die Pumpe selbst enthält keine Vorrichtung, um den Betrieb außerhalb der zulässigen Daten zu vermeiden. Der Betrieb der Pumpe außerhalb der zulässigen technischen Daten ist in gewissem Umfang möglich, bedarf jedoch der expliziten schriftlichen Freigabe durch Bosch Rexroth.

Alle genannten technischen Leistungsmerkmale sind Mittelwerte und gelten bei den angegebenen Randbedingungen. Bei der Änderung der Rahmenbedingungen (z. B. Viskosität) können sich auch die technischen Daten ändern. Dem jeweiligen Stand der Technik entsprechende Streuungen sind möglich.

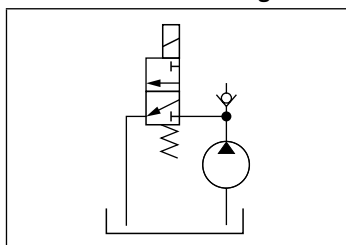
Hydraulische Projektierung

Entlüftungsmöglichkeit für Inbetriebnahme

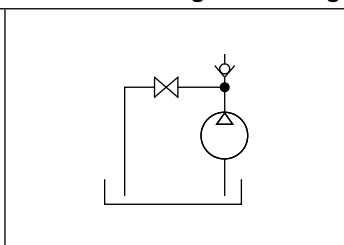
Für Rexroth Innenzahnradpumpen PGF.-2/3X ist eine manuelle oder schaltbare Entlüftungsmöglichkeit für die Erstinbetriebnahme oder Wiederinbetriebnahme nach Wartungs- und Reparaturarbeiten vorzusehen. Der Entlüftungspunkt ist in die Druckleitung vor das erste Ventil oder Rückschlagventil zu setzen. Die Entlüftung darf mit maximal 0.2 bar Gegendruck erfolgen.

Beispiele für Entlüftungsschaltungen

▼ Schaltbare Entlüftung



▼ Manuell betätigte Entlüftung



Saugleitung

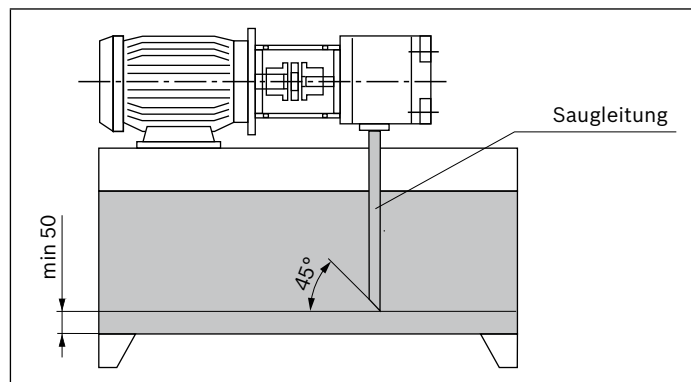
Die Leitungsquerschnitte sind für die vorgesehenen Volumenströme so zu bemessen, dass im Mittel eine optimale Sauggeschwindigkeit von 0.6 bis 1.2 m/s erreicht wird. Die Sauggeschwindigkeit soll einen Maximalwert von 2 m/s nicht überschreiten.

Die Saugquerschnitte an der Pumpe selbst sind für den maximalen Volumenstrom dimensioniert und stellen insofern nur einen Anhaltspunkt dar. Bei Dauerbetrieb mit Drehzahlen kleiner als der zulässigen Maximaldrehzahl, soll der Saugrohrdurchmesser nach der tatsächlichen Sauggeschwindigkeit auch kleiner als der Sauganschluss der Pumpe dimensioniert werden.

Die Saugleitung ist insgesamt so zu gestalten, dass der zulässige Eingangs-Betriebsdruck eingehalten wird. Krümmer und ein Zusammenschluss der Saugrohre von mehreren Pumpen sollen vermieden werden. Sollte der Einsatz von einem Saugfilter unumgänglich sein, so ist anlagenseitig sicherzustellen, dass auch bei verschmutztem Filter der kleinste zulässige Eingangs-Betriebsdruck nicht unterschritten wird.

Auf Luftdichtigkeit der Übergänge und auf Formstabilität eines Saugschlauches gegenüber dem äußeren Luftdruck ist zu achten.

Die Eintauchtiefe des Saugrohres soll möglichst groß gewählt werden (mindestens 100 mm bei niedrigstem Flüssigkeitspegel). In Abhängigkeit des Tankinnendruckes, der Viskosität des Betriebsmediums und den Strömungsverhältnissen im Tank, darf sich auch bei maximalem Volumenstrom kein Strudel ausbilden. Andernfalls besteht das Risiko des Ansaugens von Luft. Rücklauf- und Leckflüssigkeit dürfen nicht sofort wieder angesaugt werden.



Druckleitung

Bei Druckleitungen ist auf ausreichende Berstsicherheit der Rohre, Schläuche und Verbindungselemente zu achten. Die Querschnitte sollen sich nach dem maximalen Volumenstrom richten, um eine zusätzliche übermäßige Belastung der Pumpe durch Staudruck zu vermeiden. Hierbei sind ebenso die Rohrverluste über der Gesamtlänge der Druckleitung und sonstige Leitungswiderstände (z. B. Krümmer, Druckfilter) zu berücksichtigen.

Druckabsicherung

Die Innenzahnradpumpe PGF enthält keine Vorrichtungen zur Einhaltung des maximalen Betriebsdruckes. Die Einstellung und Absicherung des zulässigen Betriebsdruckes muss anlagenseitig sichergestellt werden.

Die Auslegung der hierzu erforderlichen Druckbegrenzungsventile soll unter Berücksichtigung des maximalen Volumenstromes und der auftretenden Druckanstiegsgeschwindigkeit so erfolgen, dass der zulässige intermittierende Betriebsdruck nicht überschritten wird.

Druckhaltefunktion

Im drehzahlvariablen Antrieb kann die Pumpe auch unterhalb der angegebenen Mindestdrehzahl temporär in Druckhaltefunktion betrieben werden. Die Haltezeit und die hierzu nötige Drehzahl ergibt sich in Abhängigkeit der Betriebsviskosität und des Druckniveaus. Zur Auslegung kontaktieren Sie bitte den technischen Vertrieb von Bosch Rexroth.

Im ausgeschalteten Zustand (Drehzahl = 0) strömt in Abhängigkeit des Lastdruckes ein Leckvolumenstrom durch die Pumpe zurück in den Tank. Wenn dies sicher verhindert werden soll, ist der Einsatz eines Rückschlagventils erforderlich.

Bitte beachten Sie bei Einsatz eines Rückschlagventils die Hinweise zur Entlüftungsmöglichkeit für Inbetriebnahme, Seite 23.

Mechanische Projektierung

Befestigung

Die Schrauben müssen maschinenseitig so zugänglich sein, dass das geforderte Anziehdrehmoment aufgebracht werden kann. Das Schraubenanziehdrehmoment orientiert sich an den Betriebsbedingungen sowie beteiligten Elementen der Schraubverbindung, und ist bei der Projektierung des Aggregates, der Maschine oder Anlage durch den Hersteller festzulegen.

Behälter

Bei der Behälterkonstruktion, oder der Auswahl geeigneter Standardbehälter, sind folgende Anforderungen zu beachten:

- ▶ Auswahl eines möglichst großen Behältervolumens in Abhängigkeit des kontinuierlichen oder mittleren Volumenstromes, um mittels genügender Verweilzeit des Mediums im Behälter die Abscheidung von Luftblasen zu ermöglichen. Das Luftabscheidevermögen der verwendeten Druckflüssigkeit ist hierbei ebenso von Bedeutung.
- ▶ Vorsehen von Beruhigungszonen für die Druckflüssigkeit im Behälter, um die Luftabscheidung zu ermöglichen.
- ▶ Vorsehen von Leitblechen, um die Ablagerung von Verschmutzung am Behälterboden außerhalb des Ansaugbereiches der Pumpe zu ermöglichen.
- ▶ Großzügige Dimensionierung der Tankoberflächen in Abhängigkeit der über die Tankwände abzuleitenden Wärmeleistung.

Erforderliche Aggregatfunktionen

Hydraulikaggregate sollen mindestens mit folgenden Merkmalen ausgestattet sein:

- ▶ Behälter, bei denen auslegungsgemäß der Innendruck dem Umgebungsdruck entspricht, sollen zum Druckausgleich mit Belüftungsfiltern ausgestattet sein.
- ▶ Die Befüllung mit Druckflüssigkeit soll nur über Befüllungsstutzen erfolgen, die eine Befüllung mit unfiltriertem Fluid ausschließen.
- ▶ Der Eintrag von Verschmutzung oder Feuchtigkeit muss vermieden werden. Bei Einsatz in hochgradig verschmutzter Umgebung soll der Tank hierzu mittels Luftdruck vorgespannt werden. Ist während der Einsatzdauer eine Tankaußenreinigung vorgesehen oder zu erwarten, sind Behälterdurchführungen für Rohre, Leitungen oder Schläuche auszuwählen, die eine sichere Abdichtung gegen Außenbeaufschlagung mit Wasserstrahl gewährleisten.

Aufstellort und Umgebungsbedingungen

Bei Aufstellorten ab einer geodätischen Höhe von über 1000 m ist zur Einhaltung des zulässigen minimalen Eingangsdruckes die Pumpe im oder unter dem Tank anzuordnen, oder der Tank über Druckluft vorzuspannen. Die Saugleitung ist kurz und mit großem Querschnitt zu wählen, Krümmer sollen nicht verwendet werden.

Bei Anordnung der Pumpe von mehr als 10 m unterhalb des Behälters muss mittels zusätzlicher Maßnahmen der Abbau des Eingangsdruckes auf den maximal zulässigen Wert sichergestellt werden.

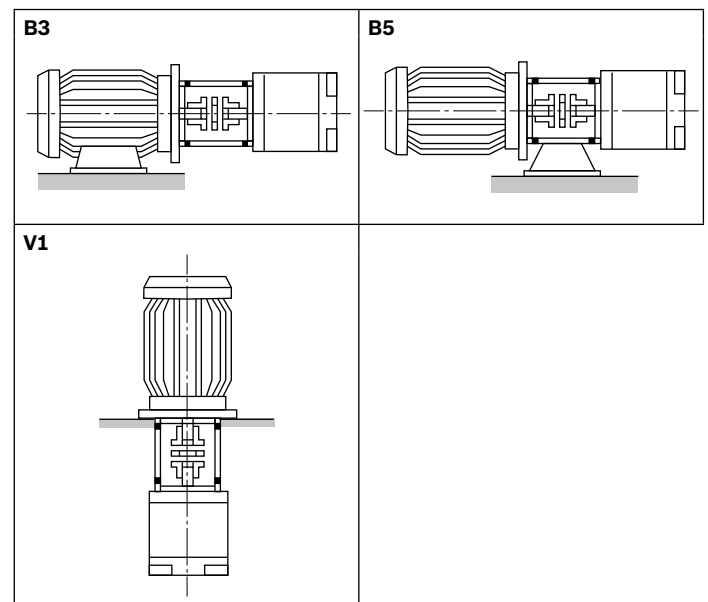
Bei Betrieb der Pumpe in salzhaltiger oder korrosiver Umgebung oder bei Möglichkeit der Beaufschlagung mit stark abrasiv wirkenden Stoffen, muss anlagenseitig sichergestellt sein, dass der Wellendichtring und der Dichtbereich der Welle nicht direkt mit der Umgebung in Kontakt kommen.

Antrieb

E-Motor + Pumpenträger + Kupplung + Pumpe

- ▶ Keine Radial- und Axialkräfte auf die Pumpenantriebswelle zulässig!
- ▶ Motor und Pumpe müssen exakt fluchten!
- ▶ Verwenden Sie immer eine Kupplung, die zum Ausgleich von Wellenverlagerungen geeignet ist!

Einbaulagen



Pumpenkombinationen

- ▶ Bei Pumpenkombinationen ist darauf zu achten, dass in jeder Stufe die für die jeweilige Pumpentype zugelassenen Betriebsdaten eingehalten werden.
- ▶ Die kombinierten Pumpen müssen alle die gleiche Drehrichtung haben.
- ▶ Die Pumpe mit dem höchsten Drehmoment, Verstellpumpen oder Pumpen mit intermittierender Belastung sollen als erste Stufe in der Pumpenkombination vorgesehen werden.
- ▶ Das maximale Durchtriebsdrehmoment muss für jede Anwendung vom Projektteur überprüft werden. Dies gilt auch für bereits vorhandene (verschlüsselte) Pumpenkombinationen.
- ▶ Die Summe der Momente in einer Pumpenkombination darf das maximale Antriebsdrehmoment nicht überschreiten.

▼ Maximale Antriebsdrehmomente [Nm]

Welle	N	L	A	E	J	O
PGF1	14	14	30	30	–	–
PGF2	70	70	95	140	90	–
PGF3	140	140	–	230	230	260

▼ Formel für Antriebsdrehmoment

$$T = \frac{\Delta p \times V \times 0.0159}{\eta_{\text{hydr.-mech.}}} \quad [\text{Nm}]$$

Legende

T = Antriebsdrehmoment [Nm]

Δp = Betriebsdruck [bar]

V = Verdrängungsvolumen [cm³]

η = hydraulisch mechanischer Wirkungsgrad

▼ Maximale Durchtriebsdrehmomente [Nm]

Welle	L	E	J
PGF1	14	14	–
PGF2	70	70	70
PGF3	140	140	140

- ▶ Eine gemeinsame Ansaugung ist nicht möglich.
- ▶ Aus Festigkeits- und Stabilitätsgründen empfehlen wir für Kombinationen aus drei und mehr Pumpen den ISO 4-Loch-Befestigungsflansch nach VDMA **E4**
- ▶ Vor Betrieb von Pumpenkombinationen mit unterschiedlichen Medien nehmen Sie bitte Rücksprache mit Bosch Rexroth.
- ▶ PGF-Kombinationen werden ohne Kombiteile montiert und sind nicht gegeneinander abgedichtet.

Auswahl

- ▶ Die vordere Pumpe muss die Wellenausführung **E, J** oder **L** haben.
- ▶ Die mittlere Pumpe muss die Wellenausführung **L** haben.
- ▶ Die hintere Pumpe muss die Wellenausführung **N** haben.
- ▶ Falls eine Pumpe der nächstkleineren Baugröße angebaut werden soll, muss die erste Pumpe die Bezeichnung **K** am Ende haben (z. B. PGF3 + PGF2 ⇒ vordere Pumpe: PGF3-3X/032RJ07VU2K)

Abmessungen

- ▶ Die Abmessungen der Anschlüsse sind wie bei Einzelpumpen (siehe Seite 9 bis 20).
- ▶ Die Gesamtlänge der Pumpenkombination erhält man durch Addition der Maße „d“ der Einzelpumpen (siehe Seite 9 bis 20)
- ▶ Bei der Kombination von PGF2 und PGF1 erhöht sich die Baulänge der PGF2 (Maß d) um 4.5 mm.
Bei der Kombination von PGF3 und PGF2 erhöht sich die Baulänge der PGF3 (Maß d) um 2 mm.
Bei der Kombination von PGF3 und PGF1 erhöht sich die Baulänge der PGF3 (Maß d) um 12.5 mm.

Wartungsplan und Betriebssicherheit

Für einen sicheren Betrieb und eine lange Lebensdauer der Pumpe, ist für das Aggregat, die Maschine oder Anlage ein Wartungsplan zu erstellen. Der Wartungsplan muss gewährleisten, dass die vorgesehenen oder zulässigen Betriebsbedingungen der Pumpe über der Gebrauchsdauer eingehalten werden.

Insbesondere ist die Einhaltung folgender Betriebsparameter sicherzustellen:

- ▶ Die geforderte Ölreinheit
- ▶ Der Betriebstemperaturbereich
- ▶ Der Füllstand des Betriebsmediums

Weiterhin sind die Pumpe und die Anlage regelmäßig auf Veränderungen folgender Parameter zu überprüfen:

- ▶ Vibrationen
- ▶ Geräusch
- ▶ Differenztemperatur Pumpe – Fluid im Behälter
- ▶ Schaumbildung im Behälter
- ▶ Dichtheit

Veränderungen dieser Parameter weisen auf Verschleiß von Komponenten (z. B. Antriebsmotor, Kupplung, Pumpe usw.) hin. Die Ursache ist umgehend zu ermitteln und abzustellen.

Für eine hohe Betriebssicherheit der Pumpe in der Maschine oder Anlage empfehlen wir die kontinuierliche automatische Kontrolle oben genannter Parameter und automatische Abschaltung im Falle von Veränderungen, die über das Maß der üblichen Schwankungen in dem vorgesehenen Betriebsbereich hinausgehen.

Kunststoffkomponenten von Antriebskupplungen sollen regelmäßig, spätestens jedoch nach 5 Jahren getauscht werden. Die jeweiligen Herstellerangaben sind vorrangig zu berücksichtigen.

Zur vorbeugenden Instandhaltung der Pumpe empfehlen wir den Tausch der Dichtungen nach einer Betriebszeit von maximal 5 Jahren durch einen zugelassenen Bosch Rexroth Servicebetrieb.

Zubehör

Pumpenabsicherungsblock

Zur Begrenzung des Betriebsdruckes und zum drucklosen Umlauf der Pumpe empfehlen wir unsere Pumpenabsicherungsblöcke Typ DBA... nach Datenblatt 25890.

Eine automatische Entlüftung bei Inbetriebnahme ist über DBA-Blöcke jedoch nicht möglich. Hierfür empfehlen wir eine separate manuelle Entlüftung.

Bosch Rexroth AG

Mobile Applications
Zum Eisengießer 1
97816 Lohr am Main, Germany
Tel. +49 9352 18-0
info.ma@boschrexroth.de
www.boschrexroth.com

© Alle Rechte bei Bosch Rexroth AG, auch für den Fall von Schutzrechtsanmeldungen. Jede Verfügungsbefugnis, wie Kopier- und Weitergaberecht, bei uns. Die angegebenen Daten dienen allein der Produktbeschreibung. Eine Aussage über eine bestimmte Beschaffenheit oder eine Eignung für einen bestimmten Einsatzzweck kann aus unseren Angaben nicht abgeleitet werden. Die Angaben entbinden den Verwender nicht von eigenen Beurteilungen und Prüfungen. Es ist zu beachten, dass unsere Produkte einem natürlichen Verschleiß- und Alterungsprozess unterliegen.