

## Klemmhebel mit Innengewinde, Stahlteile aus Edelstahl

### Artikelbeschreibung/Produktabbildungen



### Beschreibung

**Werkstoff:**

Griffhebel aus Zinkdruckguss nach DIN EN 12844. Stahlteile Edelstahl 1.4305.

**Ausführung:**

Griffhebel kunststoffbeschichtet oder hochglanzverchromt. Stahlteile blank.

**Hinweis:**

Es werden serienmäßig geliefert:  
schwarz seidenmatt, orange RAL 2004, rubinrot RAL 3003, silber metallic,  
hochglanzverchromt.

**Auf Anfrage:**

Weitere Innengewinde, Farben sowie Sonderausführungen.

Maß "H1" auf Wunsch in anderen Längen gegen Aufpreis lieferbar.

**Klemmhebel mit Innengewinde, Stahlteile aus Edelstahl**Artikelbeschreibung/Produktabbildungen

---



# Klemmhebel mit Innengewinde, Stahlteile aus Edelstahl

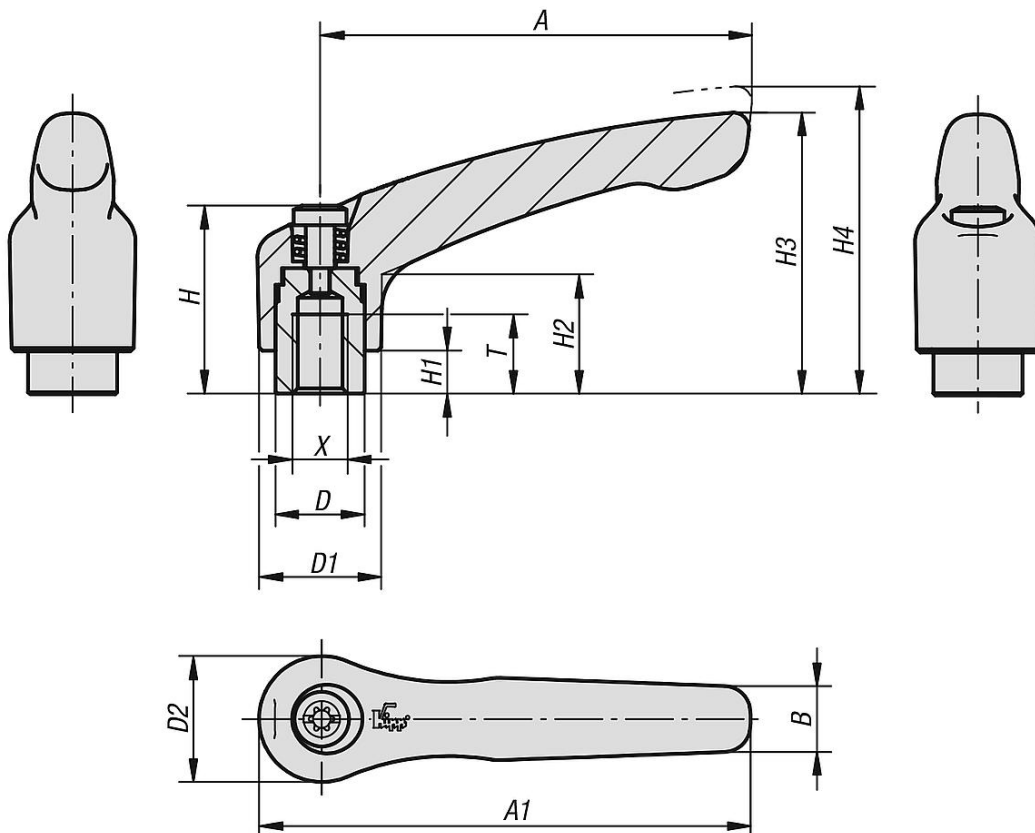
## Artikelbeschreibung/Produktabbildungen



Ausrasten durch Anheben



## Zeichnungen



## Artikelübersicht

### Klemmhebel mit Innengewinde, Stahlteile aus Edelstahl

# Klemmhebel mit Innengewinde, Stahlteile aus Edelstahl

## Artikelübersicht

Bestellnummer	Farbe Grundkörper	Material Grundkörper	Größe	X	T	D	D1	D2	H	H1	H2	H3	H4	A	A1	B	Zähnezahl
K0123.0031	schwarz seidenmatt	Zink	0	M3	9	10	13	14	24,5	4	14,5	30	33	30	37	7	16
K0123.0032	reinorange RAL 2004	Zink	0	M3	9	10	13	14	24,5	4	14,5	30	33	30	37	7	16
K0123.00327	rubinrot RAL 3003	Zink	0	M3	9	10	13	14	24,5	4	14,5	30	33	30	37	7	16
K0123.0033	silber-metallic	Zink	0	M3	9	10	13	14	24,5	4	14,5	30	33	30	37	7	16
K0123.0036	silber	Zink	0	M3	9	10	13	14	24,5	4	14,5	30	33	30	37	7	16
K0123.0041	schwarz seidenmatt	Zink	0	M4	9	10	13	14	24,5	4	14,5	30	33	30	37	7	16
K0123.0042	reinorange RAL 2004	Zink	0	M4	9	10	13	14	24,5	4	14,5	30	33	30	37	7	16
K0123.00427	rubinrot RAL 3003	Zink	0	M4	9	10	13	14	24,5	4	14,5	30	33	30	37	7	16
K0123.0043	silber-metallic	Zink	0	M4	9	10	13	14	24,5	4	14,5	30	33	30	37	7	16
K0123.0046	silber	Zink	0	M4	9	10	13	14	24,5	4	14,5	30	33	30	37	7	16
K0123.0051	schwarz seidenmatt	Zink	0	M5	9	10	13	14	24,5	4	14,5	30	33	30	37	7	16
K0123.0052	reinorange RAL 2004	Zink	0	M5	9	10	13	14	24,5	4	14,5	30	33	30	37	7	16
K0123.00527	rubinrot RAL 3003	Zink	0	M5	9	10	13	14	24,5	4	14,5	30	33	30	37	7	16
K0123.0053	silber-metallic	Zink	0	M5	9	10	13	14	24,5	4	14,5	30	33	30	37	7	16
K0123.0056	silber	Zink	0	M5	9	10	13	14	24,5	4	14,5	30	33	30	37	7	16
K0123.1041	schwarz seidenmatt	Zink	1	M4	9	10	13	14	24,5	4	14,5	31	34	40	47	7	16
K0123.1042	reinorange RAL 2004	Zink	1	M4	9	10	13	14	24,5	4	14,5	31	34	40	47	7	16
K0123.10427	rubinrot RAL 3003	Zink	1	M4	9	10	13	14	24,5	4	14,5	31	34	40	47	7	16
K0123.1043	silber-metallic	Zink	1	M4	9	10	13	14	24,5	4	14,5	31	34	40	47	7	16
K0123.1046	silber	Zink	1	M4	9	10	13	14	24,5	4	14,5	31	34	40	47	7	16
K0123.1051	schwarz seidenmatt	Zink	1	M5	9	10	13	14	24,5	4	14,5	31	34	40	47	7	16
K0123.1052	reinorange RAL 2004	Zink	1	M5	9	10	13	14	24,5	4	14,5	31	34	40	47	7	16
K0123.10527	rubinrot RAL 3003	Zink	1	M5	9	10	13	14	24,5	4	14,5	31	34	40	47	7	16
K0123.1053	silber-metallic	Zink	1	M5	9	10	13	14	24,5	4	14,5	31	34	40	47	7	16
K0123.1056	silber	Zink	1	M5	9	10	13	14	24,5	4	14,5	31	34	40	47	7	16
K0123.1061	schwarz seidenmatt	Zink	1	M6	9	10	13	14	24,5	4	14,5	31	34	40	47	7	16
K0123.1062	reinorange RAL 2004	Zink	1	M6	9	10	13	14	24,5	4	14,5	31	34	40	47	7	16
K0123.10627	rubinrot RAL 3003	Zink	1	M6	9	10	13	14	24,5	4	14,5	31	34	40	47	7	16
K0123.1063	silber-metallic	Zink	1	M6	9	10	13	14	24,5	4	14,5	31	34	40	47	7	16
K0123.1066	silber	Zink	1	M6	9	10	13	14	24,5	4	14,5	31	34	40	47	7	16
K0123.2061	schwarz seidenmatt	Zink	2	M6	12	13,5	18,5	19	28,5	6,5	17,5	42,5	45,5	65	74,5	9,5	20
K0123.2062	reinorange RAL 2004	Zink	2	M6	12	13,5	18,5	19	28,5	6,5	17,5	42,5	45,5	65	74,5	9,5	20
K0123.20627	rubinrot RAL 3003	Zink	2	M6	12	13,5	18,5	19	28,5	6,5	17,5	42,5	45,5	65	74,5	9,5	20
K0123.2063	silber-metallic	Zink	2	M6	12	13,5	18,5	19	28,5	6,5	17,5	42,5	45,5	65	74,5	9,5	20
K0123.2066	silber	Zink	2	M6	12	13,5	18,5	19	28,5	6,5	17,5	42,5	45,5	65	74,5	9,5	20
K0123.2081	schwarz seidenmatt	Zink	2	M8	12	13,5	18,5	19	28,5	6,5	17,5	42,5	45,5	65	74,5	9,5	20
K0123.2082	reinorange RAL 2004	Zink	2	M8	12	13,5	18,5	19	28,5	6,5	17,5	42,5	45,5	65	74,5	9,5	20
K0123.20827	rubinrot RAL 3003	Zink	2	M8	12	13,5	18,5	19	28,5	6,5	17,5	42,5	45,5	65	74,5	9,5	20
K0123.2083	silber-metallic	Zink	2	M8	12	13,5	18,5	19	28,5	6,5	17,5	42,5	45,5	65	74,5	9,5	20
K0123.2086	silber	Zink	2	M8	12	13,5	18,5	19	28,5	6,5	17,5	42,5	45,5	65	74,5	9,5	20
K0123.3081	schwarz seidenmatt	Zink	3	M8	14	16	21	22	37	10	24	54,5	58,5	80	91	11	22
K0123.3082	reinorange RAL 2004	Zink	3	M8	14	16	21	22	37	10	24	54,5	58,5	80	91	11	22
K0123.30827	rubinrot RAL 3003	Zink	3	M8	14	16	21	22	37	10	24	54,5	58,5	80	91	11	22
K0123.3083	silber-metallic	Zink	3	M8	14	16	21	22	37	10	24	54,5	58,5	80	91	11	22
K0123.3086	silber	Zink	3	M8	14	16	21	22	37	10	24	54,5	58,5	80	91	11	22
K0123.3101	schwarz seidenmatt	Zink	3	M10	14	16	21	22	37	10	24	54,5	58,5	80	91	11	22
K0123.3102	reinorange RAL 2004	Zink	3	M10	14	16	21	22	37	10	24	54,5	58,5	80	91	11	22
K0123.31027	rubinrot RAL 3003	Zink	3	M10	14	16	21	22	37	10	24	54,5	58,5	80	91	11	22
K0123.3103	silber-metallic	Zink	3	M10	14	16	21	22	37	10	24	54,5	58,5	80	91	11	22
K0123.3106	silber	Zink	3	M10	14	16	21	22	37	10	24	54,5	58,5	80	91	11	22
K0123.4101	schwarz seidenmatt	Zink	4	M10	17	19	27	27,5	43	10	27	63	67,5	95	109	13	24
K0123.4102	reinorange RAL 2004	Zink	4	M10	17	19	27	27,5	43	10	27	63	67,5	95	109	13	24
K0123.41027	rubinrot RAL 3003	Zink	4	M10	17	19	27	27,5	43	10	27	63	67,5	95	109	13	24
K0123.4103	silber-metallic	Zink	4	M10	17	19	27	27,5	43	10	27	63	67,5	95	109	13	24
K0123.4106	silber	Zink	4	M10	17	19	27	27,5	43	10	27	63	67,5	95	109	13	24
K0123.4121	schwarz seidenmatt	Zink	4	M12	17	19	27	27,5	43	10	27	63	67,5	95	109	13	24
K0123.4122	reinorange RAL 2004	Zink	4	M12	17	19	27	27,5	43	10	27	63	67,5	95	109	13	24
K0123.41227	rubinrot RAL 3003	Zink	4	M12	17	19	27	27,5	43	10	27	63	67,5	95	109	13	24
K0123.4123	silber-metallic	Zink	4	M12	17	19	27	27,5	43	10	27	63	67,5	95	109	13	24
K0123.4126	silber	Zink	4	M12	17	19	27	27,5	43	10	27	63	67,5	95	109	13	24
K0123.5121	schwarz seidenmatt	Zink	5	M12	23	23	31	32	49	12	31,5	73	77,5	110	126	15	26
K0123.5122	reinorange RAL 2004	Zink	5	M12	23	23	31	32	49	12	31,5	73	77,5	110	126	15	26

## Klemmhebel mit Innengewinde, Stahlteile aus Edelstahl

### Artikelübersicht

Bestellnummer	Farbe Grundkörper	Material Grundkörper	Größe	X	T	D	D1	D2	H	H1	H2	H3	H4	A	A1	B	Zähnezahl
<b>K0123.51227</b>	rubinrot RAL 3003	Zink	5	M12	23	23	31	32	49	12	31,5	73	77,5	110	126	15	26
<b>K0123.5123</b>	silber-metallic	Zink	5	M12	23	23	31	32	49	12	31,5	73	77,5	110	126	15	26
<b>K0123.5126</b>	silber	Zink	5	M12	23	23	31	32	49	12	31,5	73	77,5	110	126	15	26
<b>K0123.5161</b>	schwarz seidenmatt	Zink	5	M16	23	23	31	32	49	12	31,5	73	77,5	110	126	15	26
<b>K0123.5162</b>	reinorange RAL 2004	Zink	5	M16	23	23	31	32	49	12	31,5	73	77,5	110	126	15	26
<b>K0123.51627</b>	rubinrot RAL 3003	Zink	5	M16	23	23	31	32	49	12	31,5	73	77,5	110	126	15	26
<b>K0123.5163</b>	silber-metallic	Zink	5	M16	23	23	31	32	49	12	31,5	73	77,5	110	126	15	26
<b>K0123.5166</b>	silber	Zink	5	M16	23	23	31	32	49	12	31,5	73	77,5	110	126	15	26