

Sperrriegel, Form A, ohne Riegelkappe, ohne Mutter

Artikelbeschreibung/Produktabbildungen



Beschreibung

Produktbeschreibung:

Sperrriegel werden dort eingesetzt, wo eine Veränderung der Arretierstellung durch Querkräfte verhindert werden soll. Durch Drehen des Riegels um 180° wird der Arretierstift eingezogen, somit kann die Arretierstellung verändert werden. Die Rastkerbe bewirkt, dass der Riegel in dieser Stellung gehalten wird und damit der Arretierstift eingezogen bleibt.

Werkstoff:

Riegel 1.0503.
Gewindehülse und Arretierstift Automatenstahl.
Druckfeder 1.4310.

Ausführung:

Gewindehülse und Riegel brüniert.
Arretierstift gehärtet, geschliffen und brüniert.
Druckfeder blank.

Vorteile:

Durch Drehen des Riegels um 180° wird der Arretierstift eingezogen.
Montage über des Außengewinde.

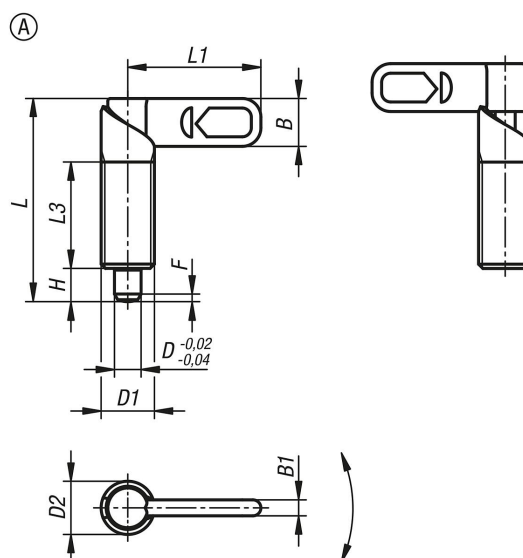
Auf Anfrage:

Sonderausführungen.

Zubehör:

Haltestücke K0638.
Positionierbuchsen K1290, K1839, K1840.

Zeichnungen



Sperrriegel, Form A, ohne Riegelkappe, ohne Mutter

Artikelübersicht

Bestellnummer	Form	D	D1	D2	L	L1	L3	B	B1	H	F x 30°	Federkraft Anfang F1 ca. N	Federkraft Ende F2 ca. N
K1672.040410	A	4	M10	10	38,5	25	20	9	3	6	1	8	14
K1672.0404101	A	4	M10x1	10	38,5	25	20	9	3	6	1	8	14
K1672.040510	A	5	M10	10	38,5	25	20	9	3	6	1,3	8	14
K1672.0405101	A	5	M10x1	10	38,5	25	20	9	3	6	1,3	8	14
K1672.040610	A	6	M10	10	38,5	25	20	9	3	6	1,8	8	14
K1672.0406101	A	6	M10x1	10	38,5	25	20	9	3	6	1,8	8	14
K1672.040512	A	5	M12	12	47,4	30	25	10,8	3,6	8	1,3	8	15
K1672.0405121	A	5	M12x1,5	12	47,4	30	25	10,8	3,6	8	1,3	8	15
K1672.040612	A	6	M12	12	47,4	30	25	10,8	3,6	8	1,8	8	15
K1672.0406121	A	6	M12x1,5	12	47,4	30	25	10,8	3,6	8	1,8	8	15
K1672.040812	A	8	M12	12	47,4	30	25	10,8	3,6	8	2,3	8	15
K1672.0408121	A	8	M12x1,5	12	47,4	30	25	10,8	3,6	8	2,3	8	15
K1672.040616	A	6	M16	16	61,2	40	32	14,4	4,8	10	1,8	15	35
K1672.0406161	A	6	M16x1,5	16	61,2	40	32	14,4	4,8	10	1,8	15	35
K1672.040816	A	8	M16	16	61,2	40	32	14,4	4,8	10	2,3	15	35
K1672.0408161	A	8	M16x1,5	16	61,2	40	32	14,4	4,8	10	2,3	15	35
K1672.041016	A	10	M16	16	61,2	40	32	14,4	4,8	10	2,8	15	35
K1672.0410161	A	10	M16x1,5	16	61,2	40	32	14,4	4,8	10	2,8	15	35
K1672.040820	A	8	M20	20	71	50	35	18	6	12	2,3	20	60
K1672.0408201	A	8	M20x1,5	20	71	50	35	18	6	12	2,3	20	60
K1672.041020	A	10	M20	20	71	50	35	18	6	12	2,8	20	60
K1672.0410201	A	10	M20x1,5	20	71	50	35	18	6	12	2,8	20	60
K1672.041220	A	12	M20	20	71	50	35	18	6	12	3	20	60
K1672.0412201	A	12	M20x1,5	20	71	50	35	18	6	12	3	20	60