



**Reinigung & Entfettung**



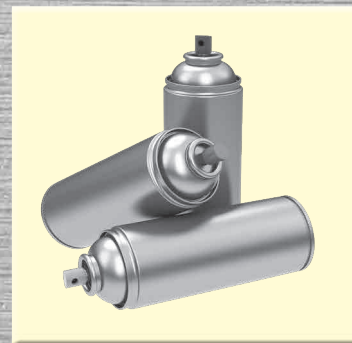
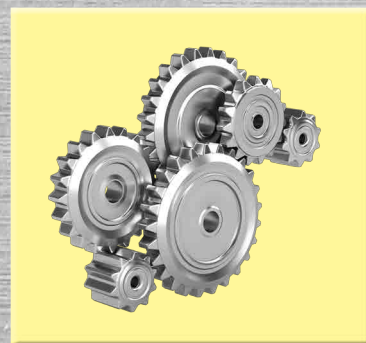
**Schutz & Pflege**



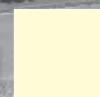
**Schmierung & Multifunktion**



**Karosserie & Lacke**



**Lieferprogramm**





**2m Michael Maukner GmbH & Co. KG**

Röntgenstraße 7  
D-97230 Estenfeld

Telefon: +49 9305 8280

Fax: +49 9305 8390

Email: [service@2m-maukner.de](mailto:service@2m-maukner.de)

Web: [www.2m-maukner.de](http://www.2m-maukner.de)



## 2m Michael Maukner GmbH & Co. KG

Wir, die 2m Michael Maukner GmbH & Co. KG in Estenfeld, sind Hersteller und Abfüller für chemisch-technische Aerosole im Industrie-, Automobil-, sowie im modernen Handwerksbereich.

Mit über 30 Jahren Erfahrung auf dem Aerosolsektor, beliefern wir mit unseren Produkten den Europäischen Markt. Um den Anforderungen unserer Kunden an unsere Produkte gerecht zu werden, haben wir ein zertifiziertes Qualitäts-Management nach DIN ISO 9001:2008 eingeführt.

Die Ausrichtung des Angebots nach Kundenzielgruppen ist einer der wichtigsten Erfolgsfaktoren unseres Unternehmens und basiert auf dem engen und ständigen Dialog mit unseren Kunden. Wir stehen diesen als kompetente Ansprechpartner zur Seite und garantieren eine individuelle und umfassende Betreuung und Beratung.

Unser Verkaufsprogramm umfasst hunderte Produkte höchster Qualität. Diese beziehen sich auf folgende Kategorien:

- Reinigung & Entfettung
- Schmierung & Multifunktion
- Karosserie & Lacke
- Schutz & Pflege
- Kleb- & Dichtstoffe
- Additive

Für alle unsere Produkte haben wir eigene, seit Jahren bewährte, immer wieder verbesserte und der Umwelt angepasste Rezepturen. Diese können selbstverständlich auch kundenspezifisch abgestimmt werden.

Die Abfüllung erfolgt je nach Wunsch, unter der Marke „2m“, oder in mit Ihrem eigenen Logo gelabelte Dosen (bereits ab Kleinmengen möglich).



Firmengelände Estenfeld

Seit der Gründung im Jahr 1984, kann die Firma 2m Michael Maukner auf eine Reihe kontinuierlicher Erweiterungen und Vergrößerungen zurückblicken. Nach dem ersten Bauabschnitt arbeiteten auf einer Fläche von 4.000m<sup>2</sup>, mit einer Produktionsstätte von 600m<sup>2</sup>, vier Personen.

Bereits nach fünf Jahren, im Jahr 1989, wurde das Firmengelände um 5.600m<sup>2</sup> erweitert. Eine Halle mit 1.350m<sup>2</sup> kam noch dazu. Die Anzahl der Mitarbeiter war inzwischen auf 19 Personen gestiegen.

Eine zusätzliche Erweiterung fand schließlich im Jahr 2001 statt. Durch einen Zukauf von weiteren 8.000m<sup>2</sup> mit 5.000m<sup>2</sup> Fertigungs- und Lagerhallen, wurde das Firmengelände, auf dem inzwischen 39 Mitarbeiter ihrer Arbeit nachgehen, erneut vergrößert.

Aufgrund der immer weiter ansteigenden Anforderungen, arbeiteten im Jahr 2010 bereits 65 Mitarbeiter im Unternehmen.

Um den technischen & gesetzlichen Veränderungen stetig gerecht zu werden, nehmen unsere qualifizierten Mitarbeiter an diversen Schulungen, Seminaren und Fortbildungen teil. Auch unser Maschinen- und Fuhrpark wurde sukzessiv erweitert um einen hohen Qualitätsstandard zu gewährleisten.



Firmengelände Rottendorf



<b>A</b>	<b>Seite</b>	<b>G</b>	<b>Seite</b>
Aceton	7	Glas- & Lackreiniger	10
Aluminiumspray	29	Gleitmittel	18
Anti-Seize	16	Graphitspray	18
Anti-Statik-Spray	38	Grundierfiller	30
Ausgießer für Kanister	57	GST-Spray	18
Auspufflack schwarz	29	Gummipflege	39
Auspufflack silber	29	Gummipflegeschwamm	39
<b>B</b>	<b>Seite</b>	<b>H</b>	<b>Seite</b>
Batteriepolyspray	38	Haftgrund grau	30
Benziner-System-Schutz	53	Haftgrund rotbraun	30
Bio-Rostlöser	16	Haftschmierspray	18
Bohr- & Schneidöl	16	Hartwachsversiegelung	40
Bohr- & Schneidöl DVGW	17	Hochglanzversiegelung	40
Bremsen-Montage	17	Hohlraumschutz	30
Bremsenreiniger	7	HT Silikon	48
Bremsenreiniger Plus	7	Hydraulik-Stößel-Additiv	53
BS 2060	17	<b>I</b>	<b>Seite</b>
Buchsen- & Lagerkleber	48	Imprägnierspray	40
<b>C</b>	<b>Seite</b>	Industriereiniger „Citrus“	10
Citrus A	8	Industriereiniger ECP 100 „Konzentrat“	10
Cockpitpflege „Citrus“ mit Silikon	38	Inox-Spray	31
Cockpitpflege „Green Apple“ silikonfrei	38	Insektenentferner	11
<b>D</b>	<b>Seite</b>	Isolierlack rot	31
Dichtungsentferner „M“	8	<b>K</b>	<b>Seite</b>
Diesel-System-Schutz	53	Kältespray	45
Dosierpistole für Ultra-Kleb	57	Kaltstartspray	45
Drahtseilpflegeöl	17	Kamin- & Ofenglasreiniger	11
Druckluftspray unbrennbar	8	Keilriemenspray	40
Druckpumpzerstäuber	57	Keramikpaste	19
<b>E</b>	<b>Seite</b>	Kettenspray	19
Edelstahlpflege	39	Kettenspray S50	19
Edelstahlspray	29	Klarlack	31
Elektro-Cleaner	9	Klima-Clean	11
Entfroster	45	Kontaktspray	41
Etikettenlöser	9	Kühler-Dicht	53
<b>F</b>	<b>Seite</b>	Kühler-Reiniger	54
Felgenreiniger	9	Kühlschmierstoff	20
Felgensilber	29	Kunststofflack	31
Feuerrot RAL 3000	30	Kunststoffpflege	41
Flächendichtung mittelfest	48	Kupferpaste	20
Flüssiger Handschuh	39	<b>L</b>	<b>Seite</b>
Formtrennmittel	39	Lackreiniger	11
Fresh & Clean	10	Lackschutzpolitur	41
		Lackschutzpolitur Nano	42
		Leckfinder Pulverspray	45
		Lecksucher	46
		Lederpflege	42
		Luftfüllstation für Öko-Sprüher	58



<b>M</b>	<b>Seite</b>	<b>S</b>	<b>Seite</b>
Marderschreck	46	Schwarz-Glänzend RAL 9005	34
Markierungsfarben	32	Schwarz-Matt RAL 9005	34
Metallentfetter Spezial	12	Schweißpulverspray	43
Mischdüse für Ultra-Kleb	58	Schweißschutzspray	43
Motorplast	33	Schweißtrennmittel	43
Motorreiniger	12	Sekundenkleber	51
Motor-System-Schutz	54	Sichtschutzreiniger	13
MS Polymer Klebedichtmasse	49	Silikonspray	25
Multi 5	20	Spritzpistole	59
Multikopf	58	Sprühkleber	51
Multischaum	12	Sprühschläuche	59
		Steinschlagschutz Bitumen	35
<b>O</b>	<b>Seite</b>	Steinschlagschutz überlackierbar	34
Öko-Sprüher	59	<b>T</b>	<b>Seite</b>
Öl-Leck-Stop	54	Teerentferner	13
Öl-System-Reiniger	54	Tieforange RAL 2011	35
Öl-Verbrauchs-Minderer	55	Türschlossspray	25
		<b>U</b>	<b>Seite</b>
<b>P</b>	<b>Seite</b>	Ultra-Kleb 21	51
PTFE 2010	21	Universalpaste	14
PTFE 2011B Hochleistungsschmierstoff	21	Universalschaum	14
PTFE 2020	21	<b>V</b>	<b>Seite</b>
PTFE Haftsynthese	22	Ventil-Reiniger	55
PTFE Silikonfett	22	Vergaserreiniger	14
PTFE T2130	22	<b>W</b>	<b>Seite</b>
PTFE Teflube	22	Wachsunterbodenschutz	35
PTFE Trockenschmierung	23	Wartungsöl	25
PU-Pistolenreiniger	12	Wartungsspray	26
		Weißes Sprühfett	26
<b>R</b>	<b>Seite</b>	Weiß-Glänzend RAL 9010	35
Rauchmelder Prüfspray	46	Weiß-Matt RAL 9010	36
Reifenglanz	42	WEM 40 Multifunktionsöl	26
Rissprüfset	46	WEM 40 Multifunktionsöl - Multikopf	27
Rohrgewindedichtung	49	<b>Z</b>	<b>Seite</b>
Rostkiller 2080	33	Zahnradschutz	27
Rostlöser	23	Zinkspray	36
Rostlöser Graphit	23	Zink-Alu-Spray	36
Rostlöser Power „K“	24	Zinkausbesserung	36
Rostschutzprimer rotbraun	33		
		<b>S</b>	<b>Seite</b>
<b>S</b>	<b>Seite</b>	Scheibenkleber	49
Scheibenklebeset	50	Scheibenklebeset	50
Scheibenreiniger	13	Scheibenreiniger	13
Schmierfett Food-Grade	24	Schmierfett Food-Grade	24
Schmieröl Food-Grade	24	Schmieröl Food-Grade	24
Schraubensicherung hochfest	50	Schraubensicherung hochfest	50
Schraubensicherung mittelfest	50	Schraubensicherung mittelfest	50
Schutzwachs	42	Schutzwachs	42



## *Reinigung & Entfettung*

### **Nicht ganz sauber? Wir haben die Lösung!**

2m bietet eine Vielfalt an Reinigern und Entfettern. So unterschiedlich wie die zu reinigenden Materialien, können auch die Verunreinigungen sein. Im 2m-Sortiment finden Sie speziell abgestimmte Reiniger für die verschiedensten Einsatzgebiete.



**Aceton** ist ein Breitbandprodukt zur effektiven Reinigung sowie zur Entfettung von Glas und Metallen (z.B. Aluminium, Stahl, Edelstahl) vor Lackier-, Spachtel- und Klebearbeiten. Er entfernt Farbreste, verharzte Öle, Teer, Fette uvm.

Art.Nr.:	Inhalt:	Farbe:	VPE Karton:	VPE Palette:
310021	1000 ml	klar	12	600



**Bremsenreiniger** ist die ideale Hilfe zum mühelosen Reinigen und Entfetten. Durch die hohe Verdunstungsgeschwindigkeit, werden keinerlei Rückstände hinterlassen.

Art.Nr.:	Inhalt:	Farbe:	VPE Karton:	VPE Palette:
100000	500 ml	klar	24	1.008
100517	600 ml	klar	12	1.008
100510	5 Liter	klar		
100520	10 Liter	klar		
100523	30 Liter	klar		
100524	60 Liter	klar		
100004	200 Liter	klar		



**Bremsenreiniger Plus** mit verstärkter Reinigungskraft durch einen hohen Acetongehalt, entfettet und reinigt unter anderem metallische Oberflächen und Glas. Öle, Fette, Harze, Teer, Wachs und Staub werden problemlos entfernt.

Art.Nr.:	Inhalt:	Farbe:	VPE Karton:	VPE Palette:
100513	500 ml	klar	12	1.008
100510-1	5 Liter	klar		
100520-1	10 Liter	klar		
100530-1	30 Liter	klar		





**Citrus A** ist ein ökologischer und hochwirksamer Intensivreiniger. Er ist besonders für die Reinigung von geschlossenenporenen und farbechten Oberflächen geeignet. Entfernt Verschmutzungen wie Schmierstoffe, Harze, Abriebstreifen, Klebstoffrückstände, Teer, Gummireste, Graffiti, Öle und Farben.

Art.Nr.:	Inhalt:	Farbe:	VPE Karton:	VPE Palette:
200550	400 ml	klar	12	1.008
200556	600 ml	klar	12	960
200553	5 Liter	klar		
200554	10 Liter	klar		
200555	30 Liter	klar		



**Dichtungsentferner M** eignet sich für die einfache Entfernung von Dichtungs-, Klebstoff- und Kunststoffputzresten, Lack- und Farbschichten. Anwendbar auf allen gängigen Untergründen (Metall, Holz, Stein, Glas uvm.). Durch die hohe Standfestigkeit ist er selbst an senkrechten Flächen nutzbar.

Art.Nr.:	Inhalt:	Farbe:	VPE Karton:	VPE Palette:
100232	400 ml	weiß	12	1.008



**Druckluftspray unbrennbar** ist das perfekte Reinigungs- und Wartungsspray, das überall dort einsetzbar ist, wo Staub und loser Schmutz auf herkömmliche Weise nur mühsam entfernt werden können. Durch das unbrennbare Treibgas, ist dies selbst an feuergefährlichen Stellen möglich.

Art.Nr.:	Inhalt:	Farbe:	VPE Karton:	VPE Palette:
200110	400 ml	farblos	12	1.008





**Elektro Cleaner** ist ein hochwirksames Spezialprodukt für die Reinigung von elektrischen Bauteilen. Verschmutzungen wie Öle oder Fette werden problemlos entfernt und die Bauteile vor Korrosion geschützt.

Art.Nr.:	Inhalt:	Farbe:	VPE Karton:	VPE Palette:
100865	400 ml	klar	12	1.008



**Etikettenlöser** entfernt Haftetiketten und Rückstände von Klebstoffen in kurzer Zeit. Durch die sehr gute Lösekraft, eignet er sich auch hervorragend zur Entfernung von Kugelschreiberfarbe, Fettflecken und Marker von sämtlichen geschlossenenporigen Untergründen.

Art.Nr.:	Inhalt:	Farbe:	VPE Karton:	VPE Palette:
200640	400 ml	klar	12	1.008



**Felgenreiniger** entfernt hartnäckigen Schmutz wie Bremsenstaub, Ruß, Öl und Teer problemlos. Die Verschmutzungen werden rasch angelöst. Die sich bildende Schutzschicht beugt Neuverschmutzungen vor.

Art.Nr.:	Inhalt:	Farbe:	VPE Karton:	VPE Palette:
100420	400 ml	klar	12	1.008
100427	500 ml Sprühflasche	klar	15	750
100426	1 Liter Sprühflasche	klar	12	600
100423	5 Liter	klar		
100421	10 Liter	klar		
100422	30 Liter	klar		



**Fresh & Clean** reinigt und desinfiziert die Klimaanlage. Unangenehme Gerüche werden entfernt, Bakterien, Schimmel und Pilze werden vernichtet und deren Neubildung gleichzeitig verhindert. Sehr einfache Handhabung durch den integrierten Selbstauslöseknopf.

Art.Nr.:	Inhalt:	Farbe:	VPE Karton:	VPE Palette:
200830	150 ml Duft: „Aqua Fresh“	klar	24	1.776



**Glas- & Lackreiniger** säubert Scheiben, Lacke, Metalle, Keramik und Fliesen ohne sie anzugreifen. Oberflächenverschmutzungen wie Öle, Fette, Umweltschmutz uvm. werden rückstandsfrei entfernt.

Art.Nr.:	Inhalt:	Farbe:	VPE Karton:	VPE Palette:
100991	20 ml	klar	1	
200590	1000 ml	klar	12	600



**Industriereiniger „Citrus“** ist ein universelles Reinigungsmittel auf Basis von Spezialbenzinen für Motoren, Maschinen, Fahrzeuge usw. Verschmutzungen wie Öle, Fette und Verharzungen werden problemlos entfernt ohne Rückstände zu hinterlassen.

Art.Nr.:	Inhalt:	Farbe:	VPE Karton:	VPE Palette:
100516	500 ml	klar	12	1.008



**Industriereiniger ECP 100 Konzentrat** ist ein biologisch abbaubarer und hochkonzentrierter Reiniger zur einfachen Verdünnung mit Wasser. Für die schonende Entfernung von Industrie- und Motorschmutz uvm. auf Lacken, Aluminium, Kunststoffen, Dichtungen, Teppichen etc.

Art.Nr.:	Inhalt:	Farbe:	VPE Karton:	VPE Palette:
200940	5 Liter	gelblich		
200941	10 Liter	gelblich		
200942	30 Liter	gelblich		





**Insektenentferner** beseitigt schnell und mühelos Insektenrückstände von Scheiben, Stoßstangen, Kühlergrills, Scheinwerfern, Lacken, Chrom und Kunststoffen. Verschmutzungen werden lackschonend entfernt.

Art.Nr.:	Inhalt:	Farbe:	VPE Karton:	VPE Palette:
200530	400 ml	weiß	12	1.008



**Kamin- & Ofenglasreiniger** ist ein Aktivschaum-Reiniger zur Entfernung von Verbrennungsrückständen und anderen Verschmutzungen wie Ruß, Fett, Öl oder Rauchablagerungen an Kaminglasscheiben.

Art.Nr.:	Inhalt:	Farbe:	VPE Karton:	VPE Palette:
200970	400 ml	weiß	12	1.008



**Klima-Clean** für die professionelle Reinigung und Desinfektion der Klimaanlage. Unangenehme Gerüche werden beseitigt und durch den desinfizierenden Spezialschaum werden Schimmelpilze und Fäulnisbakterien abgetötet.

Art.Nr.:	Inhalt:	Farbe:	VPE Karton:	VPE Palette:
200430	400 ml	weiß	12	1.008

Jede Verpackungseinheit enthält bereits 12 Schläuche à 60 cm.

★ Zubehör / Ersatzteile auf Seite 59 erhältlich



**Lackreiniger** reinigt Lacke schnell und unkompliziert. Die silikonfreie Reinigungsemulsion ist für verwitterte und beanspruchte Lacke geeignet. Sie gibt dem Lack seine Farbtiefe zurück und entfernt Insekten- und Schmutzrückstände, Teer, Flugrost und Umweltschmutz.

Art.Nr.:	Inhalt:	Farbe:	VPE Karton:	VPE Palette:
200701	500 ml	beige	12	840



**Metallentfetter Spezial** hat ein hervorragendes Reinigungs- und Fettlösevermögen. Zur täglichen und zeitsparenden Behandlung von metallischen Oberflächen. Entfernt Öle, Fette, Harze, Teere, Silikone, Leim- und Klebstoffreste. Er lüftet rückstandslos ab und hat ein 360° Ventil.

Art.Nr.:	Inhalt:	Farbe:	VPE Karton:	VPE Palette:
200990	500 ml	klar	12	1.008



**Motorreiniger** ist ein hochkonzentrierter Reiniger der problemlos Motoren, Maschinen und mechanische Teile von Schmutz, Fetten, Ölen und Teer befreit ohne Lacke oder Gummis anzugreifen.

Art.Nr.:	Inhalt:	Farbe:	VPE Karton:	VPE Palette:
100270	400 ml	klar	12	1.008



**Multischaum** ist ein vielseitig verwendbarer Aktivschaumreiniger zur tiefenwirksamen Reinigung aller wasserbeständigen Oberflächen wie Kunststoffe, Glattleder, Polster uvm. Hartnäckige Verschmutzungen stellen kein Problem mehr dar. Zudem sorgt er für streifenfreie Oberflächen.

Art.Nr.:	Inhalt:	Farbe:	VPE Karton:	VPE Palette:
100100	400 ml	weiß	12	1.008



**PU-Pistolenreiniger** eignet sich hervorragend zur Innenreinigung von Montagepistolen und Adapteraufsätzen sowie zum Entfernen frischer Polyurethanschaum-Spritzer.

Art.Nr.:	Inhalt:	Farbe:	VPE Karton:	VPE Palette:
200180	500 ml	klar	12	1.008





**Scheibenreiniger** reinigt und löst mühelos, schonend und streifenfrei Umweltschmutz, Nikotin- und Insektenrückstände sowie Fette und Öle von Glas-, Kunststoff- und Lackflächen.

Art.Nr.:	Inhalt:	Farbe:	VPE Karton:	VPE Palette:
100340	400 ml	weiß	12	1.008



**Sichtschutzreiniger** entfernt gründlich und streifenfrei Öle, Fette, Schweißbrauchrückstände sowie Umweltschmutz von Kunststoffflächen und Glas.

Art.Nr.:	Inhalt:	Farbe:	VPE Karton:	VPE Palette:
200630	400 ml	klar	12	1.008



**Teerentferner** eignet sich bestens zur tiefenwirksamen und schonenden Entfernung von Teer-, Gummi-, Öl-, Klebe- und Schmierstoffrückständen auf Lacken und Chrom. Auch zur Vorbehandlung vor der Autowäsche geeignet.

Art.Nr.:	Inhalt:	Farbe:	VPE Karton:	VPE Palette:
100110	400 ml	klar	12	1.008
100112	5 Liter	klar		
100111	10 Liter	klar		
100113	30 Liter	klar		



**Universalpaste** ist bestens geeignet für Reinigungs- und Polierarbeiten auf Metallen, Keramik, Edelstahl, Chrom, Kunststoffen, Glas uvm. Die Oberflächen werden schonend gereinigt und gleichzeitig konserviert. Mühelose Anwendung durch den enthaltenen Spezialschwamm.

Art.Nr.:	Inhalt:	Farbe:	VPE Karton:	VPE Palette:
200920	500 ml	weiß	12	504
200921	Ersatzschwamm	weiß		



**Universalschaum** ist der Alleskönner zur Tiefenreinigung von Kunststoffen, Metalloberflächen, lackierten Flächen, Glas und sogar Polstern. Verschmutzungen jeglicher Art, wie z.B. Fett, Nikotin, Umweltschmutz uvm. werden gründlich und schonend entfernt.

Art.Nr.:	Inhalt:	Farbe:	VPE Karton:	VPE Palette:
100344	5 Liter	klar		
100345	10 Liter	klar		
100346	30 Liter	klar		



**Vergaserreiniger** entfernt rasch Ablagerungen im Inneren des Vergasers und des Ansaugsystems sowie Lackreste auf der Außenseite. Daneben reinigt und entfettet er Luftdüsen, Drosselklappen- und Leerlaufventile.

Art.Nr.:	Inhalt:	Farbe:	VPE Karton:	VPE Palette:
100860	400 ml	klar	12	1.008





## *Schmierung & Multifunktion*

### **Hiermit läuft es wie geschmiert!**

Bei 2m finden Sie eine große Auswahl an Spezial- und Universalschmiermitteln zur Verhinderung von Festbrennen, zur Verringerung von Verschleiß und Reibung, zum Lösen und Schützen vor Korrosion, zur Konservierung von Werkstücken, zur Schmierung von Ketten, Zahnrädern, Scharnieren, Gelenken, Drahtseilen etc.



**Anti-Seize** ist ein Hochleistungsschmierstoff und zugleich Korrosionsschutz auf Aluminiumbasis, welcher Festbrennen, Festfressen und Passungsrost verhindert sowie Verschleiß und Reibung vermindert. Er ist haft- und abriebfest, hochdruck- und salzwasserbeständig (-40°C bis +1.200°C).

Art.Nr.:	Inhalt:	Farbe:	VPE Karton:	VPE Palette:
100840	50 ml	silbergrau	1	
100390	300 ml	silbergrau	12	1.008
100395	400 ml	silbergrau	12	1.008
100394	500 g	silbergrau	1	
100397	1 kg	silbergrau	1	



**Bio Rostlöser** löst verrostete Schraubverbindungen sowie Verharzungen und verhindert langfristig eine erneute Rostbildung. Das Produkt verfügt über sehr gute Kriech Eigenschaften, verklebt nicht und ist biologisch abbaubar.

Art.Nr.:	Inhalt:	Farbe:	VPE Karton:	VPE Palette:
100480	400 ml	bläulich	12	1.008



**Bohr- & Schneidöl** ist ein Schmieröl für alle Bearbeitungsverfahren, die hohe Anforderungen an ein Schneid- und Kühlschmiermittel stellen. Speziell geeignet zum Gewindeschneiden, Fräsen, Sägen, Bohren, Drehen. Durch den Einsatz werden die Schnitt-Temperaturen niedrig gehalten.

Art.Nr.:	Inhalt:	Farbe:	VPE Karton:	VPE Palette:
100580	300 ml	rosa	12	1.008
100583	400 ml	rosa	12	1.008
100571	5 Liter	gelblich		
100570	10 Liter	gelblich		
100572	30 Liter	gelblich		



**Bohr- & Schneidöl DVGW** ist die perfekte Lösung für das Gewindeschneiden im Trinkwasserbereich. Dieses Hochleistungsöl ist wasserlöslich und erhöht die Schneidleistung.

Art.Nr.:	Inhalt:	Farbe:	VPE Karton:	VPE Palette:
200620	400 ml	rot	12	1.008
200621	5 Liter	rot		



**Bremsen-Montage** ist ein hochdruckbeständiges, haft- und abriebfestes Hochtemperaturfett für die Montage von Bremssystemen. Verhindert Festfressen, Festbrennen, Verschleiß und Passungsrost effektiv. Gleichzeitig verhindert es Quietsch- und Knarrgeräusche. (-60°C bis +1.100°C)

Art.Nr.:	Inhalt:	Farbe:	VPE Karton:	VPE Palette:
100490	400 ml	lila	12	1.008



**BS 2060** wurde speziell für spanabhebende Bearbeitungen wie Bohren und Gewindeschneiden sowie Fräsen, Drehen und Sägen von hochlegierten Stählen (VA, Hastelloy, Chrom, Titan, Aluminium) entwickelt. (-5°C bis +400°C)

Art.Nr.:	Inhalt:	Farbe:	VPE Karton:	VPE Palette:
200660	400 ml	gelblich	12	1.008



**Drahtseilpflegeöl** dient als Langzeitkonservierungsmittel für Drahtseile aller Art. Eine Kombination aus Mineralölen und Additiven schützt stark beanspruchte Drahtseile vor Verschleiß und Korrosion. (-35°C bis +65°C)

Art.Nr.:	Inhalt:	Farbe:	VPE Karton:	VPE Palette:
200610	400 ml	grünlich	12	1.008







**Gleitmittel** ist ein hochwertiges, harzfreies Spezialöl (DAB 10) das überall dort einsetzbar ist, wo Lebensmittel maschinell verarbeitet werden. Es besitzt eine sehr gute Haftfähigkeit. (-15°C bis +120°C)

Art.Nr.:	Inhalt:	Farbe:	VPE Karton:	VPE Palette:
200160	400 ml	klar	12	1.008



**Graphitspray trocken** ist ein Montage- und Schmiermittel mit hohem Graphitanteil. Es wirkt Passungsrost entgegen und die gute Haftfähigkeit gewährt eine lang anhaltende Schmierung. (-35°C bis +450°C)

Art.Nr.:	Inhalt:	Farbe:	VPE Karton:	VPE Palette:
100941	400 ml	dunkelgrau	12	1.008



**GST Spray PTFE** ist ein silikonfreies Gleit-, Schmier- und Trennmittel auf Weißölbasis. Es wird eine ausgezeichnete Kriech- und Schmierfähigkeit sowie eine hohe Abriebfestigkeit erreicht. (-20°C bis +80°C)

Art.Nr.:	Inhalt:	Farbe:	VPE Karton:	VPE Palette:
100790	400 ml	klar	12	1.008



**Haftschiemerspray** ist ein synthetisches und harzfreies Schmiermittel für hochbeanspruchte Teile. Durch den sich bildenden Schutzfilm ist eine Langzeitschmierung gesichert. (-30°C bis +200°C)

Art.Nr.:	Inhalt:	Farbe:	VPE Karton:	VPE Palette:
100470	400 ml	gelblich	12	1.008



**Keramikpaste** schmiert Gleitflächen aller Art die sehr hohen Belastungen oder sehr hohen Temperaturen ausgesetzt sind. Der metallfreie Schmierstoff beseitigt Quietsch- und Knarrgeräusche. (-40°C bis +1.400°C)

Art.Nr.:	Inhalt:	Farbe:	VPE Karton:	VPE Palette:
100792	400 ml	weiß	12	1.008
100795	100 g	weiß	nur auf Anfrage erhältlich !	



**Kettenspray** ist ein halbsynthetischer, stark additiver Schmierstoff. Er bietet neben einer ausgezeichneten Wasserbeständigkeit und einem hervorragenden Verschleißschutz, ein ausgezeichnetes Schmiervermögen und eine hohe Haftfähigkeit. Dichtungsverträglich für O-, X- und Z-Ring-Ketten. (+10°C bis +150°C).

Art.Nr.:	Inhalt:	Farbe:	VPE Karton:	VPE Palette:
100070	400 ml	gelblich	12	1.008



**Kettenspray S50** für Antriebs- und Förderketten, bietet eine ausgezeichnete Hoch- und Tieftemperaturstabilität. Es besitzt einen hervorragenden Verschleiß- und Korrosionsschutz, auch bei Feuchtigkeit. (-50°C bis +180°C)

Art.Nr.:	Inhalt:	Farbe:	VPE Karton:	VPE Palette:
200900	300 ml	farblos	12	1.008





**Kühlschmierstoff** ist ein mineralölhaltiges und wassermischbares Konzentrat für spanabhebende Bearbeitungen von Stahl und Gusseisen. Diese Emulsion bietet einen guten Korrosionsschutz.

Art.Nr.:	Inhalt:	Farbe:	VPE Karton:	VPE Palette:
200441	5 Liter	dunkelbraun		
200442	10 Liter	dunkelbraun		
200443	30 Liter	dunkelbraun		



**Kupferpaste** ist ein hitzebeständiges Schutz-, Trenn- und Schmiermittel für hochbeanspruchte Teile. Durch die einzigartige Zusammensetzung wird eine hohe Temperaturstabilität erreicht. (-30°C bis +1.200°C)

Art.Nr.:	Inhalt:	Farbe:	VPE Karton:	VPE Palette:
100063	100g Tube	kupferfarben	1	
100060	300 ml	kupferfarben	12	1.008
100065	400 ml	kupferfarben	12	1.008
100064	500 g	kupferfarben	1	



**Multi 5** ist der silikonfreie High-End-Alleskönner, der 5 Funktionen vereint. (Schmiermittel, Reinigungsspray, Korrosionsschutz, Kriechöl, Kontaktspray). Es besitzt eine hohe Kapillarwirkung und dient als Langzeitschmiermittel.

Art.Nr.:	Inhalt:	Farbe:	VPE Karton:	VPE Palette:
200300	300 ml	bläulich	12	1.008
200302	5 Liter	bläulich		
200303	10 Liter	bläulich		
200300-2	30 Liter	bläulich		





**PTFE 2010** ist ein synthetisches Gleit- und Schmieröl welches vor Korrosion schützt. Es besitzt eine sehr gute Kriechfähigkeit und reduziert den Reibungswiderstand. (-30°C bis +250°C)

Art.Nr.:	Inhalt:	Farbe:	VPE Karton:	VPE Palette:
200250	400 ml	gelblich	12	1.008
200251	5 Liter	gelblich		
200252	10 Liter	gelblich		
200253	30 Liter	gelblich		



**PTFE 2011 B** ist ein hochtemperaturbeständiger Schmierstoff auf Basis pflanzlicher und biologisch abbaubarer Öle. Er verhindert Quietschgeräusche und bietet einen sicheren Korrosionsschutz. (-30°C bis +250°C)

Art.Nr.:	Inhalt:	Farbe:	VPE Karton:	VPE Palette:
200570	400 ml	milchig	12	1.008



**PTFE 2020** ist ein Sprühfett auf Basis von Lithiumfett. Es wird eine dauerhafte Hochleistungsschmierung bei druckbelasteten Teilen erreicht. (-30°C bis +250°C)

Art.Nr.:	Inhalt:	Farbe:	VPE Karton:	VPE Palette:
200260	400 ml	gelblich	12	1.008



**PTFE Haftsynthese** ist ein synthetisches Schmiermittel mit Langzeitwirkung, zum Schmieren von hochbelasteten Teilen. Durch das PTFE-Pulver wird eine hervorragende Haftung erzielt. (-40°C bis +200°C)

Art.Nr.:	Inhalt:	Farbe:	VPE Karton:	VPE Palette:
200240	400 ml	gelblich	12	1.008



**PTFE Silikonfett** ist Trenn-, Gleit-, Schmier-, Hydrophobierungs-, Schutz-, Pflege- und Konservierungsmittel in einem. Durch den Zusatz von PTFE-Pulver, wird es extrem gleitfähig und druckbelastbar. (-40°C bis +200°C)

Art.Nr.:	Inhalt:	Farbe:	VPE Karton:	VPE Palette:
200500	400 ml	milchig	12	1.008



**PTFE T2130** wirkt als hervorragendes Gleitmittel mit hoher Kapillarwirkung und bietet einen Schutz vor Korrosion. Dieses Silikonöl schützt z.B. Kabel und Schaltgeräte im Hochspannungsbereich. (-40°C bis +250°C)

Art.Nr.:	Inhalt:	Farbe:	VPE Karton:	VPE Palette:
200510	400 ml	klar	12	1.008



**PTFE Teflube** ist ein transparentes Synthetik-Hochdruck-Schmierfett, das eine optimale Schmierung und eine sehr gute Haftfähigkeit bietet. Das PTFE-Pulver wirkt verschleißmindernd. (-30°C bis +160°C)

Art.Nr.:	Inhalt:	Farbe:	VPE Karton:	VPE Palette:
200261	500 ml	weiß	12	1.008



**PTFE Trockenschmierung** ist ein in Lack gebundenes, stark haftendes Schmier-, Trenn- und Gleitmittel. Es reduziert Verschleiß sowie Reibung und verhindert ein Festsitzen. (-60°C bis +260°C)

Art.Nr.:	Inhalt:	Farbe:	VPE Karton:	VPE Palette:
200520	400 ml	milchig	12	1.008



**Rostlöser mit MoS<sub>2</sub>** ist der ideale Helfer zum Lösen von Oberflächenrost und fest-sitzenden Verbindungselementen. Durch die hohe Kapillarwirkung und sehr gute Kriech Eigenschaften, dringt er auch in kleinste Zwischenräume.

Art.Nr.:	Inhalt:	Farbe:	VPE Karton:	VPE Palette:
100010	300 ml	gräulich	24	1.008
100019	400 ml	gräulich	12	1.008
100011	5 Liter	gräulich		
100016	10 Liter	gräulich		
101017	30 Liter	gräulich		



**Rostlöser Graphit** löst blitzschnell verrostete Verbindungen und sorgt durch die Kombination mit Graphit für zusätzliche Schmierwirkung. Besitzt eine sehr gute Kapillarwirkung und schützt vor Korrosion.

Art.Nr.:	Inhalt:	Farbe:	VPE Karton:	VPE Palette:
100942	400 ml	schwarz	12	1.008





**Rostlöser Power „K“** wird für stark korrodierte und schwer demontierbare Verbindungen verwendet. Mittels Kälteeffekt werden Rostverkrustungen gesprengt und eine erneute Rostbildung verhindert.

Art.Nr.:	Inhalt:	Farbe:	VPE Karton:	VPE Palette:
200330	400 ml	hellgelb	12	1.008



**Schmierfett Food-Grade** ist ein vaselineartiges Hochleistungs-Silikonfett für die Lebensmittelindustrie. Dort dient es zur Schmierung von Kunststoffen und Metallen in vielen Bereichen. USDA H1 registriert.

Art.Nr.:	Inhalt:	Farbe:	VPE Karton:	VPE Palette:
200560	400 ml	klar	12	1.008



**Schmieröl Food-Grade** ist ein Hochleistungs-Kriech- und Schmieröl für die Lebensmittelindustrie. Dort wird es für bewegliche Teile (Spindeln, Ketten, Lager, Gelenke) verwendet. USDA H1 registriert.

Art.Nr.:	Inhalt:	Farbe:	VPE Karton:	VPE Palette:
200540	400 ml	gelblich	12	1.008



**Silikonspray** ist ein universelles Gleit-, Schutz-, Trenn- und Pflegemittel für Kunststoffe, Gummis und Metalle. Es schützt vor Oxidation und Korrosion, wirkt antistatisch und beseitigt Quietsch- und Knarrgeräusche.

Art.Nr.:	Inhalt:	Farbe:	VPE Karton:	VPE Palette:
100300	400 ml	klar	12	1.008
100302	5 Liter	klar		
101302	10 Liter	klar		
100308	30 Liter	klar		



**Türschlossspray** pflegt und schmiert selbst vereiste Schließzylinder und Türschlösser. Durch die gute Kriechfähigkeit bleiben bewegliche Teile dauerhaft leichtgängig.

Art.Nr.:	Inhalt:	Farbe:	VPE Karton:	VPE Palette:
100320	100 ml	klar	24	3.072



**Wartungsgöl** ist Trenn-, Pflege- und Schmiermittel in Einem und kommt bei allen grundlegenden Wartungsarbeiten zum Einsatz. Es besitzt eine hohe Kriechfähigkeit, schützt vor Korrosion und bildet einen Schutzfilm.

Art.Nr.:	Inhalt:	Farbe:	VPE Karton:	VPE Palette:
200140	300 ml	klar	12	1.008





**Wartungsspray** ist der kleine Alleskönner mit 5-fach Wirkung für Wartungsarbeiten. Dient als Rostlöser, Schmiermittel, Reinigungsmittel, Pflegemittel und zur Kontaktverbesserung.

Art.Nr.:	Inhalt:	Farbe:	VPE Karton:	VPE Palette:
200300-1	100 ml	bläulich	24	3.072



**Weißes Sprühfett** ist ein Langzeit- und Korrosionsschutzfett zur Schmierung stark beanspruchter Teile. Das Produkt erhöht die Temperaturstabilität und verringert zugleich Reibungen.

Art.Nr.:	Inhalt:	Farbe:	VPE Karton:	VPE Palette:
100360	300 ml	weiß	12	1.008
100367	400 ml	weiß	12	1.008



**WEM 40** ist das Multitalent in Sachen Schmierung, Reinigung, Rostlösung, Kontaktverbesserung und Pflege. Durch hochwertige Inhaltsstoffe wird eine gute Wirksamkeit für alle Einsatzbereiche gewährleistet.

Art.Nr.:	Inhalt:	Farbe:	VPE Karton:	VPE Palette:
200309	400 ml	gelblich	12	1.008
200307	5 Liter	gelblich		
200308	10 Liter	gelblich		
200306	30 Liter	gelblich		





**WEM 40 mit Multikopf** ist das Multitalent in Sachen Schmierung, Reinigung, Rostlösung, Kontaktverbesserung und Pflege. Mit integriertem Sprühröhrchen im Sprühkopf für exaktes Dosieren.

Art.Nr.:	Inhalt:	Farbe:	VPE Karton:	VPE Palette:	
200309-2	400 ml	gelblich	12	1.008	★
★ Zubehör / Ersatzteile auf Seite 58 erhältlich					



**Zahnradschutz** ist ein bitumenhaltiger und zäher Schmierstoff für Zahnräder, -ketten, -stangen und -kränze. Er wirkt geräuschkämpfend und sorgt für einen ruhigen Lauf. Es bleibt ein trocken-elastischer Schutzfilm.

Art.Nr.:	Inhalt:	Farbe:	VPE Karton:	VPE Palette:
100560	400 ml	braun	12	1.008



## *Karosserie & Lacke*

**Damit alles aussieht wie „gelackt“!**

In dieser Kategorie finden Sie hochwertige 2m Produkte für die Oberflächenbeschichtung. Von der Grundierung über den Korrosionsschutz bis hin zum perfekten Finish.



**Aluminiumspray** ist eine hoch abriebfeste Lackbeschichtung mit einem hohen Anteil an Aluminium im Trockenfilm. Sie besitzt einen hitzebeständigen Korrosionsschutz (+480°C).

Art.Nr.:	Inhalt:	Farbe:	VPE Karton:	VPE Palette:
100290	400 ml	alufarben	12	1.008



**Auspufflack** ist ein hochwertiger Einbrennlack mit einer Hitzebeständigkeit bis +500°C. Er bietet eine hervorragende Haftung sowie Füllkraft, ist sehr gut deckend und kratzunempfindlich.

Art.Nr.:	Inhalt:	Farbe:	VPE Karton:	VPE Palette:
100120	400 ml	schwarz	12	1.008
100121	400 ml	silber	12	1.008



**Edelstahlspray** ist ein schnelltrocknender Lack mit Chromeffekt zur Aufbesserung von Metallteilen sowie für Dekorationszwecke. Haftet auf Metall, Papier, Holz, Stein und auf den meisten Kunststoffen.

Art.Nr.:	Inhalt:	Farbe:	VPE Karton:	VPE Palette:
100791	400 ml	chromfarben	12	1.008



**Felgensilber** ist ein hoch abriebfester und silbrig-glänzender Acryllack, der als Korrosionsschutz für Felgen und Fahrzeugteile dient. Hervorragend zur Gebrauchtwagenaufbereitung geeignet.

Art.Nr.:	Inhalt:	Farbe:	VPE Karton:	VPE Palette:
100040	400 ml	silber	12	1.008





**FEUERROT** ist ein hochglänzender Qualitätslack zum Lackieren und Ausbessern von Untergründen aller Art im Innen- und Außenbereich. Er besitzt eine ausgezeichnete Deckkraft und hohe Abriebfestigkeit.

Art.Nr.:	Inhalt:	Farbe:	VPE Karton:	VPE Palette:
100534	400 ml	feuerrot (RAL 3000)	12	1.008



**Grundierfiller** dient als Haftvermittler und Korrosionsschutz-Grundierung für Kleinreparaturen und Durchschliffstellen. Er besitzt eine sehr hohe Deck- bzw. Füllkraft und ist leicht schleifbar sowie überlackierbar.

Art.Nr.:	Inhalt:	Farbe:	VPE Karton:	VPE Palette:
200730	400 ml	beige	12	1.008



**Haftgrund** ist eine 1K-Spezialgrundierung für Stahl, Aluminium, und NE-Metalle. Die rasch trocknende Oberfläche ist überlackierbar und besitzt eine hervorragende Haftung sowie mechanische Beständigkeit.

Art.Nr.:	Inhalt:	Farbe:	VPE Karton:	VPE Palette:
100080	400 ml	grau	12	1.008
100082	400 ml	rotbraun	12	1.008



**Hohlraumschutz** bietet einen Langzeitkorrosionsschutz in Hohlräumen von Kraft-, Nutz- und landwirtschaftlichen Fahrzeugen. Durch die hohe Elastizität entstehen keine Risse in der Beschichtung.

Art.Nr.:	Inhalt:	Farbe:	VPE Karton:	VPE Palette:
100267	400 ml	transparent	12	1.008
100266	1 Liter	transparent	12	600

Lieferung ohne Schläuche.

★ Zubehör / Ersatzteile auf Seite 59 erhältlich



**Inox-Spray** gibt allen Metallen ein kratz- und witterungsbeständiges Oberflächen-Finish. Das enthaltene Edelpulver ist mit Korrosionsschutzpigmenten versetzt und garantiert eine Hitzebeständigkeit bis +300°C.

Art.Nr.:	Inhalt:	Farbe:	VPE Karton:	VPE Palette:
200230	400 ml	silber	12	1.008



**Isolierlack** ist ein Überzugslack auf Acrylharzbasis zum Schutz von elektrischen Verbindungen, Schaltern, Schaltanlagen und Bauteilen. Er bildet einen flexiblen und widerstandsfähigen Film.

Art.Nr.:	Inhalt:	Farbe:	VPE Karton:	VPE Palette:
200980	400 ml	rot	12	1.008



**Klarlack** ist ein glänzender und farbloser Lack, der den behandelten Flächen ein neuwertiges Aussehen verleiht. Die Oberfläche wird versiegelt und bietet somit Schutz vor Korrosion und Oxidation.

Art.Nr.:	Inhalt:	Farbe:	VPE Karton:	VPE Palette:
100380	400 ml	transparent	12	1.008



**Kunststofflack** ist ein Speziallack zur Lackierung von Kunststoffteilen ohne vorheriges Grundieren. Nach der Trocknung hinterlässt er einen tiefschwarzen Matt-Effekt mit hoher Elastizität und Kratzfestigkeit.

Art.Nr.:	Inhalt:	Farbe:	VPE Karton:	VPE Palette:
100680	400 ml	schwarz	12	1.008



**Markierungsfarben** eignen sich für Kennzeichnungen und dauerhafte Markierungen im Innen- und Außenbereich. Durch die schnelle Trocknung sind sie auch auf leicht saugenden oder feuchten Untergründen anwendbar.

Art.Nr.:	Inhalt:	Farbe:	VPE Karton:	VPE Palette:
100735	500 ml	leuchtorange (RAL 2005)	12	1.008
100736	500 ml	leuchtpink	12	1.008
100745	500 ml	blau (RAL 5010)	12	1.008
100755	500 ml	gelb (RAL 1021)	12	1.008
100767	500 ml	rot (RAL 3000)	12	1.008

**Markierungsfarben** eignen sich für Kennzeichnungen und dauerhafte Markierungen im Innen- und Außenbereich. Durch die schnelle Trocknung sind sie auch auf leicht saugenden oder feuchten Untergründen anwendbar.



Art.Nr.:	Inhalt:	Farbe:	VPE Karton:	VPE Palette:
100720	600 ml	weiß (RAL 9010)	12	960
100730	600 ml	leuchtpink	12	960
100732	600 ml	leuchtorange (RAL 2005)	12	960
100740	600 ml	blau (RAL 5010)	12	960
100750	600 ml	gelb (RAL 1021)	12	960
100760	600 ml	rot (RAL 3000)	12	960
100765	600 ml	grün (RAL 6010)	12	960





**Motorplast** ist ein hitzebeständiger und transparenter Überzugslack der den Motorraum optisch aufbereitet. Die sich bildende Versiegelung schützt vor Nässe, Streusalz sowie Straßenschmutz.

Art.Nr.:	Inhalt:	Farbe:	VPE Karton:	VPE Palette:
100140	400 ml	transparent	12	1.008



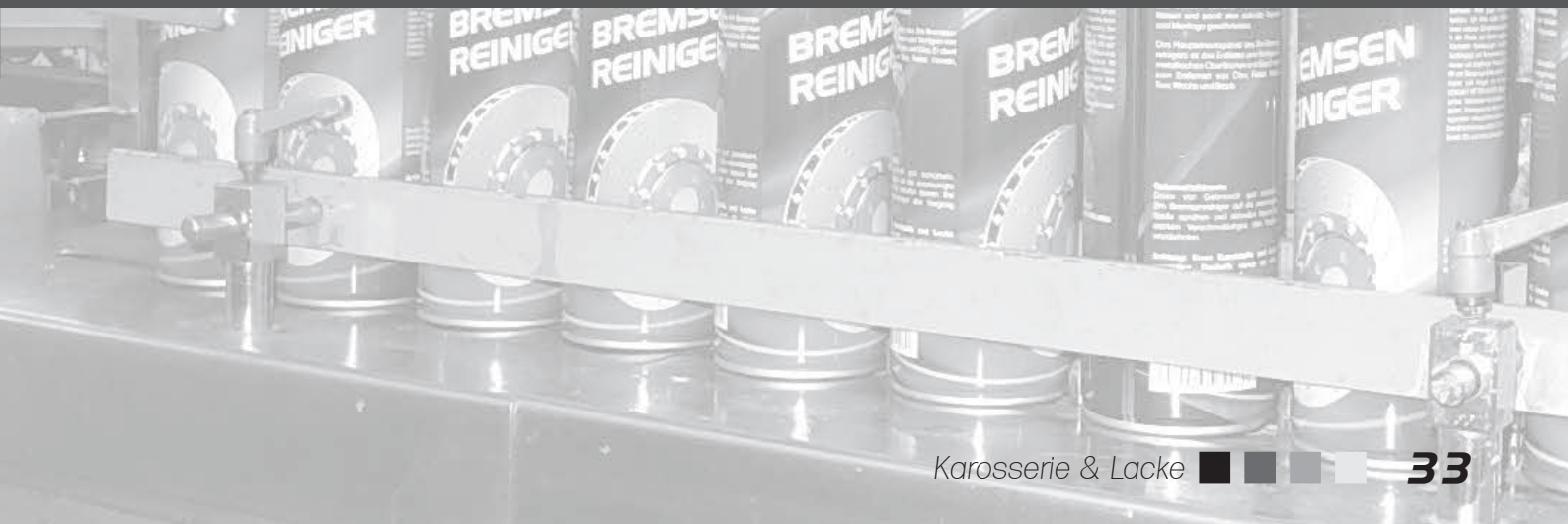
**Rostkiller 2080** ist der perfekte Rostumwandler auf Epoxydharzbasis. Durch die Reaktion mit Rost, verfärben sich die Roststellen. Die Metalloberfläche wird versiegelt und härtet zu einer Grundierung aus.

Art.Nr.:	Inhalt:	Farbe:	VPE Karton:	VPE Palette:
200299	400 ml	gelblich	12	1.008



**Rostschutzprimer** dient als schnelltrocknende Korrosionsschutz-Grundierung mit hervorragenden Rostschutzeigenschaften. Bindemittel sorgen für schnelles Eindringen in Rostnarben und Poren.

Art.Nr.:	Inhalt:	Farbe:	VPE Karton:	VPE Palette:
200211	400 ml	rotbraun	12	1.008
200212	750 g	rotbraun	1	
200210	2,5 kg	rotbraun	1	





**Schwarz-Glänzend** ist ein hochglänzender Qualitätslack zum Lackieren und Ausbessern von Untergründen aller Art im Innen- und Außenbereich. Er besitzt eine ausgezeichnete Deckkraft und hohe Abriebfestigkeit.

Art.Nr.:	Inhalt:	Farbe:	VPE Karton:	VPE Palette:
100370	400 ml	schwarz (RAL 9005)	12	1.008



**Schwarz-Matt** ist ein matter Qualitätslack zum Lackieren und Ausbessern von Untergründen aller Art im Innen- und Außenbereich. Er besitzt eine ausgezeichnete Deckkraft und hohe Abriebfestigkeit.

Art.Nr.:	Inhalt:	Farbe:	VPE Karton:	VPE Palette:
100030	400 ml	schwarz (RAL 9005)	12	1.008



**Steinschlagschutz überlackierbar** ist eine auf Kautschukharz basierende, überlackierbare Beschichtung zum Schutz des Unterbodens. Der sich bildende Schutzbelag ist elastisch und wirkt lärmdämmend.

Art.Nr.:	Inhalt:	Farbe:	VPE Karton:	VPE Palette:
100190	500 ml	schwarz	12	1.008
100200	500 ml	grau	12	1.008
100221	1 Liter	schwarz	12	600
100220	1 Liter	grau	12	600

★ Zubehör / Ersatzteile auf Seite 59 erhältlich



**Steinschlagschutz Bitumen** ist eine auf Bitumen basierende Beschichtung zum Schutz des Unterbodens. Der sich bildende Schutzbelag ist elastisch und wirkt lärmdämmend. Nicht überlackierbar!

Art.Nr.:	Inhalt:	Farbe:	VPE Karton:	VPE Palette:
100211	500 ml	schwarz	12	1.008
100210	1 Liter	schwarz	12	600

★ Zubehör / Ersatzteile auf Seite 59 erhältlich



**Tieforange** ist ein hochglänzender Qualitätslack zum Lackieren und Ausbessern von Untergründen aller Art im Innen- und Außenbereich. Er besitzt eine ausgezeichnete Deckkraft und hohe Abriebfestigkeit.

Art.Nr.:	Inhalt:	Farbe:	VPE Karton:	VPE Palette:
100314	400 ml	tieforange (RAL 2011)	12	1.008



**Wachsunterbodenschutz** ist ein bitumenfreies Korrosionsschutzmittel zur Ausbesserung und Nachbehandlung von allen Schutzbelägen. Der sich bildende elastische Schutzfilm bietet eine sehr gute Haftung.

Art.Nr.:	Inhalt:	Farbe:	VPE Karton:	VPE Palette:
100226	1 Liter	schwarz	12	600

★ Zubehör / Ersatzteile auf Seite 59 erhältlich



**Weiß-Glänzend** ist ein hochglänzender Qualitätslack zum Lackieren und Ausbessern von Untergründen aller Art im Innen- und Außenbereich. Er besitzt eine ausgezeichnete Deckkraft und hohe Abriebfestigkeit.

Art.Nr.:	Inhalt:	Farbe:	VPE Karton:	VPE Palette:
100532	400 ml	weiß (RAL 9010)	12	1.008





**Weiß-Matt** ist ein matter Qualitätslack zum Lackieren und Ausbessern von Untergründen aller Art im Innen- und Außenbereich. Er besitzt eine ausgezeichnete Deckkraft und hohe Abriebfestigkeit.

Art.Nr.:	Inhalt:	Farbe:	VPE Karton:	VPE Palette:
100310	400 ml	weiß (RAL 9010)	12	1.008



**Zinkspray** ist ein matter und schnelltrocknender Korrosionsschutz mit Langzeitwirkung. Der sich bildende Oberflächenfilm ist nach vollständiger Trocknung überspachtelbar, überlackierbar und punktschweißfähig.

Art.Nr.:	Inhalt:	Farbe:	VPE Karton:	VPE Palette:
100130	400 ml	zinkfarben	12	1.008



**Zink-Alu-Spray** bietet einen hitzebeständigen Korrosionsschutz für Metallflächen im Innen- und Außenbereich. Es bildet sich ein glatter Oberflächenfilm mit hohem Glanzgrad, der nach Eigenprüfung überlackierbar ist.

Art.Nr.:	Inhalt:	Farbe:	VPE Karton:	VPE Palette:
100430	400 ml	silbergrau	12	1.008



**Zinkausbesserung** schützt feuerverzinkte Oberflächen und wird für die optische Aufbereitung bei Reparatur- sowie Ausbesserungsarbeiten an beschädigten Stellen verwendet und bietet zugleich einen Korrosionsschutz.

Art.Nr.:	Inhalt:	Farbe:	VPE Karton:	VPE Palette:
100540	400 ml	hellgrau	12	1.008



## *Schutz & Pflege*

**Alles neu macht der Mai - aber auch der Maukner!**

Hier finden Sie 2m Produkte zum Schutz der Werkstücke vor Anhaftungen und Korrosion sowie Trennmittel und hochwertige Pflegeprodukte für Kunststoff-, Lack- aber auch für Metalloberflächen.



**Antistatikspray** wird für die gezielte Reduzierung von elektrostatischen Aufladungen verwendet. Es verringert deutlich den Oberflächenwiderstand, verzögert ein erneutes Aufladen und Verstauben.

Art.Nr.:	Inhalt:	Farbe:	VPE Karton:	VPE Palette:
200130	400 ml	klar	12	1.008



**Batteriepol Spray** schützt elektrische Kontakte und Pole vor Oxidation und Korrosion. Kriechströme und Spannungsverluste werden wirksam verhindert. Ebenso wird die Lebensdauer der Batterie verlängert.

Art.Nr.:	Inhalt:	Farbe:	VPE Karton:	VPE Palette:
100350	300 ml	türkis	12	1.008



**Cockpitpflege** erleichtert die wirksame und schonende Reinigung sowie die Pflege aller Kunststoffe im Fahrzeug-Innenraum. Der dauerhafte, unsichtbare Schutzfilm verhindert Neuverschmutzung und frischt den Fahrzeuginnenraum auf.

Art.Nr.:	Inhalt:	Farbe:	VPE Karton:	VPE Palette:
100020	400 ml	mit Silikon („Citrus“)	12	1.008
200460	400 ml	ohne Silikon („Green Apple“)	12	1.008
100022	5 Liter	mit Silikon („Citrus“)		
100023	10 Liter	mit Silikon („Citrus“)		
100029	30 Liter	mit Silikon („Citrus“)		







**Hartwachsversiegelung** ist eine hochkonzentrierte Reinigungs-emulsion mit einer langanhaltenden Schutzschicht. Lacke werden versiegelt und vor Witterungs- bzw. Umwelteinflüssen geschützt.

Art.Nr.:	Inhalt:	Farbe:	VPE Karton:	VPE Palette:
200691	500 ml	grünlich	12	840



**Hochglanzversiegelung** ist eine hochkonzentrierte Versiegelung auf Carnaubawachsbasis. Sie verleiht besonders beanspruchten Lacken einen gleichmäßigen Glanz sowie eine optimale Farbvertiefung.

Art.Nr.:	Inhalt:	Farbe:	VPE Karton:	VPE Palette:
200681	500 ml	bläulich	12	840



**Imprägnierspray** schützt Leder- und Textiloberflächen vor Nässe und Schmutz. Es bildet einen atmungsaktiven Film mit Abperleffekt, der wasser-, öl- und schmutzabweisend wirkt.

Art.Nr.:	Inhalt:	Farbe:	VPE Karton:	VPE Palette:
200960	400 ml	klar	12	1.008



**Keilriemenspray** ist ein Haftmittel mit speziellen Stoffen, die auf das Keilriemenmaterial abgestimmt sind. Es hält die Bänder flexibel, vermeidet Schlupf, verbessert die Zugkraft und verhindert ein Quietschen.

Art.Nr.:	Inhalt:	Farbe:	VPE Karton:	VPE Palette:
100700	400 ml	klar	12	1.008



**Kontakt spray** vermindert Spannungsverluste, hält Kontakte, Sicherungen, Steckverbindungen und Kabelanschlüsse frei von Oxidation und Sulfidschichten. Die Entstehung von Kriechströmen wird verhindert.

Art.Nr.:	Inhalt:	Farbe:	VPE Karton:	VPE Palette:
100440	300 ml	klar	12	1.008
100448	400 ml	klar	12	1.008



**Kunststoffpflege** reinigt und pflegt Kunststoff sowie lackierte Holzoberflächen. Spröde oder ausgeblichene Flächen erhalten Glanz und Farbe zurück. Der sich bildende Schutzfilm vermindert eine Neuverschmutzung.

Art.Nr.:	Inhalt:	Farbe:	VPE Karton:	VPE Palette:
100330	400 ml	klar	12	1.008
100331	5 Liter	klar		
100333	10 Liter	klar		
100334	30 Liter	klar		



**Lackschutzpolitur** ist eine hochwertige Politur für Bunt- und Metalllacke. Verschmutzungen entfernt die Politur mühelos und versiegelt den Lack zum Schutz vor Umwelteinflüssen. Leichte Kratzer werden ausgeglichen.

Art.Nr.:	Inhalt:	Farbe:	VPE Karton:	VPE Palette:
100900	400 ml	weiß	12	1.008
100908	500 ml (Flasche)	weiß	12	840



**Lackschutzpolitur Nano** ist eine hochwertige Politur für Bunt- und Metalllacke. Verschmutzungen entfernt die Politur mühelos und versiegelt den Lack. Leichte Kratzer werden ausgeglichen. Mit „Lotus“-Effekt.

Art.Nr.:	Inhalt:	Farbe:	VPE Karton:	VPE Palette:
200600	400 ml	weiß	12	1.008
200602	500 ml (Flasche)	weiß	12	840



**Lederpflege** reinigt, pflegt und schützt Glattleder in einem Arbeitsgang. Ein lang anhaltender, wasserabweisender und atmungsaktiver Schutzfilm, frisch sprödes oder verblasstes Leder auf und macht es geschmeidig.

Art.Nr.:	Inhalt:	Farbe:	VPE Karton:	VPE Palette:
200361	250 ml	klar	12	1.008



**Reifenglanz** pflegt strapazierte Reifenwände und verleiht verwitterten Reifen einen tiefschwarzen Glanz. Gleichzeitig schützt es die Reifenflanken vor Rissbildung sowie Versprödung und imprägniert gleichzeitig.

Art.Nr.:	Inhalt:	Farbe:	VPE Karton:	VPE Palette:
100980	400 ml	klar	12	1.008



**Schutzwachs** ist das ideale Rostschutz- und Konservierungsmittel auf Wachsbasis, für grundierte und lackierte Flächen sowie für Hohlräume. Es verbleibt ein zäher, haftender, elastischer und wasserabweisender Schutzfilm.

Art.Nr.:	Inhalt:	Farbe:	VPE Karton:	VPE Palette:
100690	400 ml	milchig	12	1.008
100693	5 Liter	milchig		
100691	10 Liter	milchig		
100694	30 Liter	milchig		



**Schweißpulverspray** ist ein silikonfreies Trennmittel auf Basis von Marmorwehl. Dient zur Reinigung der Schweißdüsen sowie als Spritzschutz für das zu schweißende Werkstück, ohne die Schweißnaht zu beeinträchtigen.

Art.Nr.:	Inhalt:	Farbe:	VPE Karton:	VPE Palette:
200220	400 ml	milchig	12	1.008



**Schweißschutzspray** verhindert das Anhaften von Schweißperlen und Schweißspritzern am Werkstück sowie an der Düse. Frei von Silikon, somit ist nachträgliches Galvanisieren, Verchromen und Lackieren möglich.

Art.Nr.:	Inhalt:	Farbe:	VPE Karton:	VPE Palette:
200470	400 ml	milchig	12	1.008



**Schweißtrennmittel** verhindert das Anhaften von Schweißperlen und Schweißspritzern am Werkstück sowie an der Düse. Frei von Silikon, somit ist nachträgliches Galvanisieren, Verchromen und Lackieren möglich.

Art.Nr.:	Inhalt:	Farbe:	VPE Karton:	VPE Palette:
200581	5 Liter	milchig		
200582	10 Liter	milchig		
200583	30 Liter	milchig		





## *Prüf- & Spezialsprays*

**Was nicht passt wird passend gemacht -  
diese Produkte bekommen ihre eigene Kategorie!**

Auch für Sonderaufgaben bietet 2m besondere Lösungen. In dieser Kategorie finden Sie unsere speziellen Aerosolprodukte.



**Entfroster** taut in sekundenschnelle vereiste Flächen jeglicher Art auf, reinigt diese und schützt vor schneller Wiedervereisung. Sowohl im Innen- als auch im Außenbereich anwendbar bis  $-30^{\circ}\text{C}$ .

Art.Nr.:	Inhalt:	Farbe:	VPE Karton:	VPE Palette:
100150	300 ml	klar	12	1.008



**Kältespray** dient der raschen und wirksamen Abkühlung bis  $-45^{\circ}$ , zur schnellen Fehlersuche bei thermischen Unterbrechungen. Verhindert Hitzeschäden und erleichtert das Einpassen von Bolzen, Buchsen, Lagern etc.

Art.Nr.:	Inhalt:	Farbe:	VPE Karton:	VPE Palette:
100170	300 ml	klar	12	1.008



**Kaltstartspray** hilft schnell und zuverlässig bei Startproblemen von Diesel-, Benzin- und Zweitaktmotoren. Die Batterie und der Motor werden somit geschont.

Art.Nr.:	Inhalt:	Farbe:	VPE Karton:	VPE Palette:
100160	300 ml	klar	12	1.008



**Leckfinder Pulver** ermöglicht Undichtigkeiten am Motor, Getriebe und in der Einspritzanlage durch eindeutiges Anzeigen zu finden. Das Pulver ist hochtemperaturbeständig und nach dem Ablüften nicht brennbar.

Art.Nr.:	Inhalt:	Farbe:	VPE Karton:	VPE Palette:
200221	400 ml	weiß	12	1.008



**Lecksucher** ermöglicht das Auffinden undichter Stellen von unter Druck stehenden Leitungen, Verschraubungen, Schweißnähten etc. Kleinste Leckagen werden durch Schaumbildung an der undichten Stelle sichtbar.

Art.Nr.:	Inhalt:	Farbe:	VPE Karton:	VPE Palette:
100059	400 ml	klar	12	1.008
100590	5 Liter	klar		
100591	10 Liter	klar		
100592	30 Liter	klar		



**Marderschreck** ist ein wirkungsvoller Schutz vor Marderbissen durch biologische Duft- und Geschmacksstoffe. Vertreibt den Marder auch von Dachböden, Stellplätzen, Carports usw.

Art.Nr.:	Inhalt:	Farbe:	VPE Karton:	VPE Palette:
100930	200 ml	klar	12	1.008



**Rauchmelder Prüfspray** ermöglicht die sichere Prüfung von optischen bzw. fotoelektrischen Rauchmeldern ohne zusätzliche Hilfsmittel und ohne Rückstände zu hinterlassen.

Art.Nr.:	Inhalt:	Farbe:	VPE Karton:	VPE Palette:
200910	300 ml	klar	12	1.008



**Rissprüfset** ist ein spezielles Farbeindringssystem für die Oberflächenrissprüfung. Mit den 3 Einzelkomponenten werden Fehler in der Oberfläche wie Haarrisse oder Brüche, ohne großen Arbeitsaufwand sichtbar.

Art.Nr.:	Inhalt:	Farbe:	VPE Karton:	VPE Palette:
200370	400 ml (Reiniger)	klar	12	1.008
200372	400 ml (Penetrant)	rot	12	1.008
200371	400 ml (Entwickler)	milchig	12	1.008



# *Kleb- & Dichtstoffe*

## **Die halten was sie versprechen!**

2m bietet hier eine Auswahl an anaeroben Klebstoffen zur Sicherung und Abdichtung im technischen Bereich. Im Sortiment befinden sich ebenfalls Cyanacrylat-Klebstoffe, 2K-Klebstoffe auf Epoxydharzbasis sowie Kleb- und Dichtstoffe für den Automobilbereich.





**Buchsen- & Lagerkleber** ist ein 1-komponentiger Klebstoff welcher mit Metallkontakt unter Luftausschluss aushärtet. Er ersetzt herkömmliche Befestigungsmethoden wie Splinte, Federringe und Scheiben.

Art.Nr.:	Inhalt:	Farbe:	VPE Karton:	VPE Palette:
14013	50 ml	grün	10	2.000



**Flächendichtung mittelfest** ist ein 1-komponentiges Dichtmittel welches mit Metallkontakt unter Luftausschluss aushärtet. Es ersetzt Feststoffdichtungen und überbrückt Spalten bis 0,35 mm.

Art.Nr.:	Inhalt:	Farbe:	VPE Karton:	VPE Palette:
14015	50 ml	orange	10	2.000



**HT Silikon** ist ein 1-komponentiger, dauerelastischer Hochtemperatur-Dichtstoff mit einer Beständigkeit bis +180°C. Eine hervorragende Haftung auf fast allen Metallen, Glas, Kunststoffen und Holz wird gewährleistet.

Art.Nr.:	Inhalt:	Farbe:	VPE Karton:	VPE Palette:
200410	200 ml	schwarz	12	900



**Scheibenklebeset** wurde speziell zum Einkleben von Front- und Heckscheiben entwickelt. Das Set ist mit allen notwendigen Utensilien zur Direkteinglasung ausgestattet.

Inhalt:

- 1K-PU Scheibenklebedichtstoff 310 ml
- Primer 10 ml (auch einzeln erhältlich)
- Glas- und Lackreiniger 20 ml
- Wollwischer
- Reinigungsvlies
- 2 Gummikeile
- 2 Profildüsen
- Gebrauchsanweisung



Art.Nr.:	Inhalt:	Farbe:	VPE Karton:	VPE Palette:
100990	s. oben		1	



**Schraubensicherung hochfest** verhindert bei allen Gewindeteilen aus Metall ein ungewolltes Lösen der Verbindung. Besonders geeignet für stark beanspruchte Schraubverbindungen.

Art.Nr.:	Inhalt:	Farbe:	VPE Karton:	VPE Palette:
14012	50 ml	grün	10	2.000



**Schraubensicherung mittelfest** dichtet und verschließt Schraubverbindungen und besitzt eine hohe Resistenz gegenüber Vibrationen. Härtet sehr schnell aus und ist mittelschwer zu demontieren.

Art.Nr.:	Inhalt:	Farbe:	VPE Karton:	VPE Palette:
14011	50 ml	blau	10	2.000



**Sekundenkleber** verklebt blitzschnell Gummi, Metall, diverse Kunststoffe, Papier, Pappe und Karton. Er härtet schnell aus und bietet eine nahezu unsichtbare Verklebung.

Art.Nr.:	Inhalt:	Farbe:	VPE Karton:	VPE Palette:
100500	5 g	klar	1	
14017	20 g	klar	1	



**Sprühkleber** ist ein Universal-Klebstoff für den Hobby-, Industrie- und Handwerksbereich. Er verklebt schnell und zuverlässig Leder und Textilien, Papier und Pappe, Schaumstoffe, Kunststoffe, Gummi, Metalle, Holz und Glas.

Art.Nr.:	Inhalt:	Farbe:	VPE Karton:	VPE Palette:
100460	400 ml	klar	12	1.008



**Ultra-Kleb 21** ist ein Zweikomponenten-Methacrylat-Klebstoff der durch die hohe Festigkeit und Starre auf vielen Materialien zum Einsatz kommt (Fiberglas, ABS, PVC, PET, Holz, Stahl, Aluminium).

Art.Nr.:	Inhalt:	Farbe:	VPE Karton:	VPE Palette:
14020	25 ml	creme/beige	1	★
14024	50 ml	schwarz/beige	1	★★

★ Zubehör / Ersatzteile auf Seite 57 & 58 erhältlich





## *Additive*

**Für kleine & große / für alte & neue Untersätze!**  
2m bietet eine Auswahl an Automobiladditiven. Die Hochleistungsadditive steigern die Effizienz des Motors und verringern den Verbrauch. Durch effektive Reinigung und gezielte Schmierung der Verbrennungsräume, Ventile, Kraftstoffleitungen usw. wirken die 2m Additive leistungsfördernd.



**Benziner-System-Schutz** eignet sich für Benzinmotoren mit und ohne Katalysator. Das Kraftstoffsystem wird vor Korrosion und Verschleiß geschützt, Ablagerungen werden gelöst und Neuverschmutzungen minimiert.

Art.Nr.:	Inhalt:	Farbe:	VPE Karton:	VPE Palette:
209009	250 ml	hellgelb	24	1.200



**Diesel-System-Schutz** eignet sich für Dieselmotoren mit und ohne Katalysator. Das Kraftstoffsystem sowie die Einspritzdüse werden gereinigt und vor Korrosion und Verschleiß geschützt.

Art.Nr.:	Inhalt:	Farbe:	VPE Karton:	VPE Palette:
209019	250 ml	hellgelb	24	1.200



**Hydraulik-Stößel-Additiv** ist ein Reinigungsadditiv zur Funktions-sicherung von Hydraulikstößeln. Geräusche von schlecht funktionierenden Stößeln werden gemindert, deren Ventile und Bohrungen werden gereinigt.

Art.Nr.:	Inhalt:	Farbe:	VPE Karton:	VPE Palette:
209089	250 ml	bräunlich	24	1.200



**Kühler-Dicht** wird im Kfz-Bereich zum zuverlässigen Abdichten von kleineren Leckagen und Haarrissen im Heiz- und Kühlkreislauf verwendet, um somit einen Verlust von Kühlwasser zu verhindern.

Art.Nr.:	Inhalt:	Farbe:	VPE Karton:	VPE Palette:
209029	250 ml	türkis	24	1.200



**Kühler-Reiniger** dient der intensiven Reinigung von Kühlkreisläufen. Öl- und kalkhaltige Verschmutzungen von Leitungen, Kühlern und Heizungen werden problemlos gelöst.

Art.Nr.:	Inhalt:	Farbe:	VPE Karton:	VPE Palette:
209039	250 ml	klar	24	1.200



**Motor-System-Schutz** wird zur Verschleißminderung sowie zur Verbesserung der Reinigungswirkung von Motorölen bei allen Benzin- und Dieselmotoren empfohlen. Ablagerungen werden dauerhaft verhindert.

Art.Nr.:	Inhalt:	Farbe:	VPE Karton:	VPE Palette:
209109	250 ml	bräunlich	24	1.200



**Öl-Leck-Stop** ist ein Spezialadditiv zum Abdichten von Öl-Leckagen an Differential, Servolenkung, Getrieben und hydraulischen Systemen. Für alle Benzin- und Dieselmotoren mit und ohne Katalysator geeignet.

Art.Nr.:	Inhalt:	Farbe:	VPE Karton:	VPE Palette:
209049	250 ml	gelbgold	24	1.200



**Öl-System-Reiniger** löst Verunreinigungen und Schlammablagerungen im gesamten Öl- und Schmierkreislauf. Verklebte Kolbenringe und Hydraulikstößel werden problemlos gereinigt.

Art.Nr.:	Inhalt:	Farbe:	VPE Karton:	VPE Palette:
209069	250 ml	bräunlich	24	1.200



**Öl-Verbrauchs-Minderer** stoppt übermäßigen Ölverbrauch bei Benzin- und Dieselmotoren. Blaurauch und Ölnebel werden verhindert, zugleich wird dem Viskositätsabfall der Motoröle entgegengewirkt.

Art.Nr.:	Inhalt:	Farbe:	VPE Karton:	VPE Palette:
209059	250 ml	gelbgold	24	1.200



**Ventil-Reiniger** entfernt Ablagerungen und Verharzungen von Brennräumen, Einspritzsystemen, Ansaugwegen, Vergasern sowie Ventilen und beugt gleichzeitig Neuverschmutzungen vor. Für alle Benzinmotoren.

Art.Nr.:	Inhalt:	Farbe:	VPE Karton:	VPE Palette:
209099	250 ml	hellgelb	24	1.200







## Zubehör

***Damit man es hat, wenn man es braucht!***

Hier finden Sie allerlei Zubehör & Extras zu unseren Produkten für professionelle und optimale Ergebnisse sowie für unkompliziertes und sauberes Arbeiten.

**Ausgießer für Kanister** sorgen für sicheres Abfüllen aus unseren 5 Liter, 10 Liter und 30 Liter Kanistern.



Art.Nr.:	Inhalt:	Farbe:	VPE Karton:	VPE Palette:
7500	5 & 10 Liter		1	
7600	30 Liter		1	



**Dosierpistole** sorgt für sauberes Arbeiten mit 2m Ultra-Kleb 21 (50 ml). Es wird ein konstantes Dosieren des 2K-Klebstoffes sichergestellt. Die beiden Komponenten werden im gleichen Verhältnis aus der Kartusche gedrückt.

Art.Nr.:	Inhalt:	Farbe:	VPE Karton:	VPE Palette:
14023		rot/schwarz	1	



**Druckpumpzerstäuber**, lösemittelbeständig zum mühelosen Versprühen größerer Flüssigkeitsmengen, wie z.B. Bremsenreiniger, Aceton, Universalschaum uvm.

Fassungsvermögen: 1 ltr.

Max. Füllmenge: 0,9 ltr.

Art.Nr.:	Inhalt:	Farbe:	VPE Karton:	VPE Palette:
7634	1 Liter		1	
7431	Dichtungssatz		1	
6768	Düsenmutter		1	
539	Kolbenstange		1	

**Luftfüllstation** wird als Zubehör zum Befüllen des Öko-Sprühers verwendet.



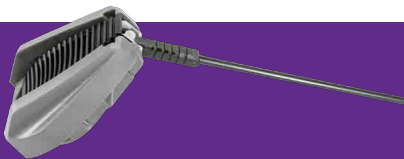
Art.Nr.:	Inhalt:	Farbe:	VPE Karton:	VPE Palette:
7437			1	



**Mischdüse für Ultra-Kleber** sorgt für die ideale Vermischung der Einzelkomponenten in der Zwillingkartusche und für punktgenaues Dosieren.

Art.Nr.:	Inhalt:	Farbe:	VPE Karton:	VPE Palette:
14022	für 25 ml & 50 ml		1	

**Multikopf** ist ein innovativer Applikator der für punktgenaues Dosieren, auch an schwer zugänglichen Stellen sorgt. Flächig verwendbar (eingeklappte Stellung) sowie punktuell verwendbar (ausgeklappte Stellung).



Art.Nr.:	Inhalt:	Farbe:	VPE Karton:	VPE Palette:
7639		schwarz	1	

**Öko-Sprüher** ist eine wiederbefüllbare Aerosoldose. Durch die Befüllung mit Luft als Treibmittel, werden die Gase, die sonst in Spraydosen verwendet werden, ersetzt. Der Nutzen liegt in der Kosteneinsparung beim Einkauf der Sprühmittel sowie in der Ersparnis aufgrund der nicht anfallenden Entsorgungskosten.

Maximale Wirkstoff-Füllmenge: 250 ml

Lieferumfang: Öko-Sprüher, 2 Ventile, 4 Sprühköpfe, Messingring, Anleitung.



Art.Nr.:	Inhalt:	Farbe:	VPE Karton:	VPE Palette:
7635	400 ml		1	
7433	Ventil mit Schlauch		1	
7434	Sprühkopf rot		1	
7435	Messingring		1	

**Sprühschlauch** zur Reinigung der Klimaanlage mittels 2m Klima-Clean in den Lüftungsöffnungen. Zum Auftragen von 2m Hohlraumschutz in schwer erreichbaren Hohlräumen.



Art.Nr.:	Inhalt:	Farbe:	VPE Karton:	VPE Palette:
7438	Klima-Clean	weiß	1	
7439	Hohlraumschutz	weiß	1	

**Spritzpistole** wird zum Verarbeiten von Unterboden-, Steinschlagschutz- und Hohlraumschutzmittel eingesetzt. Diese Pistole ist passend für unsere 1 Liter Dosen mit Gewinde.



Art.Nr.:	Inhalt:	Farbe:	VPE Karton:	VPE Palette:
7632		schwarz	1	





Alle Produktangaben und Empfehlungen stellen keine Zusicherung einer bestimmten Eigenschaft dar. Sie beruhen auf unseren Forschungen und Erfahrungen. Eigenversuche sind ausdrücklich angeraten. Wir arbeiten kontinuierlich an der Verbesserung unserer Produkte. Eventuell können sich Abweichungen von den im Katalog genannten Werten ergeben. Irrtümer und Druckfehler vorbehalten.



**2m Michael Maukner GmbH & Co. KG**  
**Röntgenstraße 7**  
**D-97230 Estenfeld**

**Telefon: +49 9305 8280**  
**Fax: +49 9305 8390**  
**Email: [service@2m-maukner.de](mailto:service@2m-maukner.de)**  
**Web: [www.2m-maukner.de](http://www.2m-maukner.de)**

