

# Datenblatt PT118xxHBBC

Seite 1/5

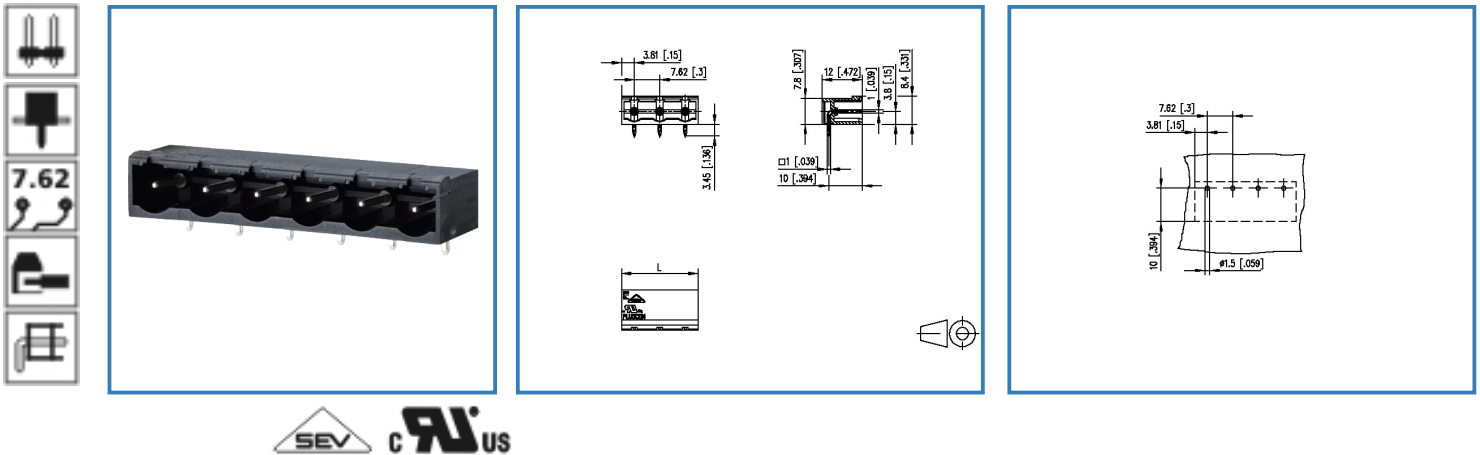
Art.-Nr.

312661xx

xx=Polzahl

24.01.2017

## Abbildung



Vergrößerte Zeichnungen am Dokumentende

## Produktbeschreibung

- Stiftleiste, lötlbar
- Rastermaß 7,62 mm, Anschlussrichtung 90°
- geschlossene Wanne
- Farbe schwarz
- kodierbar



# Datenblatt


## PT118xxHBBC


### Technische Daten

#### Allgemeine Daten

Lötstiftlänge	3,45 mm		
Polzahl min.	2		
Polzahl max.	12		
Isolierstoffgruppe	CTI 600		
Kleinste Luft-/Kriechstr.	6,6 mm		
Schutzart	IP 00		
Überspannungskategorie	III	III	II
Verschmutzungsgrad	3	2	2
Bemessungsspannung	500 V	1250 V	1250 V
Bemessungsstoßspannung	6.0 kV	6.0 kV	6 kV

#### Zulassungen

 V / A / AWG	300 / 15 / 28 - 14
--	--------------------

	13,5 A / 500 V / 6 kV / 3 / IEC 61984
--	---------------------------------------

#### Material

Isolierstoff	PA66
Brennbarkeit	V0
Glühdrahtprüfung GWFI	960
Glühdrahtprüfung GWIT	775
Kontaktstiftwerkstoff	CuFe
Kontaktstiftoberfläche	Ni + Ag

#### Klimatische Daten

Obere Grenztemperatur	105 °C
Untere Grenztemperatur	-40 °C

#### Allgemein

Lötbarkeit	Nach JEDEC JESD22-B102E 245°C/5s
Toleranz	ISO 2768 -mH



# Datenblatt

## PT118xxHBBC

Seite 3/5

Art.-Nr.

312661xx

xx=Polzahl

24.01.2017

### Gegenstück von

Art.-Nr.	Produktbezeichnung
312621	RP018xxVBLC Typ 262

### Zubehör

Art.-Nr.	Produktbezeichnung
700024-01-9	700024



# Datenblatt

## PT118xxHBBC

Seite 4/5

Art.-Nr.

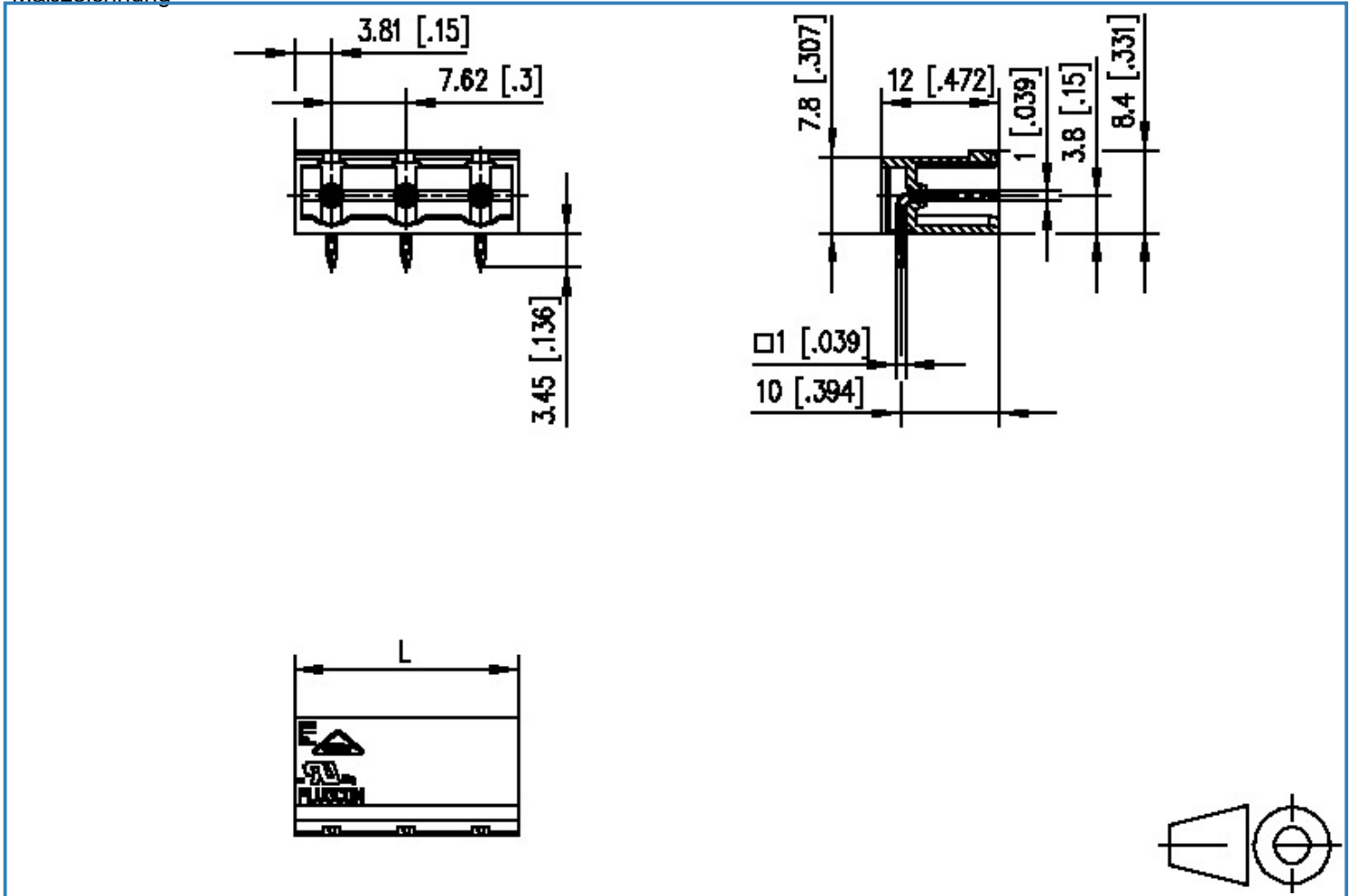
312661xx

xx=Polzahl

24.01.2017

### Technische Zeichnungen

Maßzeichnung



$$L = (\text{Polzahl} - 1) \times \text{RM} + 7.62 [0.3]$$



# Datenblatt

## PT118xxHBBC

Seite 5/5

Art.-Nr.

312661xx

xx=Polzahl

24.01.2017

Lochbild

