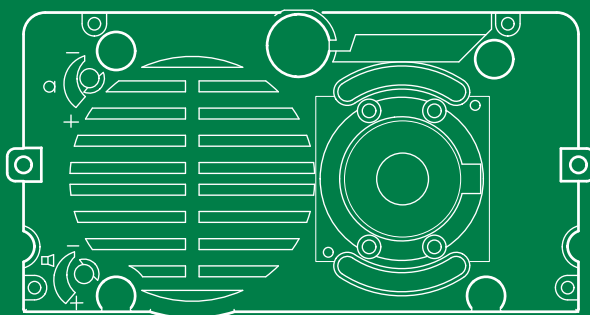


NL

TECHNISCHE
HANDLEIDING



Audio/video-module ViP-systeem
art. 4682HD

 **Comelit**[®]
Passion. Technology. Design.

Waarschuwingen

Beoogd gebruik

Dit product van Comelit is ontworpen en ontwikkeld om te worden gebruikt bij de realisatie van audio- en videocommunicatiesystemen in woningen, winkels, bedrijven en openbare gebouwen of in openbare ruimtes.

Installatie

Alle functies die zijn aangesloten op de installatie van de Comelit-producten moeten zijn uitgevoerd door gekwalificeerd technisch personeel, volgens de aanwijzingen in de handleiding/instructies van de betreffende producten.

Geleiders

Sluit de voeding af voordat u onderhoudswerkzaamheden uitvoert.

Gebruik kabels met een geschikte doorsnede, afhankelijk van de afstanden, volgens de aanwijzingen in de handleiding van de installatie.

Het is raadzaam om de kabels voor de installatie niet in dezelfde leiding te plaatsen als die waar de vermogenskabels (230v of hoger) doorheen lopen.

Veilig gebruik

Voor een veilig gebruik van de producten Comelit is het volgende noodzakelijk:

- het zorgvuldig opvolgen van de aanwijzingen in de handleiding/instructies,
- ervoor zorgen dat de installatie die met de Comelit-producten is uitgevoerd niet is gesaboteerd / beschadigd.

Onderhoud

De producten van Comelit hebben geen onderhoud nodig, behalve de normale reiniging, welke moet worden uitgevoerd zoals is aangegeven in de handleiding/instructies.

Eventuele reparaties moeten worden uitgevoerd:

- in geval van de producten, uitsluitend door **Comelit Group S.p.A.**,
- in geval van de installatie, door gekwalificeerd technisch personeel

Disclaimer

Comelit Group S.p.A. is niet verantwoordelijk voor

- andere toepassingen dan het beoogde gebruik,
- het niet in acht nemen van de aanwijzingen en waarschuwingen in deze handleiding/instructies.

Comelit Group S.p.A. behoudt zich het recht voor om op elk moment, zonder waarschuwing vooraf, wijzigingen aan te brengen in deze handleiding/instructies


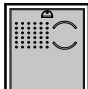
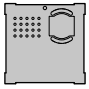
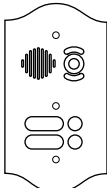

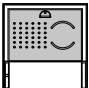

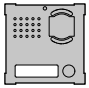
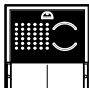
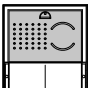


Inhoud

Waarschuwingen	2	Modules voor monopaneel deurstation	12
Beschrijving	3	Aansluiting art. 3063D met extra voeding.....	12
Art. 4682HD - Compatibiliteitstabel	3	Simplekey-modules	13
Technische specificaties	5	Aansluiting lezers art. SK9000I, art. SK9001I	13
Installatie deurstation	6	Programmering	14
Aansluitingen	7	Toewijzing van een index aan de "extra drukknopmodules"	14
Aansluiting met voeding POE	7	Adresseringstabel	15
Aansluiting met extra voeding (art. 1595)	7	Reset van het apparaat	16
Varianten	8	Aansluitafstanden	17
Aansluiting modules	9		
Verbruikstabel van de deurstationmodules	9		
Aansluiting Ikall-modules	10		
Aansluiting modules drukknoppen 33433, 33434, 33436, 33433M, 33434M, 33436M	10		
Aansluiting art. 3360B, 3360BM	10		
Aansluiting Vandalcom-modules	11		
Aansluiting art. 3064S en art. 1172B	11		
Aansluiting art. 3188SB	11		
Aansluiting art. 3070S, 3072S	12		

Beschrijving

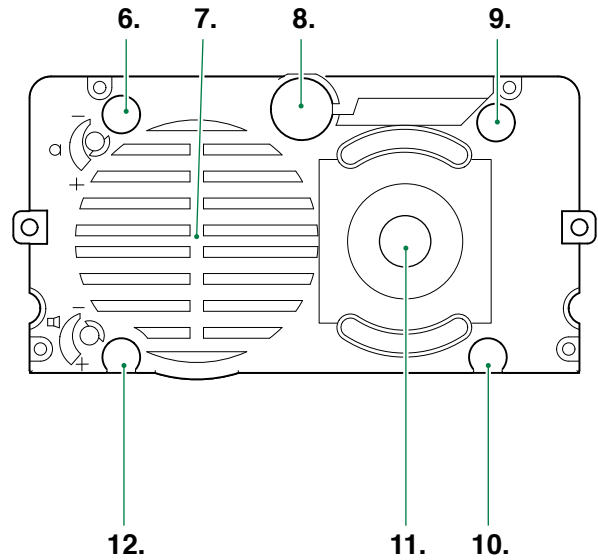
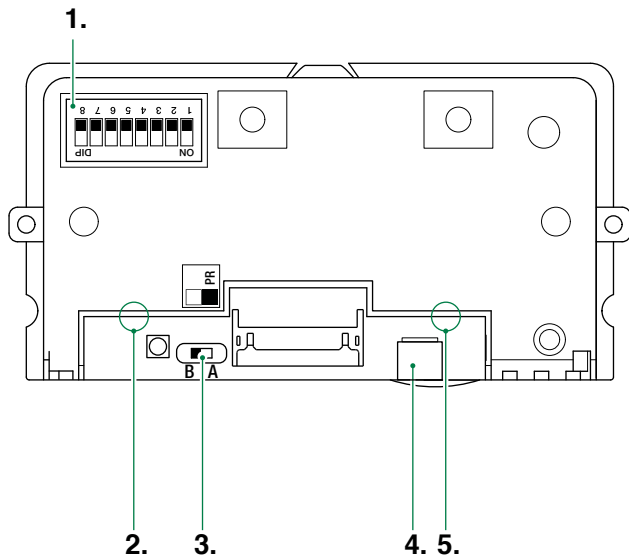
Het artikel **4682HD** is een kleuren-audio-videomodule die compatibel is met de video-deurintercomsystemen ViP.

Het artikel kan worden geïnstalleerd op deurstations van de serie *Ikall*, *Ikall Metal*, *Vandalcom*, *Roma* en kan worden uitgebreid met extra modules die voldoen aan de meest uiteenlopende systeemeisen.

Art. 4682HD - Compatibiliteitstabel				
<i>Ikall</i>		<i>Ikall Metal</i>	<i>Vandalcom</i> *	<i>Roma</i>
 33410		 33410M	 3268S/0	 32xx/RI
 33411	 33411A	 33411M	 3268S/1	
 33412	 33412A	 33412M	 3268S/2	

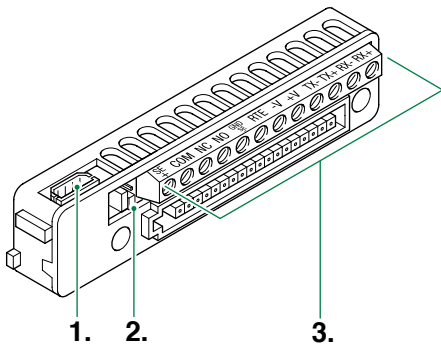
i Gebruik voor het programmeren en configureren van het deurstation en de systeemparameters de software *ViP Manager* die kan worden gedownload via de site pro.comelitgroup.com.

* Voor de *Vandalcom*-audio-videomodules dient vanuit *ViP Manager* de configuratie “**Video-aanpassing**” te worden geselecteerd: ***Vandalcom***”.



1. DIP switch voor programmering van **indexering drukknopmodules** en **reset van apparaat**
2. Signaleringsled aanwezigheid voeding
3. **PR** schakelaar voor ingang/uitgang programmering
A in programmering
B normale werking
4. Connector voor aansluiting met audioversterkingsmodule met inductiespoel.
5. Signaleringsled activiteit op de ethernet-poort

6. Signaleringsled: oproep verzonden.
7. Luidspreker.
8. Microfoon.
9. Signaleringsled: systeem bezet.
10. Signaleringsled: audio actief.
11. Kleurencamera.
12. Signaleringsled: deurslotbediening geactiveerd.



1. Connector voor 8-polige kabel, voor aansluiting namenregister en drukknopmodules.
2. **JP1** beheer RC-net voor filter deurslot op de contacten van het relais (zie "**Variant voor het gebruik van het relais van het deurstation/Variant voor het gebruik van een veiligheidsslot**").
3. Klemmenblok:

SE+	aansluiting voor elektrisch deurslot
COM	gemeenschappelijk contact van het relais
NC	normaal gesloten contact van het relais
NO	normaal geopend contact van het relais
GND SE-	negatieve referentiepool ingang RTE en deurslot SE
RTE	ingang lokale deurslotbediening
V- V+	voeding +33V of PoE
TX- TX+	klemmen ethernet-zendlijn.
RX- RX+	klemmen ethernet-ontvangstlijn

Technische specificaties

BELANGRIJKSTE KENMERKEN

Audio/video-systeem	Ja
Uitgang voor induction loop-module	Ja
Camera	Kleuren
Diagonale gezichtshoek	125° *
Videocodering	H.264
Opnamesensor	1/3" CMOS
Signaal/ruis verhouding (dB)	40
Richtbare camera	Nee
Voedingsspanning	30 ÷ 57 / PoE
Verbruik in stand-by	3,0 W
Verbruik in oproep	5,5 W
Verbruik in audioverbinding	6,0 W
Klemmen	TX- TX+ RX- RX+ V- V+ RTE GND/SE- SE+ COM NC NO
Microfoon	Ja
Luidspreker	Ja
Temperatuurbereik (°C)	-35 ÷ 55

KENMERKEN SW/FW

Videoresolutie (H x V)	1280x720 px MAX #
Multistream-beheer	Ja

FUNCTIES

Functie deuropenknop	Ja
----------------------	----

EIGENSCHAPPEN HARDWARE

Visuele signaleringen	Ja
Geluidssignaleringen	Ja
Spraaksynthese	Ja

INSTELLINGEN

Luidsprekervolume	Ja (vanaf ViP Manager)
Volume microfoon	Ja (vanaf ViP Manager)

ALGEMENE GEGEVENS

Hoogte product (mm)	55
Breedte product (mm)	102
Diepte product (mm)	43

COMPATIBILITEIT

ViP-systeem	Ja
Video-intercomserie	Ja

CONNECTIVITEIT

Type aansluitingen/poorten	Bedraad
Ethernetpoorten	op klemmen TX- TX+RX- RX+

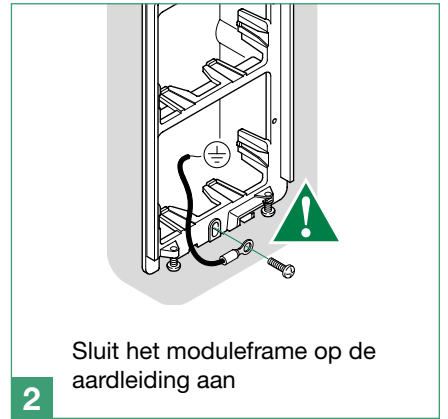
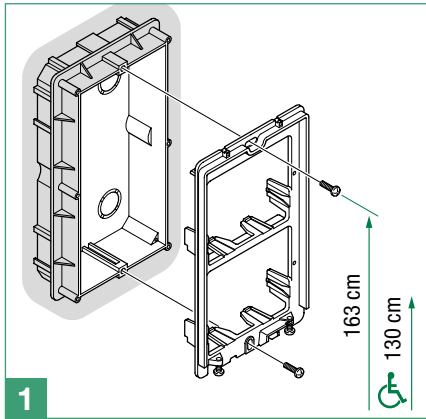
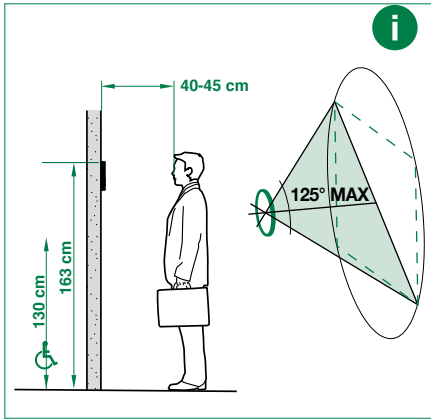
ELEKTRISCHE EIGENSCHAPPEN

Relaisuitgangen (C NO NC)	Nominale spanning 12VDC/24VAC Maximale nominale stroom 2,5A Maximale piekstroom 15A
Elektronisch slot (SE GND)	Nominale spanning 12VDC Maximale nominale stroom 0,25A Maximale piekstroom 3A
RTE (referentie GND)	3,3 V

* Met de Vandalcom-modules art. 3268S: diagonale gezichtshoek = 105°

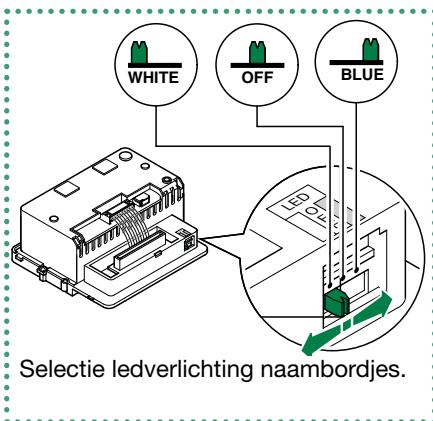
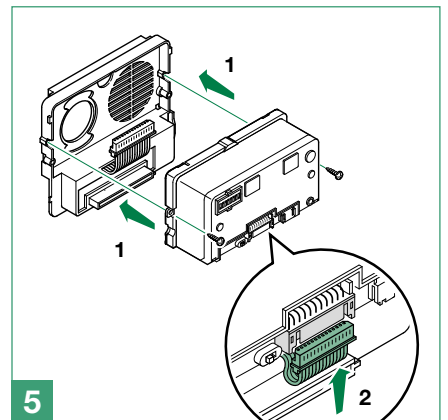
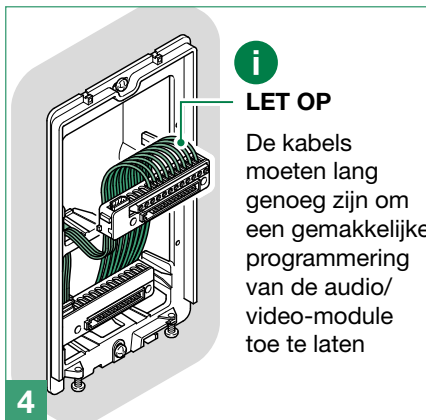
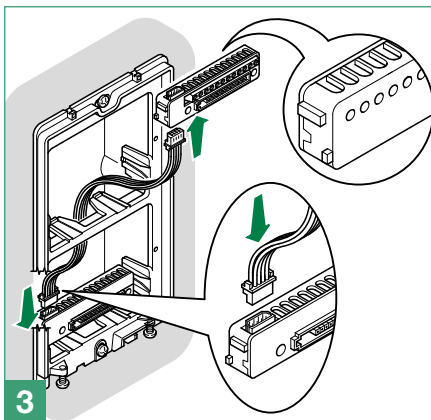
Met de Vandalcom-modules art. 3268S: videoresolutie (H x V) = 1136x640

Installatie deurstation

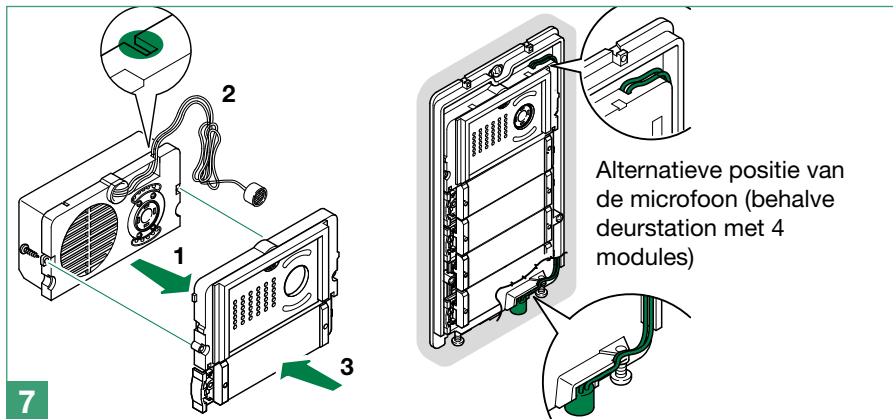
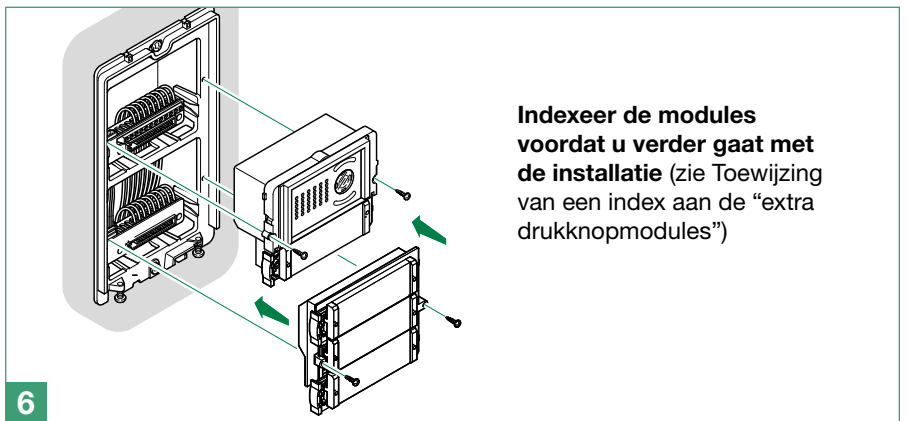


Sluit het moduleframe op de aardleiding aan

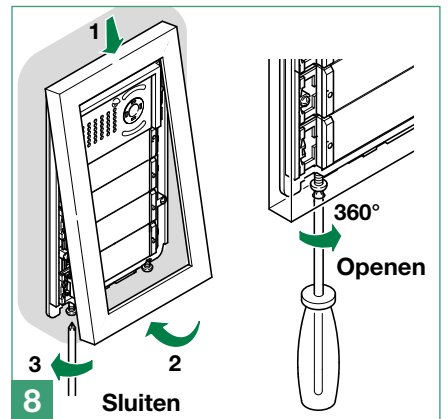
i Installeer de camera niet tegenover lichtbronnen of op plaatsen waar de opgenomen persoon met de rug naar het licht staat. Het is raadzaam om in schaars verlichte omgevingen een extra lichtbron te plaatsen.



Selectie ledverlichting naambordjes.

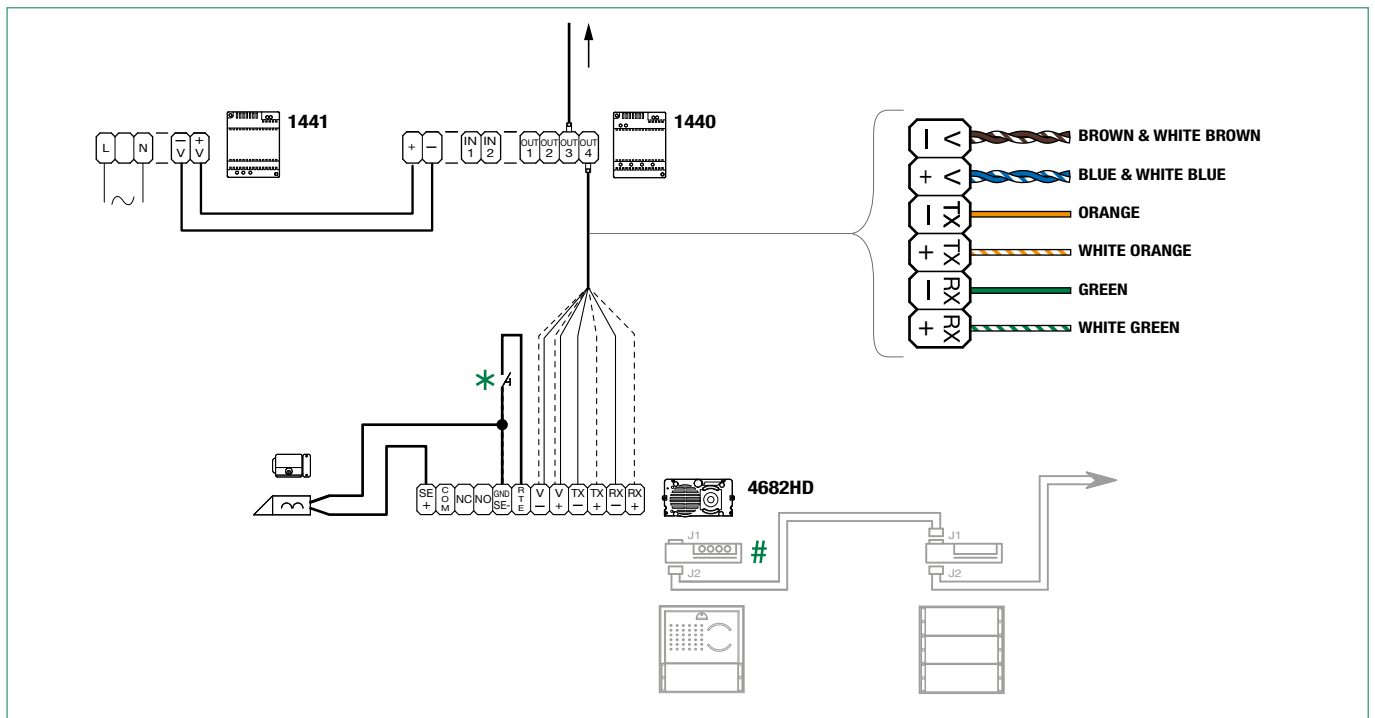


Alternatieve positie van de microfoon (behalve deurstation met 4 modules)



Aansluitingen

Aansluiting met voeding POE

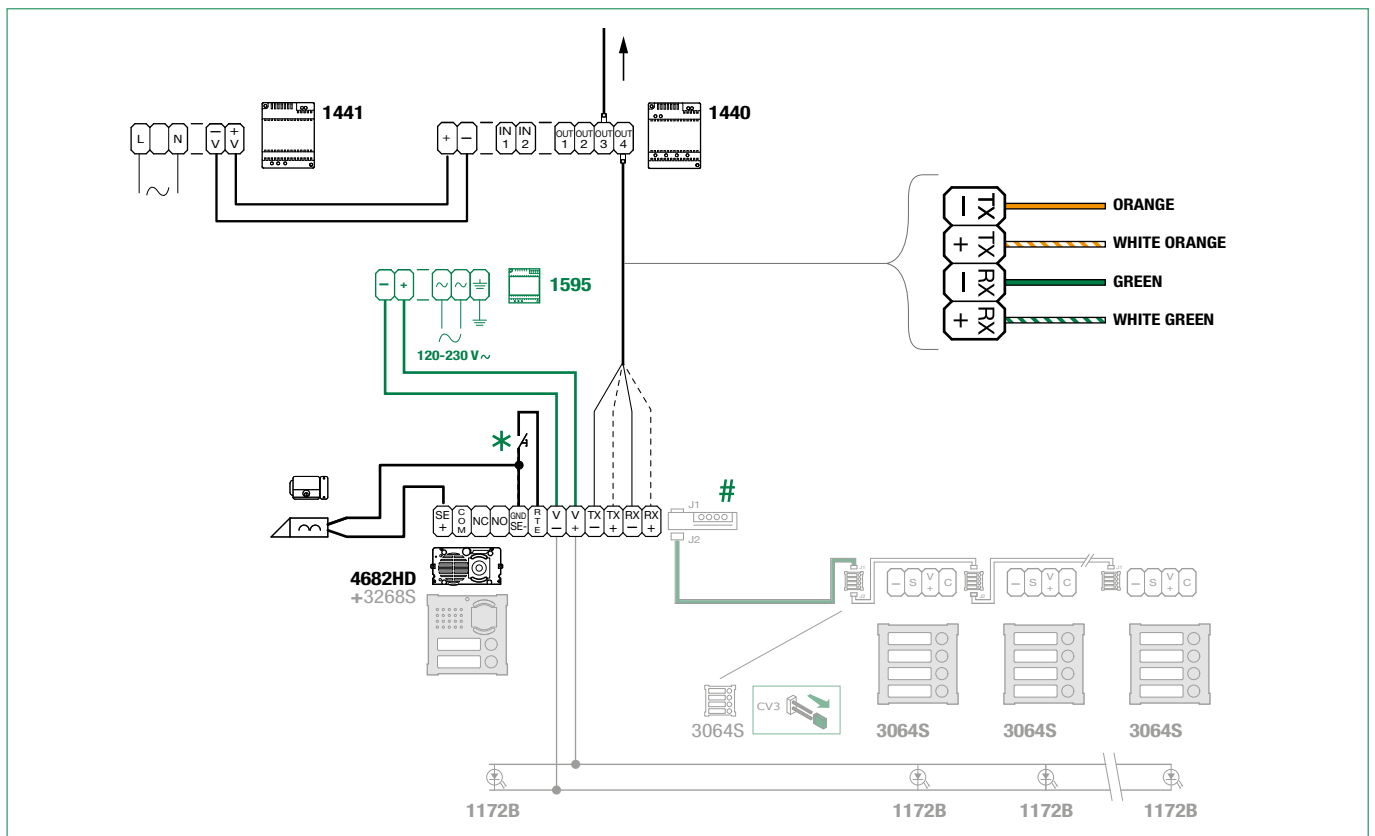


* Lokale deuropener knop.

Voor meer informatie over de aansluiting van de modules zie [Aansluiting modules](#)

Aansluiting met extra voeding (art. 1595)

✓ De extra voeding is nodig wanneer men extra modules op de seriële lijn wilt aansluiten, die een totaal vermogen van meer dan 5W vereisen (zie [Aansluiting modules](#))



* Lokale deuropener knop.

Voor meer informatie over de aansluiting van de modules zie [Aansluiting modules](#)

Varianten

Variant voor het gebruik van het relais van het deurstation

12V/24V
AC-DC
2,5A MAX

SE + COM NC NO GND SE R T E V - V + TX - TX + RX - RX +

4682HD

Variant voor het gebruik van een veiligheidslot

12/24V
AC/DC
2,5A MAX

SE + COM NC NO GND SE R T E V - V + TX - TX + RX - RX +

4682HD

JP1

Op de C. NO-contacten.

Op de C. NC-contacten.

Uitgezonderd: droog contact



Bij het vervangen van een eerder geïnstalleerde module, met art. 4682HD:

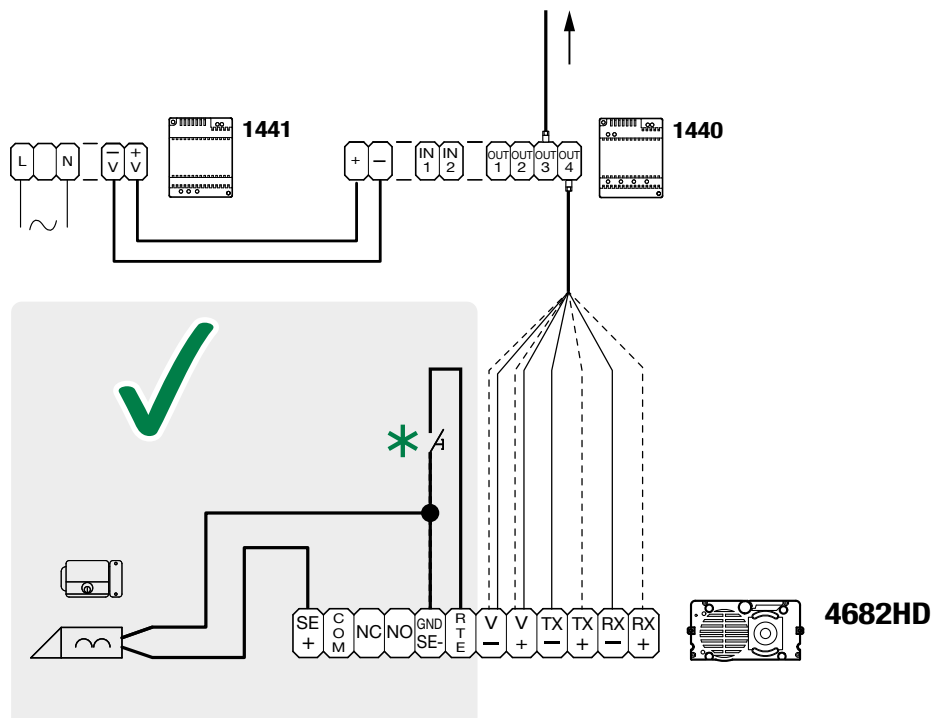
- ▶ Verwijder de bestaande klemmenstrook en vervang deze door de bijgeleverde klemmenstrook van art. 4682HD

4682HC

4682HD

SE + COM NC NO GND SE R T E V - V + TX - TX + RX - RX +

- ▶ Sluit de 4682HD module aan, zoals aangegeven op onderstaand bedradingschema.



Aansluiting modules



Bij systemen met art. 4682HD en art. 1595 bedraagt het beschikbare vermogen voor de extra modules van het deurstation maximaal 10,5 W.

Bij systemen met art. 4682HD en art. 1440+1441 bedraagt het beschikbare vermogen voor de extra modules van het deurstation maximaal 5 W.

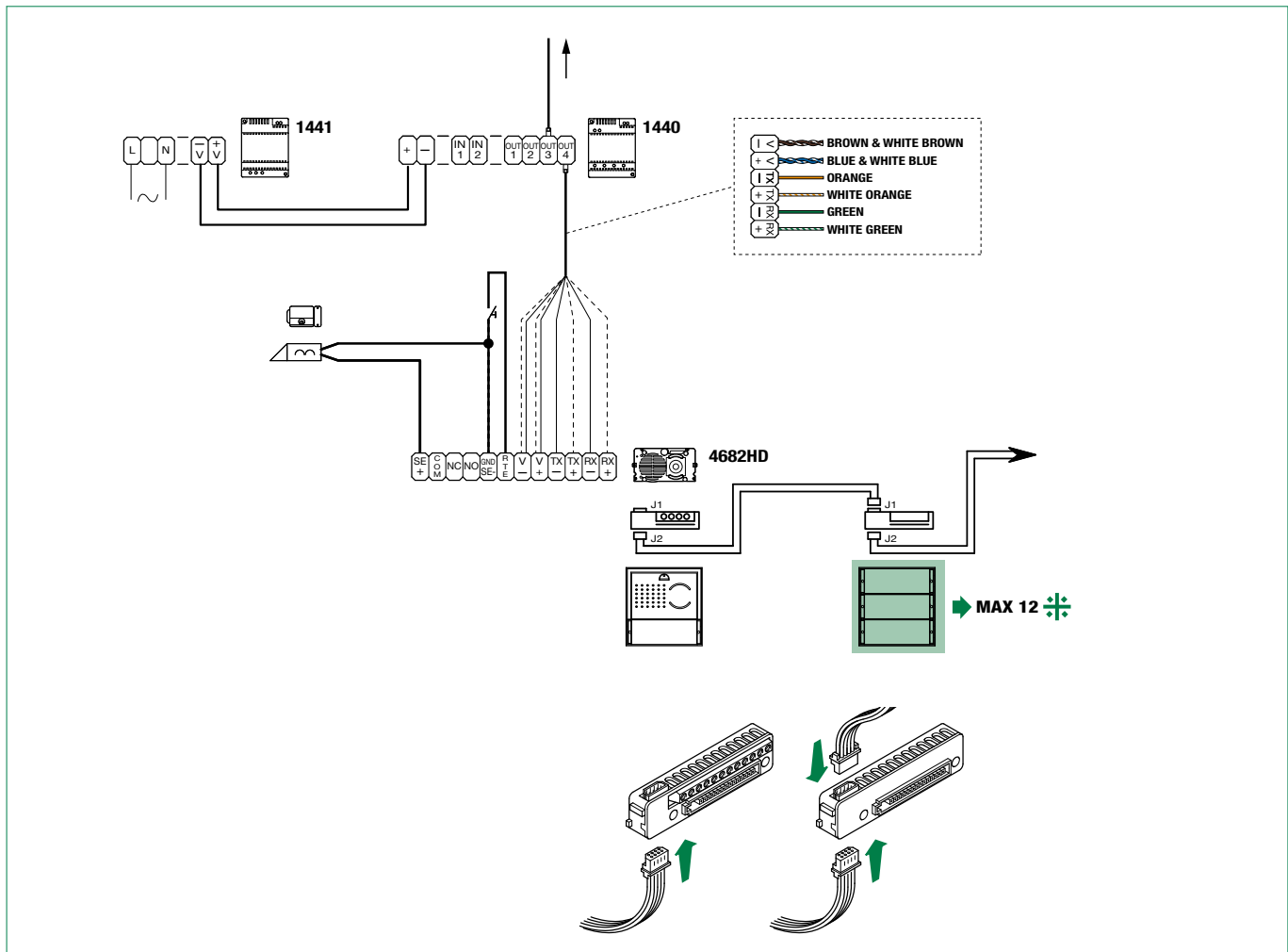
Bereken op basis van de configuratie van de eigen installatie het totale verbruik van de modules met behulp van de Verbruikstabel.

Verbruikstabel van de deurstationmodules

Code	Verbruik
Ikall-modules	
33433 / 33434 / 33436 33433M / 33434M / 33436M	0.4W
3336 / 3336M	0.4W
3339M	0.4W
3348B	0.8W
3348BM	met 1 ingeschakeld bistabiel relais 1.6W
	met 2 ingeschakelde bistabiele relais 2.4W
3360B 3060BM	1.7W
3332 / 3332M	4.0W
Vandalcom-modules	
3064S (met art. 1172B)	0.5W
3070S	2.4W
3072S	1.8W
	0.7W
3188SB	met 1 ingeschakeld bistabiel relais 1.4W
	met 2 ingeschakelde bistabiele relais 2.1W
Modules voor monopaneel deurstation	
3063D (met art. 1172B)	0.5W

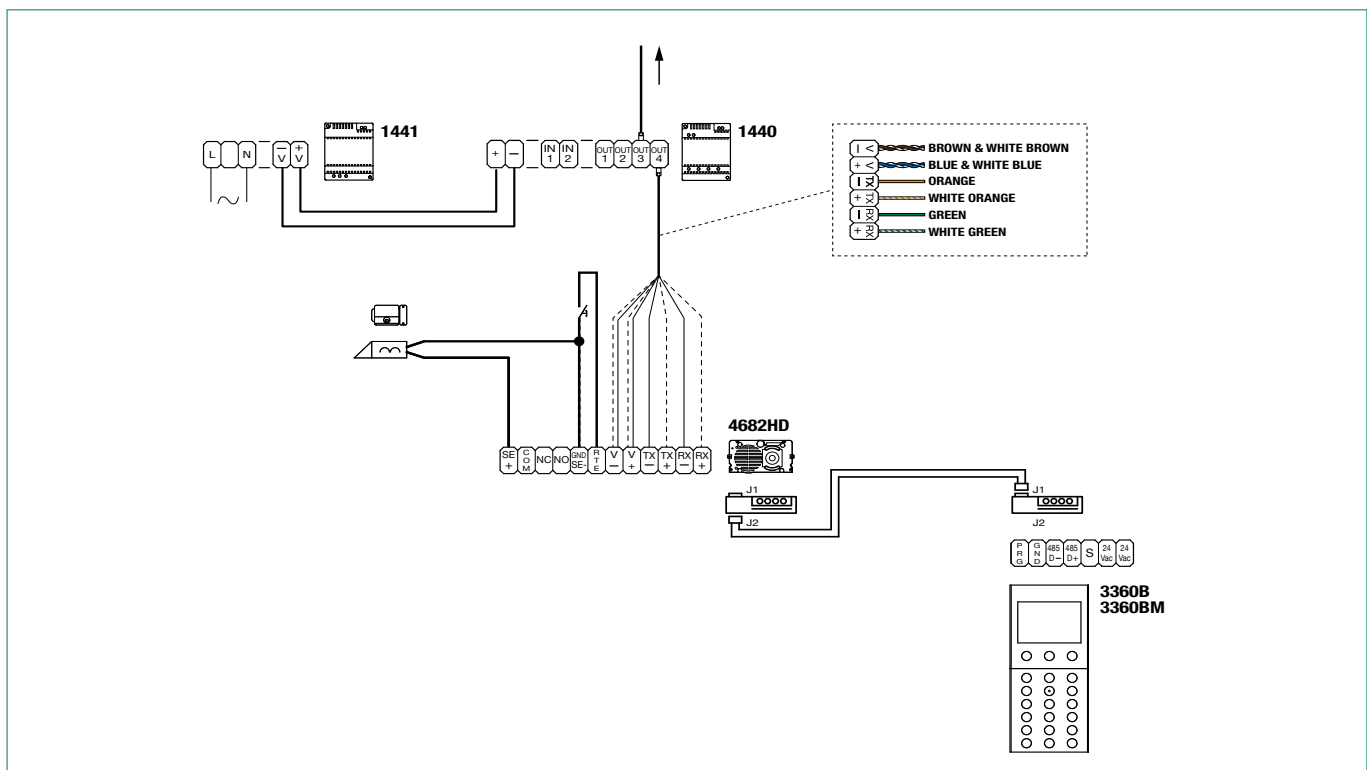
Aansluiting Ikall-modules

Aansluiting modules drukknoppen 33433, 33434, 33436, 33433M, 33434M, 33436M



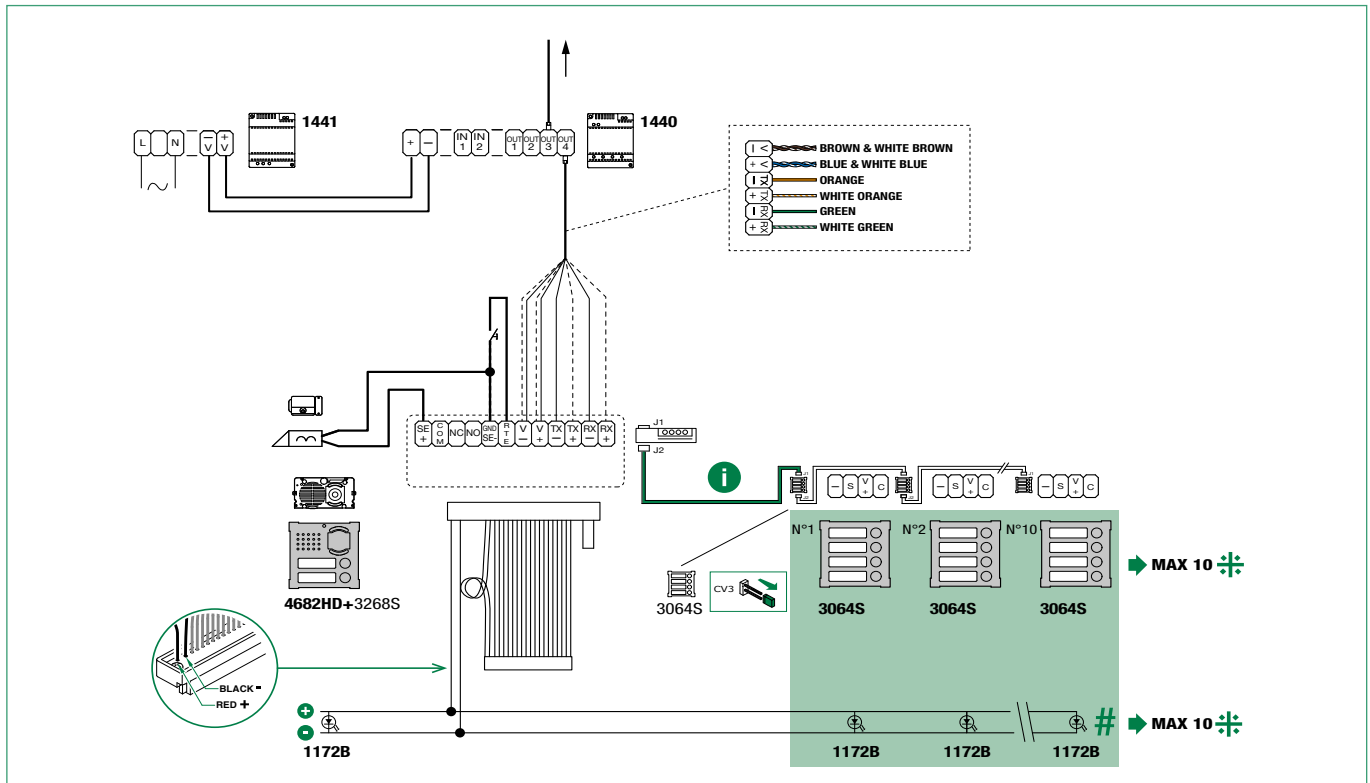
⚡ Maximaal 20 modules met [Aansluiting met extra voeding \(art. 1595\)](#)

Aansluiting art. 3360B, 3360BM



Aansluiting Vandalcom-modules

Aansluiting art. 3064S en art. 1172B

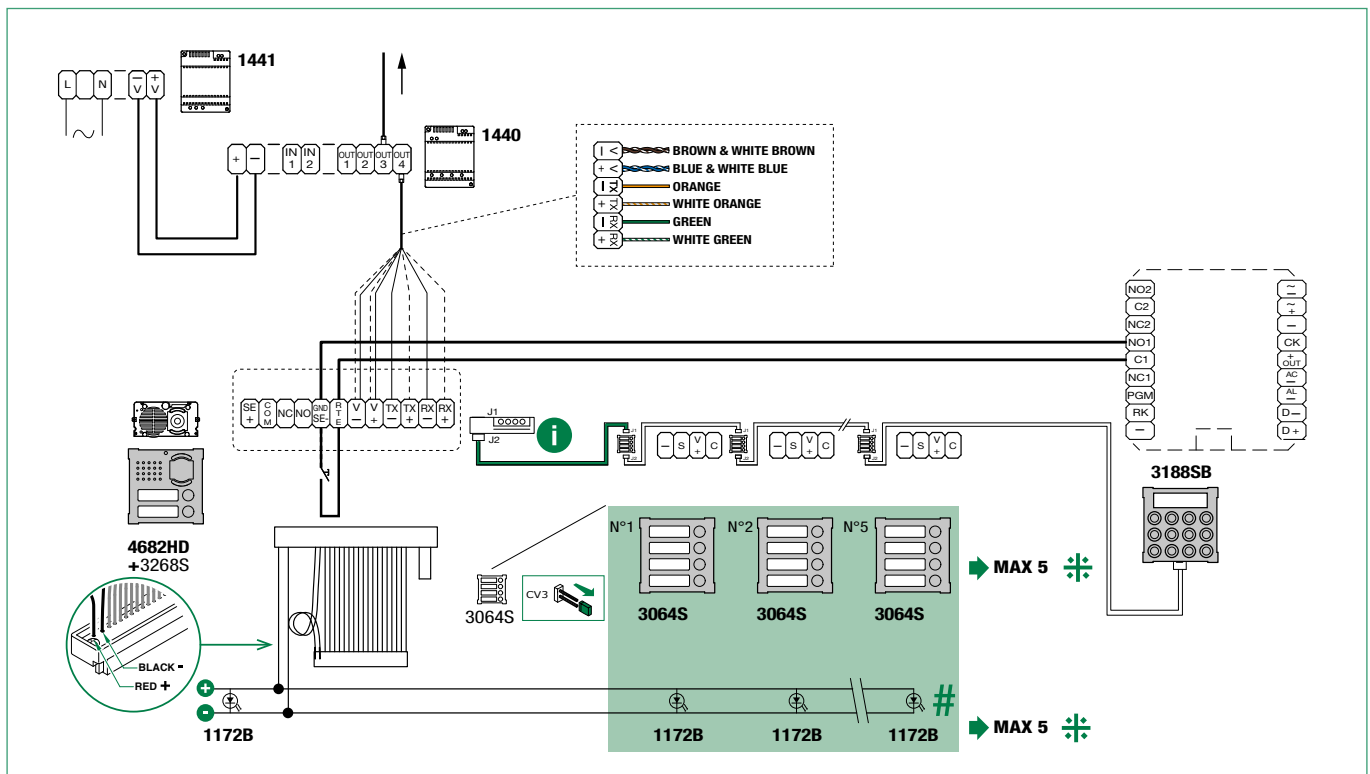


i Gebruik de kabel die wordt meegeleverd bij art. 3268S

Maximaal 20 art. 3064S plus maximaal 20 art. 1172B met [Aansluiting met extra voeding \(art. 1595\)](#)

Gebruik de lamp art. 1172B voor de verlichting van de naamkaders. De lamp is gepolariseerd.

Aansluiting art. 3188SB

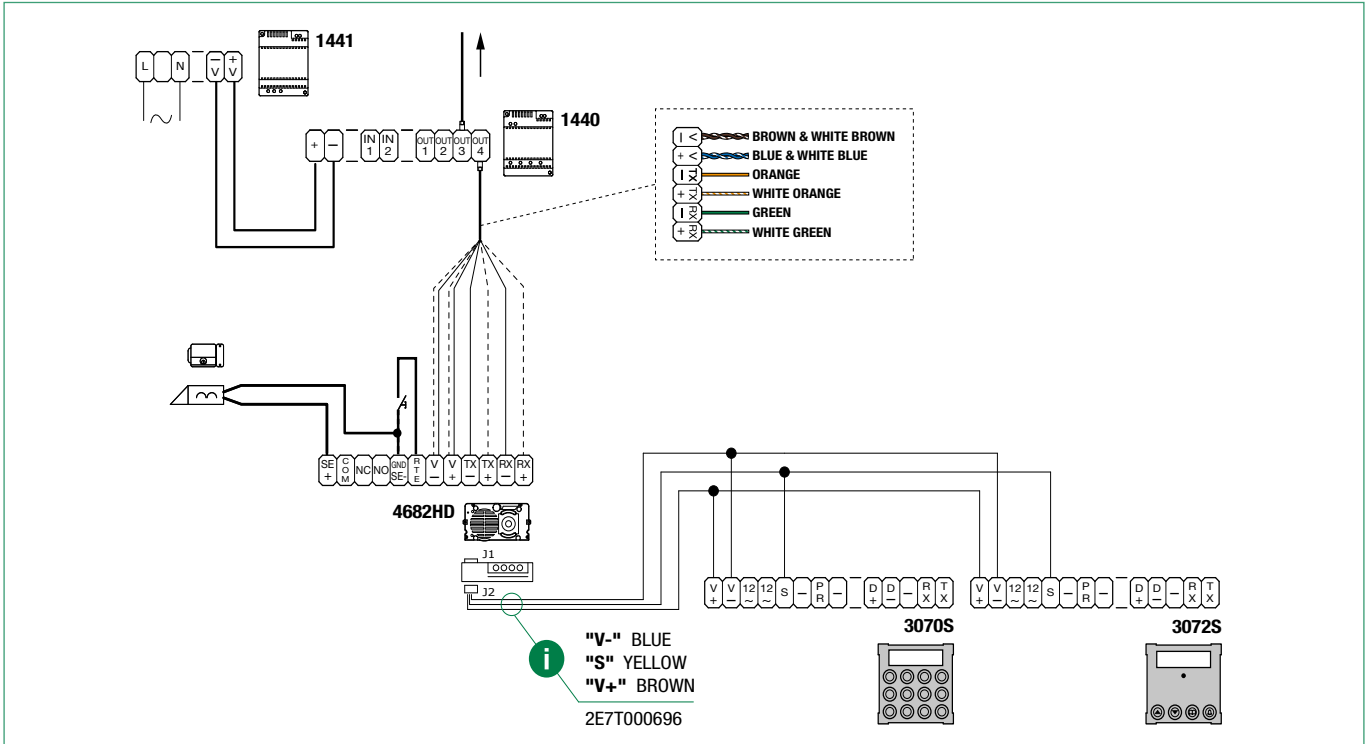


i Gebruik de kabel die wordt meegeleverd bij art. 3268S

Maximaal 18 art. 3064S plus maximaal 18 art. 1172B met [Aansluiting met extra voeding \(art. 1595\)](#)

Gebruik de lamp art. 1172B voor de verlichting van de naamkaders. De lamp is gepolariseerd.

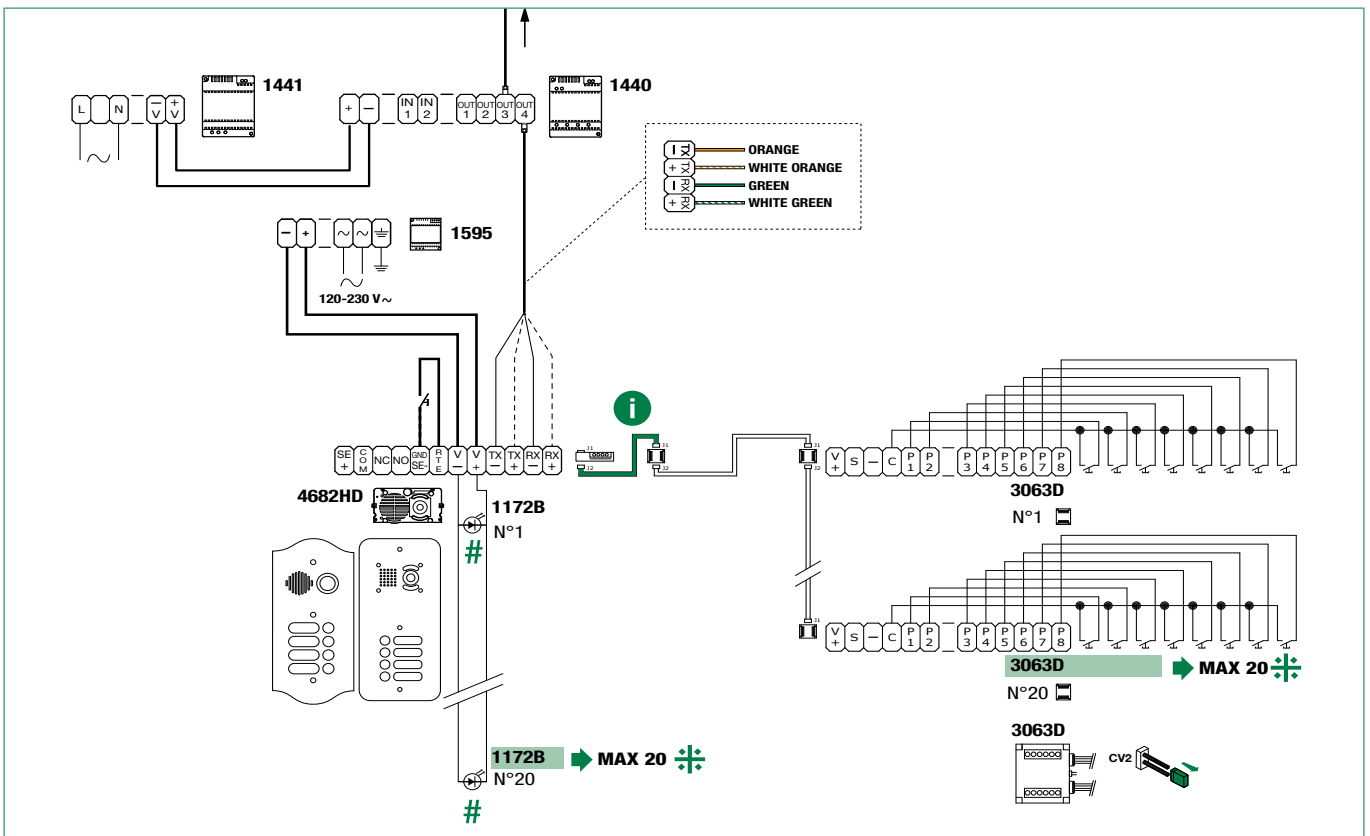
Aansluiting art. 3070S, 3072S



i Gebruik de kabel 2E7T000696 die is meegeleverd bij art. 3070S en art. 3072S

Modules voor monopaneel deurstation

Aansluiting art. 3063D met extra voeding



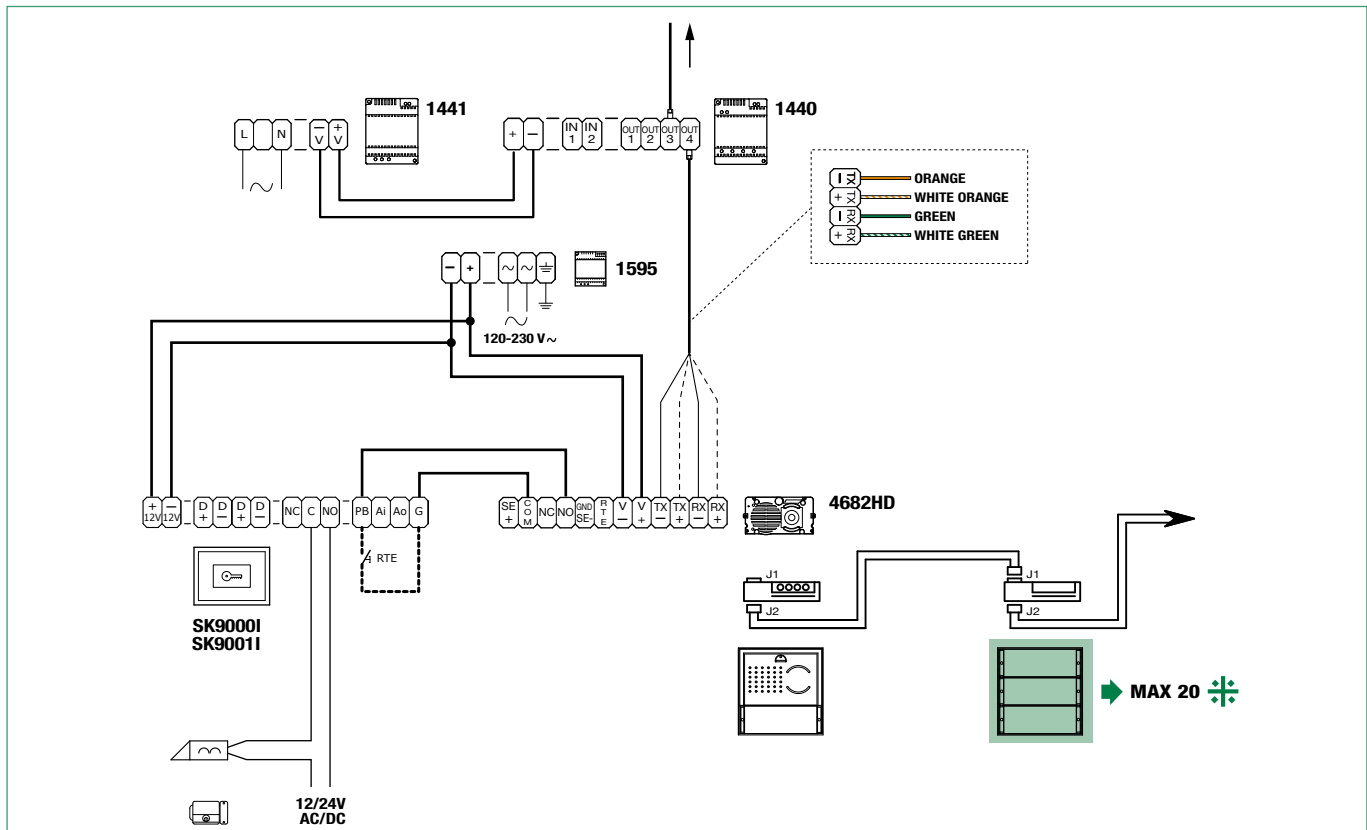
i Gebruik de kabel die wordt meegeleverd bij art. 1250IV, art. 1250IA

Maximaal 20 art. 3063D plus maximaal 20 art. 1172B

Gebruik de lamp art. 1172B voor de verlichting van de naamkaders. De lamp is gepolariseerd.

Simplekey-modules

Aansluiting lezers art. SK9000I, art. SK9001I



⌘ Maximaal 20 modules

Programmering

Toewijzing van een index aan de “extra drukknopmodules”

De volgende procedure dient om een index aan elk van de “extra drukknopmodules” toe te wijzen.

i De index van de module moet vervolgens gebruikt worden met de software ViP Manager om de programmering van de drukknoppen van de modules af te ronden (zie handleiding software ViP Manager).

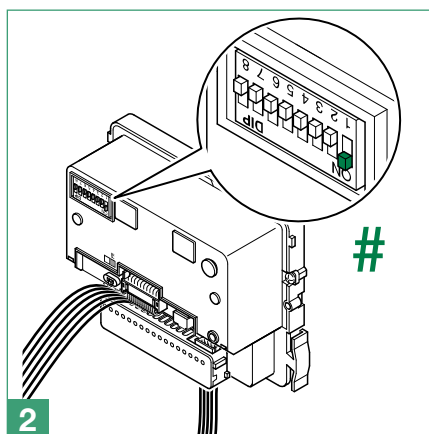
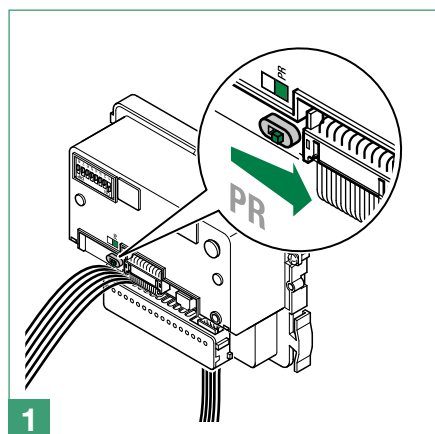
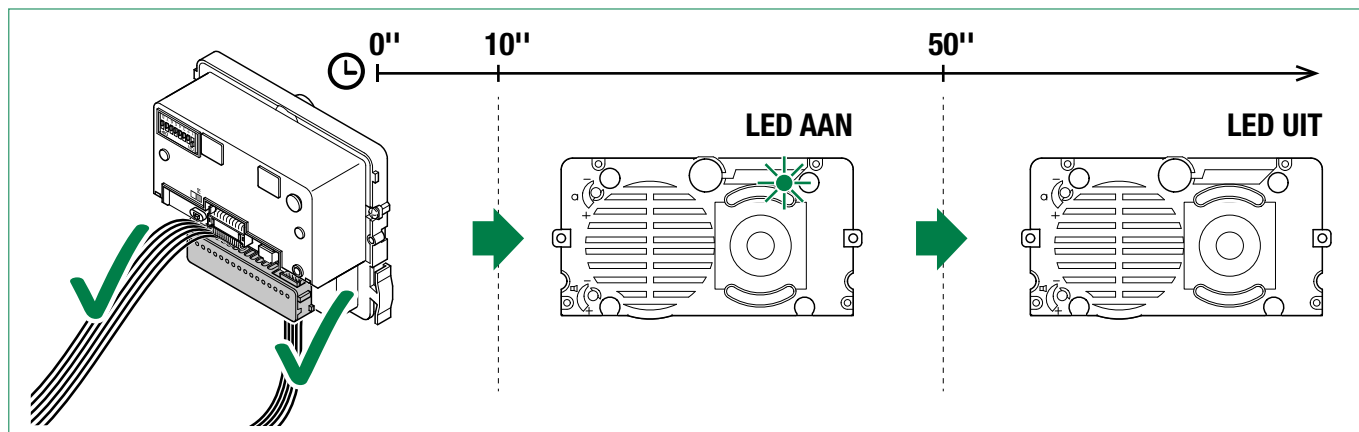
✓ Als de module nog geen voeding heeft gekregen, dient u het te bedraden en te wachten tot het toestel start.

► Modules en drukknoppen bedraden en het deurstation van voeding voorzien

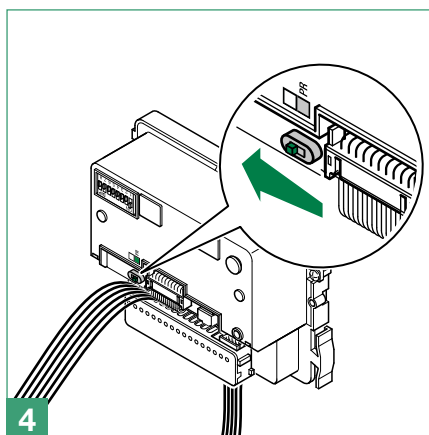
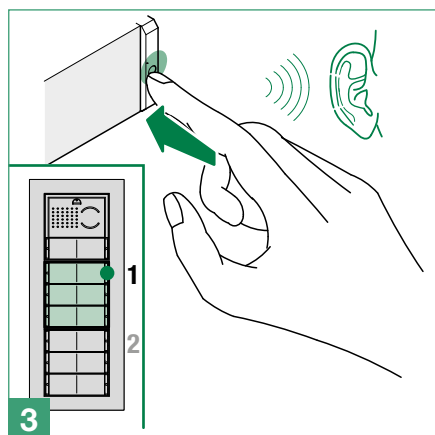
» na 10 sec gaat de led rechtsboven branden

► wacht 50 sec om te startprocedure te voltooien

» de led gaat uit om aan te geven dat de procedure werd uitgevoerd



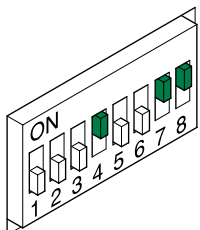
Stel de code Index module in via de dipswitches, zie de [adresseringstabel](#).
Herhaal de punten 2 en 3 om elke extra drukknopmodule te indexeren



Adresseringstabel

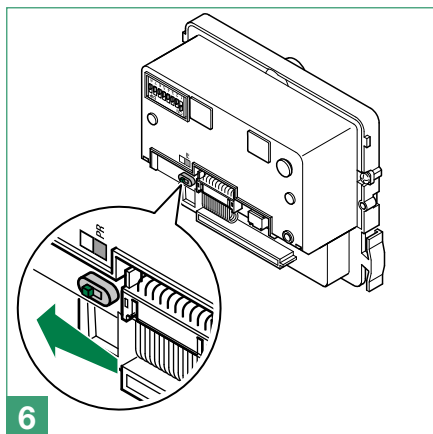
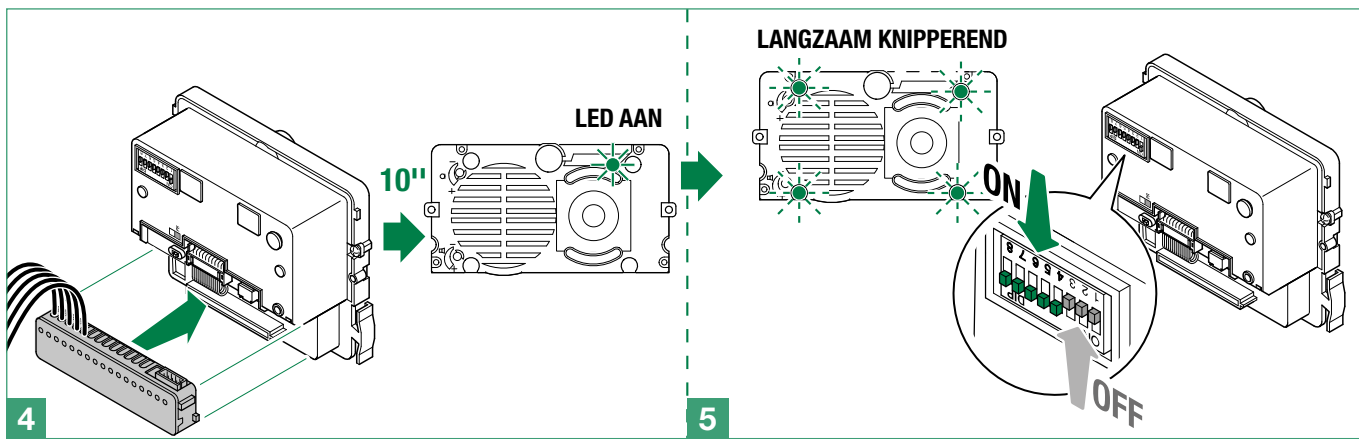
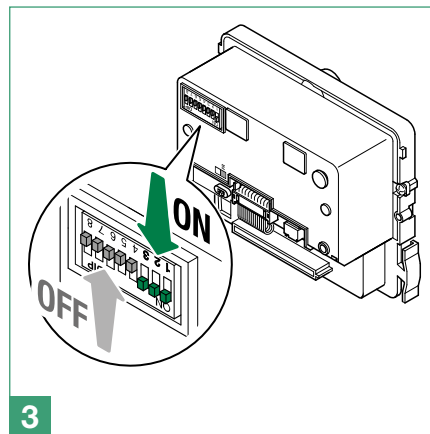
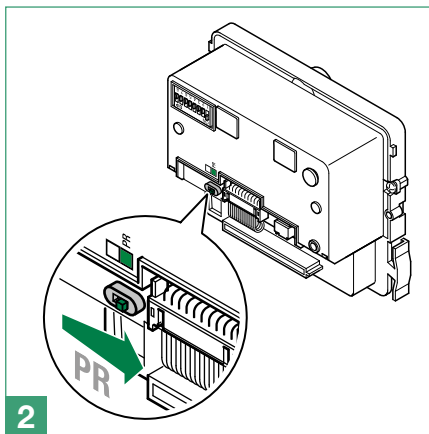
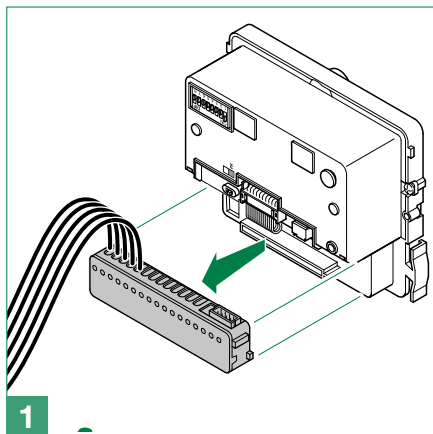
Code	Dipswitches ON	Code	Dipswitches ON	Code	Dipswitches ON	Code	Dipswitches ON	Code	Dipswitches ON	Code	Dipswitches ON	Code	Dipswitches ON	Code	Dipswitches ON
1	1	31	1,2,3,4,5	61	1,3,4,5,6	91	1,2,4,5,7	121	1,4,5,6,7	151	1,2,3,5,8	181	1,3,5,6,8	211	1,2,5,7,8
2	2	32	6	62	2,3,4,5,6	92	3,4,5,7	122	2,4,5,6,7	152	4,5,8	182	2,3,5,6,8	212	3,5,7,8
3	1,2	33	1,6	63	1,2,3,4,5,6	93	1,3,4,5,7	123	1,2,4,5,6,7	153	1,4,5,8	183	1,2,3,5,6,8	213	1,3,5,7,8
4	3	34	2,6	64	7	94	2,3,4,5,7	124	3,4,5,6,7	154	2,4,5,8	184	4,5,6,8	214	2,3,5,7,8
5	1,3	35	1,2,6	65	1,7	95	1,2,3,4,5,7	125	1,3,4,5,6,7	155	1,2,4,5,8	185	1,4,5,6,8	215	1,2,3,5,7,8
6	2,3	36	3,6	66	2,7	96	6,7	126	2,3,4,5,6,7	156	3,4,5,8	186	2,4,5,6,8	216	4,5,7,8
7	1,2,3	37	1,3,6	67	1,2,7	97	1,6,7	127	1,2,3,4,5,6,7	157	1,3,4,5,8	187	1,2,4,5,6,8	217	1,4,5,7,8
8	4	38	2,3,6	68	3,7	98	2,6,7	128	8	158	2,3,4,5,8	188	3,4,5,6,8	218	2,4,5,7,8
9	1,4	39	1,2,3,6	69	1,3,7	99	1,2,6,7	129	1,8	159	1,2,3,4,5,8	189	1,3,4,5,6,8	219	1,2,4,5,7,8
10	2,4	40	4,6	70	2,3,7	100	3,6,7	130	2,8	160	6,8	190	2,3,4,5,6,8	220	3,4,5,7,8
11	1,2,4	41	1,4,6	71	1,2,3,7	101	1,3,6,7	131	1,2,8	161	1,6,8	191	1,2,3,4,5,6,8	221	1,3,4,5,7,8
12	3,4	42	2,4,6	72	4,7	102	2,3,6,7	132	3,8	162	2,6,8	192	7,8	222	2,3,4,5,7,8
13	1,3,4	43	1,2,4,6	73	1,4,7	103	1,2,3,6,7	133	1,3,8	163	1,2,6,8	193	1,7,8	223	1,2,3,4,5,7,8
14	2,3,4	44	3,4,6	74	2,4,7	104	4,6,7	134	2,3,8	164	3,6,8	194	2,7,8	224	6,7,8
15	1,2,3,4	45	1,3,4,6	75	1,2,4,7	105	1,4,6,7	135	1,2,3,8	165	1,3,6,8	195	1,2,7,8	225	1,6,7,8
16	5	46	2,3,4,6	76	3,4,7	106	2,4,6,7	136	4,8	166	2,3,6,8	196	3,7,8	226	2,6,7,8
17	1,5	47	1,2,3,4,6	77	1,3,4,7	107	1,2,4,6,7	137	1,4,8	167	1,2,3,6,8	197	1,3,7,8	227	1,2,6,7,8
18	2,5	48	5,6	78	2,3,4,7	108	3,4,6,7	138	2,4,8	168	4,6,8	198	2,3,7,8	228	3,6,7,8
19	1,2,5	49	1,5,6	79	1,2,3,4,7	109	1,3,4,6,7	139	1,2,4,8	169	1,4,6,8	199	1,2,3,7,8	229	1,3,6,7,8
20	3,5	50	2,5,6	80	5,7	110	2,3,4,6,7	140	3,4,8	170	2,4,6,8	200	4,7,8	230	2,3,6,7,8
21	1,3,5	51	1,2,5,6	81	1,5,7	111	1,2,3,4,6,7	141	1,3,4,8	171	1,2,4,6,8	201	1,4,7,8	231	1,2,3,6,7,8
22	2,3,5	52	3,5,6	82	2,5,7	112	5,6,7	142	2,3,4,8	172	3,4,6,8	202	2,4,7,8	232	4,6,7,8
23	1,2,3,5	53	1,3,5,6	83	1,2,5,7	113	1,5,6,7	143	1,2,3,4,8	173	1,3,4,6,8	203	1,2,4,7,8	233	1,4,6,7,8
24	4,5	54	2,3,5,6	84	3,5,7	114	2,5,6,7	144	5,8	174	2,3,4,6,8	204	3,4,7,8	234	2,4,6,7,8
25	1,4,5	55	1,2,3,5,6	85	1,3,5,7	115	1,2,5,6,7	145	1,5,8	175	1,2,3,4,6,8	205	1,3,4,7,8	235	1,2,4,6,7,8
26	2,4,5	56	4,5,6	86	2,3,5,7	116	3,5,6,7	146	2,5,8	176	5,6,8	206	2,3,4,7,8	236	3,4,6,7,8
27	1,2,4,5	57	1,4,5,6	87	1,2,3,5,7	117	1,3,5,6,7	147	1,2,5,8	177	1,5,6,8	207	1,2,3,4,7,8	237	1,3,4,6,7,8
28	3,4,5	58	2,4,5,6	88	4,5,7	118	2,3,5,6,7	148	3,5,8	178	2,5,6,8	208	5,7,8	238	2,3,4,6,7,8
29	1,3,4,5	59	1,2,4,5,6	89	1,4,5,7	119	1,2,3,5,6,7	149	1,3,5,8	179	1,2,5,6,8	209	1,5,7,8	239	1,2,3,4,6,7,8
30	2,3,4,5	60	3,4,5,6	90	2,4,5,7	120	4,5,6,7	150	2,3,5,8	180	3,5,6,8	210	2,5,7,8	*240	5,6,7,8

VOORBEELD instelling van de code 200

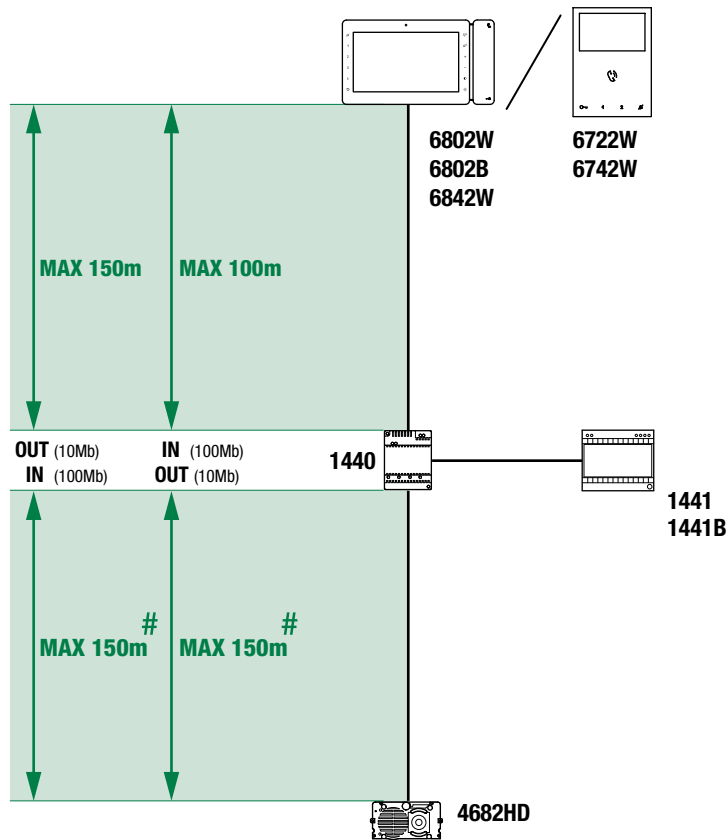


Reset van het apparaat

De resetprocedure zet de deurstations terug op de fabrieksinstelling en wist alle door de installateur uitgevoerde instellingen.



Aansluitafstanden



Als art.4682HD direct wordt gevoed door standaard POE-schakelaars van andere leveranciers, wordt de maximale afstand beperkt tot 100 m.

CERTIFIED MANAGEMENT SYSTEMS



www.comelitgroup.com

Via Don Arrigoni, 5 - 24020 Rovetta (BG) - Italië

