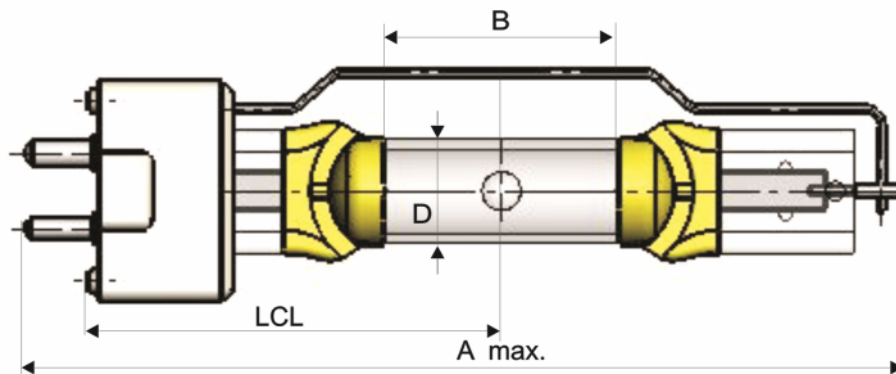


CLEO HPA 400 SE

919822845

Erstelldatum : 18.01.2013

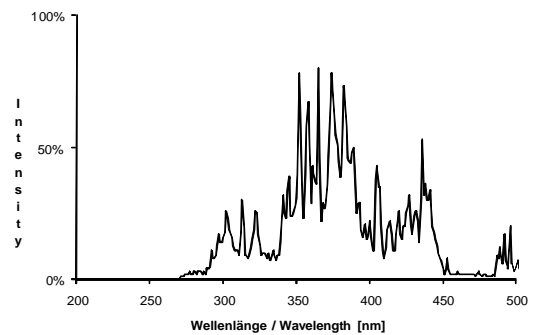
9280 571 06002



Technische Daten:

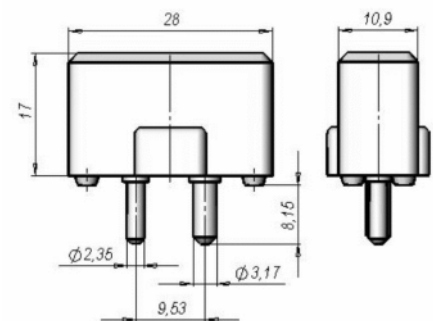
Gesamtlänge (A):	113 mm
Bogenlänge (B):	29 mm
Durchmesser (D):	13,5 mm
Lichtpunktmitte (LCL):	52,5 mm
Zündspannungsspeak	min. 3000 V
Leerlaufspannung:	220 V
Lampenspannung:	120 V
Lampenleistung:	400 W
Eigenschaft:	FDA

F-Spektrum, FDA ozonfrei / F-Spectrum, FDA ozone-free



Max.-Temperatur Quetschung/Einschmelzung (T): 350° C
empfohlene Kolbentemperatur: 750° - 950° C
mittlere Lebensdauer *: 800 h

*) abhängig von Betriebsweise (Schaltzyklus, Kühlung, Betriebstemperatur)



GY9,5/28

Technische Änderungen vorbehalten!