

CONNECT AND PROTECT

CompacPRO

04/2023

  
nvent

SCHROFF

# Tischgehäuse – CompacPRO

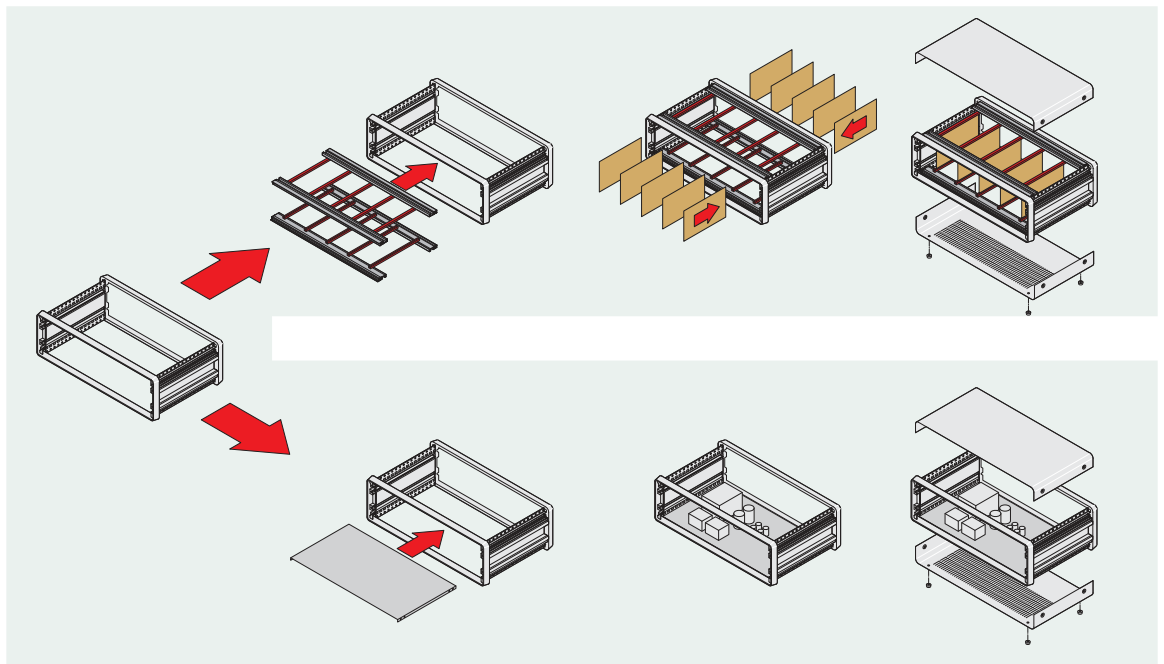
## ÜBERSICHT

### HAUPKATALOG

- Schränke ..... 1
- Wandgehäuse ... 2
- Schrank-,  
Wandgehäuse-  
Zubehör ..... 3
- Klimatechnik ... 4
- Elektronik-  
gehäuse ..... 5
- Baugruppenträger/  
19"-Einschübe .. 6
- Frontplatten,  
Steckbaugruppen,  
Kassetten ..... 7
- Systeme ..... 8
- Netzgeräte ..... 9
- Backplanes .... 10
- Steckverbinder,  
Frontelemente-  
system ..... 11
- Anhang ..... 12



02004009



02004079

Flexible Ausbaumöglichkeiten, für 19"-Komponenten z.B. Steckbaugruppen oder zum individuellen Ausbau

### NORMEN

- Innenabmessungen entsprechen: IEC 60297-3-101
- Schutzart IP20 nach IEC 60529
- Schutzleiterverbindungen entsprechen:  
DIN EN 50178 / VDE 0160  
DIN EN 62368-1 / VDE 0805  
DIN EN 61010-1 / VDE 0411 Teil 1  
DIN EN 61010-1A2 / VDE 0411 Teil 1/A12

# Tischgehäuse – CompacPRO

## ÜBERSICHT

### STABILES TISCHGEHÄUSE FÜR 19" KOMPONENTEN NACH IEC 60297-3-10X ODER INDIVIDUELLE ELEKTRONIKAUSBAUTEN

- Front- und Rückseite identisch, tiefensymmetrischer Aufbau
- Hohe Stabilität durch Druckgussrahmen (vorn/hinten)
- Seitenwand mit integrierter Grifffunktion

Übersicht . . . 5.76

#### TISCHGEHÄUSE

compacPRO  
 Komplett-gehäuse 3, 6 HE . . . 5.78  
 Gehäuse 2, 3, 4 HE . 5.79  
 Gehäuse 6 HE . . . . 5.80

Zubehör  
 Abdeckwinkel . . . 5.81  
 Kabelaufwicklung . 5.81  
 Frontplatten/ Rückwände . . . . . 5.82  
 Rückwandfüße . . . 5.83  
 Aufstellschutz . . . 5.83  
 Abdeckhauben . . . 5.84  
 Fronttüren . . . . . 5.85  
 Griffe . . . . . 5.86  
 Erdung . . . . . 5.86  
 Füße . . . . . 5.87  
 Modulschienen . 5.88  
 Gewindestreifen 5.90  
 Führungsschienen und ESD Clips . . . . 5.92  
 Montageplatten . 5.94  
 Gemischter Ausbau 5.95  
 Horizontaler Kartenausbau . . . 5.96  
 Lüftungsabdeckungen . . . . . 5.97  
 Maßbilder . . . . . 5.98



- **Komplettgehäuse**
  - Vormontiertes Gehäuse, vorbereitet für 19"-Ausbauten
  - Gehäusehöhe 3 HE, 6 HE



- **Gehäuse**
  - Gehäusehöhe 2 HE, 3 HE, 4 HE und 6 HE

02009 005 02004 006

#### UMFANGREICHES ZUBEHÖR



02004 002

#### SERVICEPLUS

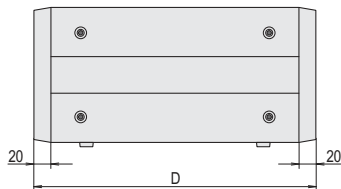
- z. B. Modifikationen (Sonderfarben, Sondertiefen, Ausbrüche in Deckblech, Bodenblech oder Seitenwänden)
- z. B. Montageservice ab 1 Stück

# Tischgehäuse – CompacPRO

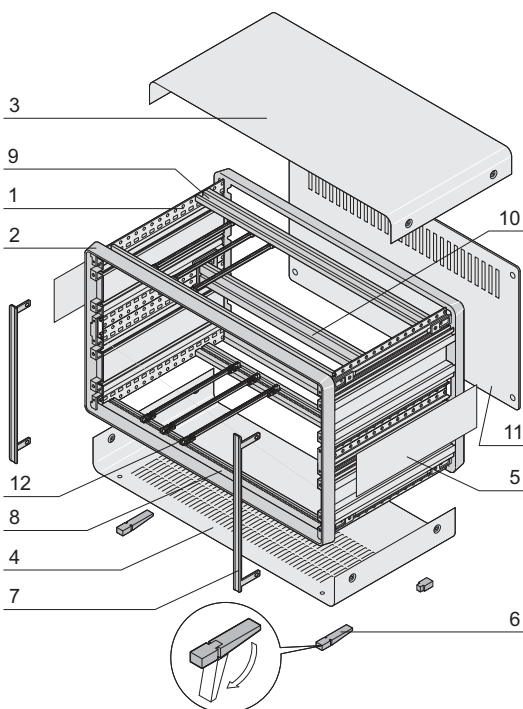
## KOMPLETTGEHÄUSE 3 UND 6 HE



02009005



02004054



02008050

- Tischgehäuse mit vorkonfektionierten Ausbauteilen gemäß IEC 60297-3-101. Vorbereitet für 19"-Ausbaukomponenten wie z. B. Steckbaugruppen und Europakarten
- Für Backplanemontage mit Isolierstreifen
- Lüftungsschlitze im Bodenblech
- Rückwand mit Lüftungsschlitzen

### LIEFERUMFANG (Bausatz, Pos. 1, 2, 6, 8, 9,10,11 montiert)

Pos.	Menge		Beschreibung
	3 HE	6 HE	
1	2	4	Seitenwand, Al-Profil, gepulvert, RAL 7016
2	2	2	Rahmen, Al-Druckguss, gepulvert, RAL 7016
3	1	1	Deckblech, Al, 1,5 mm, gepulvert, RAL 9006, mit Erdungsfahne
4	1	1	Bodenblech mit 4 Reihen Lüftungsschlitzen, Al, 1,5 mm, gepulvert RAL 9006, mit Erdungsfahne
5	-	2	Seitenblech gepulvert, RAL 9006, Al, 0,8 mm
6	4	4	Aufstellfuß mit Rutschsicherung, PA, RAL 7016, UL 94 V-0
7	2	2	Abdeckwinkel, Al-Profil, eloxiert, Schnittkanten blank
8	2	2	Modulschiene, Al-Profil, mit Gewindestreifen, St, M2,5
9	2	2	Modulschiene hinten, Al-Profil, mit Gewindestreifen, St, M2,5 und Isolierstreifen PC, UL 94 V-0 (für indirekte Backplanenmontage)
10	-	1	Modulschiene mitte, Al-Profil, eloxiert, Kontaktflächen leitfähig, mit zwei Gewindestreifen, St, M2,5 und zwei Isolierstreifen, PC, UL 94 V-0
11	1	1	Rückwand mit 1 Reihe Lüftungsschlitze, Al, eloxiert, 2 mm bei 28, 42 und 63 TE, 2,5 mm bei 84 TE
12	10/ 20	10/ 20	Führungsschiene für Leiterplattenlänge 160 mm, PC, UL 94 V-0, 28/42 TE 10 Stück, 63/84 TE 20 Stück
13	1	1	Erdungssatz
14	1	1	Befestigungsmaterial, ermöglicht zusätzlich die Montage einer Gesamtfrontplatte

### BESTELLINFORMATIONEN

Höhe H	Breite W	Tiefe D	Nutzbare Breite		Bestell-Nr.
			w	w	
HE	mm	mm	TE	mm	
3	186	271	28	148	14575-114
3	186	331	28	148	14575-115
3	257	271	42	219	14575-134
3	257	331	42	219	<b>14575-135</b>
3	257	391	42	219	<b>14575-136</b>
3	364	271	63	326	<b>14575-154</b>
3	364	331	63	326	<b>14575-155</b>
3	364	391	63	326	14575-156
3	471	271	84	432	<b>14575-174</b>
3	471	331	84	432	<b>14575-175</b>
3	471	391	84	432	<b>14575-176</b>
3	471	511	84	432	<b>14575-178</b>
6	471	391	84	432	14575-476
6	471	451	84	432	14575-477

Maximale Einbautiefe = D - 21 (Lichte Weite: Frontplatte - Rückwand)

### HINWEIS

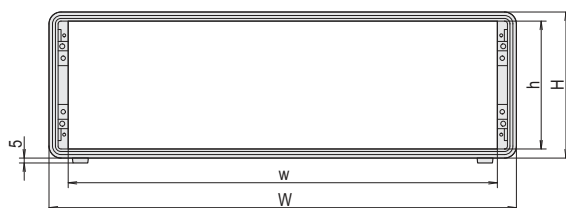
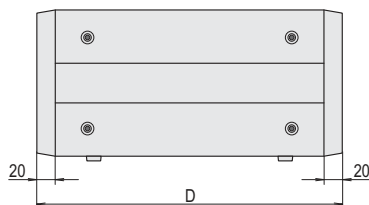
- Maßbilder Gehäuse, Seitenwand siehe ab Seite 5.98

# Tischgehäuse – CompacPRO

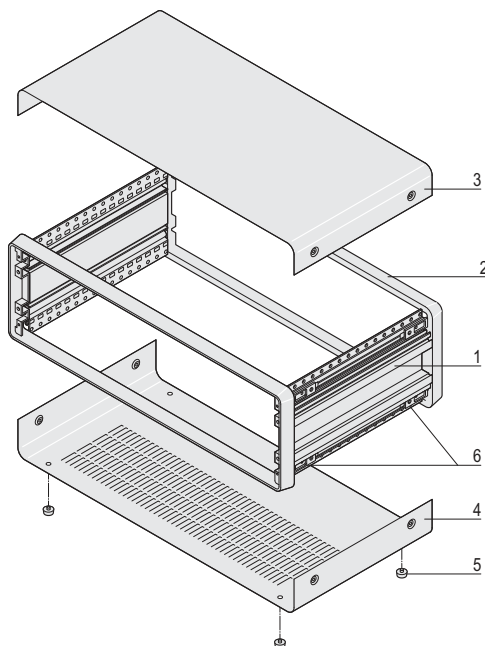
## GEHÄUSE 2, 3 UND 4 HE



02004005



02004054



02004053

- Tischgehäuse vormontiert zum individuellen Ausbau
- Lüftungsschlitze im Bodenblech

### LIEFERUMFANG (Bausatz, Pos. 1 und 2 montiert)

Pos.	Menge	Beschreibung
1	2	Seitenwand, Al-Profil, gepulvert, RAL 7016
2	2	Rahmen, Al-Druckguss, gepulvert, RAL 7016
3	1	Deckblech, Al 1,5 mm, gepulvert, RAL 9006, mit Erdungsfahne
4	1	Bodenblech mit 4 Reihen Lüftungsschlitzen, Al, 1,5 mm, gepulvert RAL 9006, mit Erdungsfahne
5	4	Gehäusefuß mit Rutschsicherung, PC, schwarz
6	8	Befestigungsadapter Deckblech, vormontiert
7	1	Befestigungsmaterial

### BESTELLINFORMATIONEN

Höhe HE	Nutzbare Breite TE	Breite W	Breite w	Höhe H	Höhe h	Tiefe D	Bestell-Nr.
2	42	257	219	102.6	84.4	271	<b>14575-023</b>
2	42	257	219	102.6	84.4	331	<b>14575-025</b>
2	42	257	219	102.6	84.4	391	<b>14575-027</b>
2	84	471	432	102.6	84.4	271	<b>14575-063</b>
2	84	471	432	102.6	84.4	331	<b>14575-065</b>
2	84	471	432	102.6	84.4	391	<b>14575-067</b>
3	28	186	148	147.1	129.3	271	<b>14575-103</b>
3	28	186	148	147.1	129.3	331	14575-105
3	42	257	219	147.1	129.3	271	<b>14575-123</b>
3	42	257	219	147.1	129.3	331	<b>14575-125</b>
3	42	257	219	147.1	129.3	391	<b>14575-127</b>
3	63	364	326	147.1	129.3	271	<b>14575-143</b>
3	63	364	326	147.1	129.3	331	<b>14575-145</b>
3	63	364	326	147.1	129.3	391	<b>14575-147</b>
3	84	471	432	147.1	129.3	271	<b>14575-163</b>
3	84	471	432	147.1	129.3	331	<b>14575-165</b>
3	84	471	432	147.1	129.3	391	<b>14575-167</b>
3	84	471	432	147.1	129.3	451	<b>14575-169</b>
3	84	471	432	147.1	129.3	511	<b>14575-171</b>
4	42	257	219	191.6	173.8	271	<b>14575-223</b>
4	42	257	219	191.6	173.8	331	<b>14575-225</b>
4	63	364	326	191.6	173.8	271	<b>14575-243</b>
4	63	364	326	191.6	173.8	331	<b>14575-245</b>
4	63	364	326	191.6	173.8	391	<b>14575-247</b>
4	84	471	432	191.6	173.8	331	<b>14575-265</b>
4	84	471	432	191.6	173.8	391	<b>14575-267</b>
4	84	471	432	191.6	173.8	451	<b>14575-269</b>
4	84	471	432	191.6	173.8	511	<b>14575-271</b>

# Tischgehäuse – CompacPRO

## GEHÄUSE 6 HE

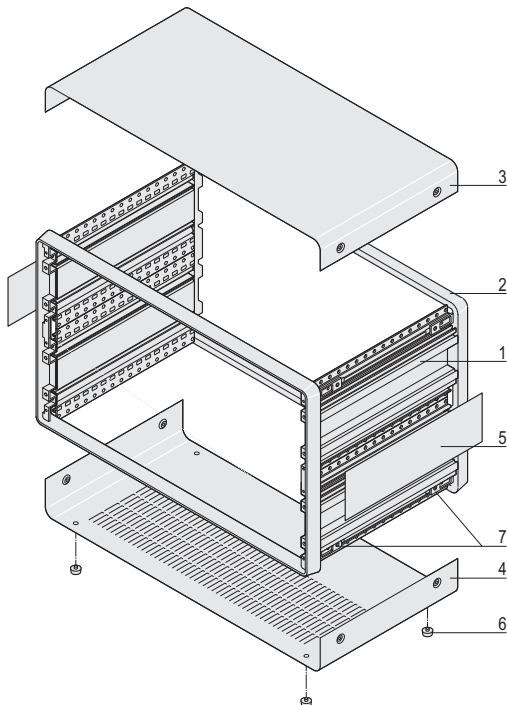


- Tischgehäuse vormontiert zum individuellen Ausbau
- Lüftungsschlitze im Bodenblech

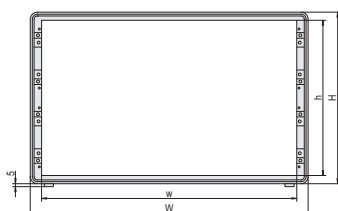
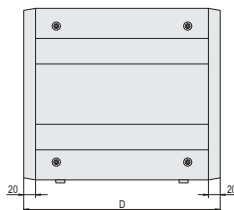
### LIEFERUMFANG (Bausatz, Pos. 1, 2 und 5 montiert)

Pos.	Menge	Beschreibung
1	4	Seitenwandteile, Al-Profil, gepulvert, RAL 7016, 2 x 3 HE
2	2	Rahmen, Al-Druckguss, gepulvert, RAL 7016
3	1	Deckblech, Al, 1,5 mm, gepulvert, RAL 9006, mit Erdungsfahne
4	1	Bodenblech mit 4 Reihen Lüftungsschlitzen, Al, 1,5 mm, gepulvert, gepulvert, RAL 9006, mit Erdungsfahne
5	2	Seitenblech, Al, 0,8 mm, gepulvert, RAL 9006
6	4	Gehäusefuß mit Rutschsicherung, PC, schwarz
7	8	Befestigungsadapter Deckblech, vormontiert
8	1	Befestigungsmaterial

02004006



02004055



02004056

### BESTELLINFORMATIONEN

Nutzbare Breite	Breite W	Breite w	Höhe H	Höhe h	Tiefe D	Bestell-Nr.
63	364	326	280.5	262.9	331	<b>14575-445</b>
63	364	326	280.5	262.9	391	<b>14575-447</b>
84	471	432	280.5	262.9	271	<b>14575-463</b>
84	471	432	280.5	262.9	331	<b>14575-465</b>
84	471	432	280.5	262.9	391	<b>14575-467</b>
84	471	432	280.5	262.9	451	<b>14575-469</b>
84	471	432	280.5	262.9	511	<b>14575-471</b>

# Tischgehäuse – CompacPRO

## ABDECKWINKEL



02005002

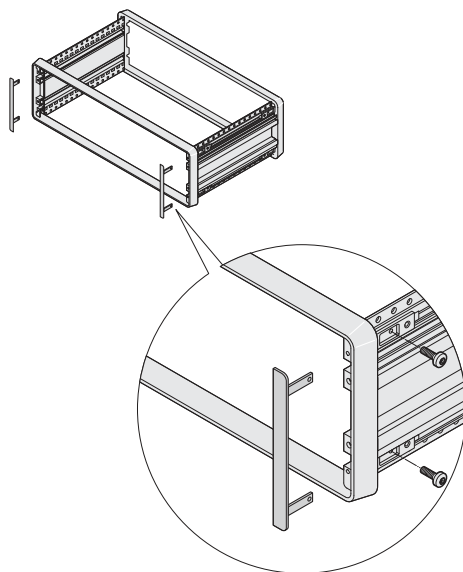
- Zum seitlichen Abdecken des Rahmens und Herstellen einer durchgängigen Frontebene mit Steckbaugruppen und Teilfrontplatten
- Abdeckwinkel wird beim Ausbau mit Modulschienen empfohlen

### LIEFERUM FANG

Pos.	Menge	Beschreibung
1	2	Abdeckwinkel, Al-Profil, eloxiert, Schnittkanten blank

### BESTELLINFORMATIONEN

Höhe	Bestell-Nr.
HE	
2	24575-019
3	24575-119
4	24575-219
6	24575-419

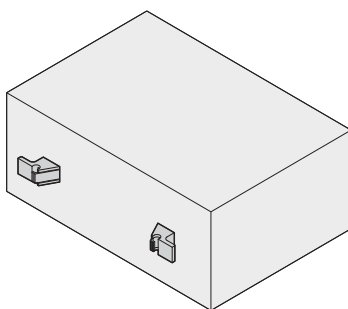


02004062

### HINWEIS

- Befestigungsmaterial ist im Lieferumfang des Gehäuses enthalten

## KABELAUFWICKLUNG



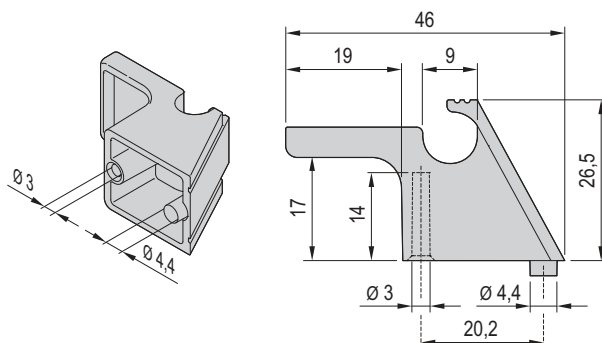
02908053

### LIEFERUM FANG (Bausatz)

Pos.	Menge	Beschreibung
1	2	Kabelhalter, ABS, UL 94 V-0, eingefärbt, RAL 7016, Rastung für Kabel zwischen 8 mm und 12 mm
2	1	Bohrschablone, je Halter müssen zwei Bohrungen in die Rückwand eingebracht werden
3	1	Befestigungsmaterial

### BESTELLINFORMATIONEN

Beschreibung	Bestell-Nr.
Kabelaufwicklung	24575-800



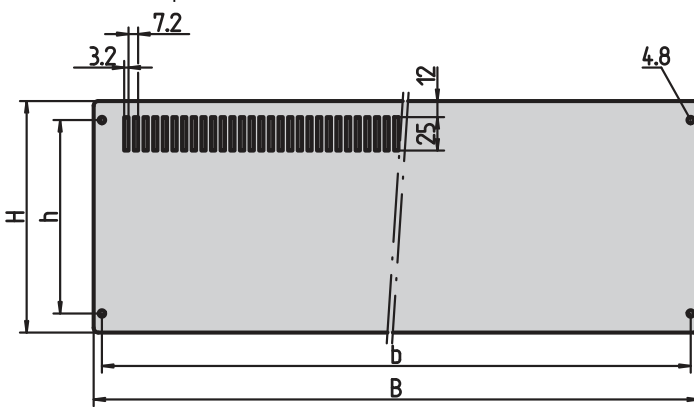
02908052

# Tischgehäuse – CompacPRO

## FRONTPLATTE UND RÜCKWAND



Rückwand / Frontplatte



02005001

cpa30656

- Die Frontplatten und Rückwände werden an den Front- bzw. Rückrahmen des Gehäuses geschraubt

### LIEFERUMFANG (Bausatz)

Pos.	Menge	Beschreibung
1	1	Rückwand mit 4 Reihen Lüftungsschlitzen, Al, eloxiert, Schnittkanten blank; 28, 42, 63 TE = 2 mm stark; 84 TE = 2,5 mm stark
2	1	Frontplatte, Al, eloxiert, Schnittkanten blank, 3 mm stark

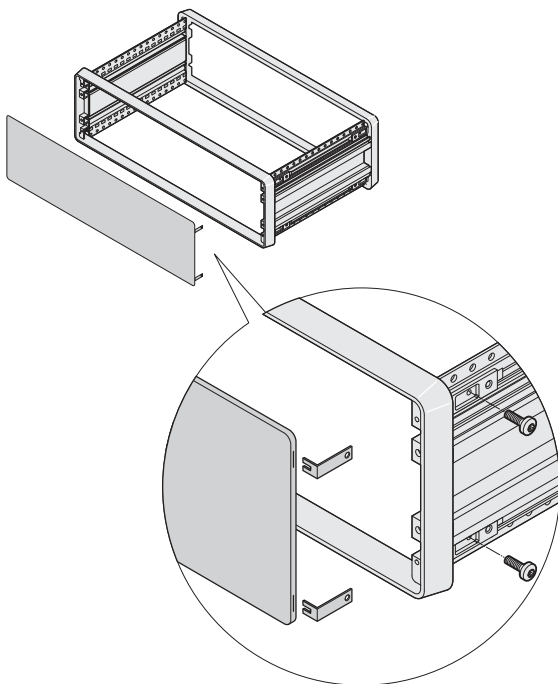
### BESTELLINFORMATIONEN

Höhe	Breite	Höhe H	Höhe h	Breite		Rückwand	Frontplatte
HE	TE	mm	mm	B	b	Bestell-Nr.	Bestell-Nr.
2	42	84	66	238.7	226.3	<b>30823-015</b>	<b>30823-209</b>
2	84	84	66	452.1	439.7	<b>30823-512</b>	<b>30823-215</b>
3	28	128.4	100	167.5	155.1	<b>30823-021</b>	<b>30823-254</b>
3	42	128.4	100	238.7	226.3	<b>30823-024</b>	<b>30823-257</b>
3	63	128.4	100	345.4	333.1	<b>30823-027</b>	<b>30823-224</b>
3	84	128.4	100	452.1	439.7	<b>30823-515</b>	<b>30823-260</b>
4	42	172.9	144.5	238.7	226.3	<b>30823-033</b>	<b>30823-269</b>
4	63	172.9	144.5	345.4	333.1	<b>30823-036</b>	<b>30823-227</b>
4	84	172.9	144.5	452.1	439.7	<b>30823-518</b>	<b>30823-272</b>
6	63	261.8	233.4	345.4	333.1	<b>30823-045</b>	<b>30823-230</b>
6	84	261.8	233.4	452.1	439.7	<b>30823-521</b>	<b>30823-284</b>

### HINWEIS

- Befestigungsmaterial für die Montage einer Rückwand und einer Frontplatte ist im Lieferumfang des Gehäuses enthalten
- Kabelaufwicklung und Rückwandfüße siehe ab Seite 5.81

## FRONTPLATTE / RÜCKWAND MIT UNSICHTBARER BEFESTIGUNG



02004061

### LIEFERUMFANG (Bausatz)

Pos.	Menge	Beschreibung
1	1	Frontplatte, Al, eloxiert, Schnittkanten blank, 2,5 mm
2	4	Befestigungswinkel

### BESTELLINFORMATIONEN

Höhe	Breite	Höhe H	Höhe h	Breite		Bestell-Nr.
HE	TE	mm	mm	B	b	
2	42	84,0	66,0	238,7	226,3	<b>24575-035</b>
2	84	84,0	66,0	452,1	439,7	<b>24575-075</b>
3	28	128,4	100,0	167,5	155,1	<b>24575-115</b>
3	42	128,4	100,0	238,7	226,3	<b>24575-135</b>
3	63	128,4	100,0	345,4	333,1	<b>24575-155</b>
3	84	128,4	100,0	452,1	439,7	<b>24575-175</b>
4	42	172,9	144,5	238,7	226,3	<b>24575-235</b>
4	63	172,9	144,5	345,4	333,1	<b>24575-255</b>
4	84	172,9	144,5	452,1	439,7	<b>24575-275</b>
6	63	261,8	233,4	345,4	333,1	<b>24575-455</b>
6	84	261,8	233,4	452,1	439,7	<b>24575-475</b>

### HINWEIS

- Kabelaufwicklung und Rückwandfüße siehe ab Seite 5.81



# Tischgehäuse – CompacPRO

## RÜCKWANDFUß MIT GUMMIEINLAGE



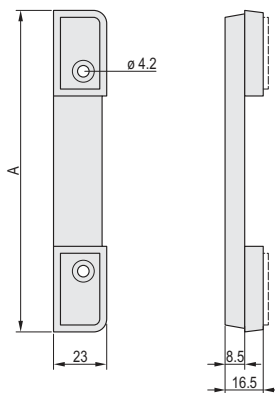
### LIEFERUM FANG

Pos.	Menge	Beschreibung
1	2	Fuß mit Gummieinlage, PC, UL 94 V-0, RAL 7016
2	1	Befestigungsmaterial

### BESTELLINFORMATIONEN

Für Gehäusehöhe	A	Bestell-Nr.
HE	mm	
3	139	<b>24575-114</b>
4	183,5	<b>24575-214</b>

02005004



02004063

## AUFSTELLSCHUTZ / RÜCKWANDFUß MIT KANTENSCHUTZ



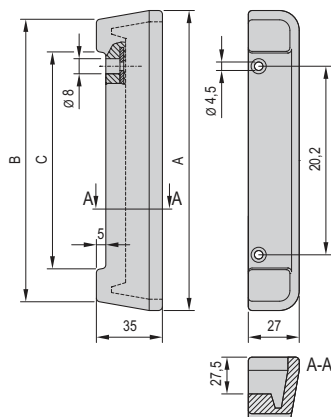
### LIEFERUM FANG

Pos.	Menge	Beschreibung
1	2	Aufstellerschutz, PU-Schaum, schwarz
2	1	Befestigungsmaterial

### BESTELLINFORMATIONEN

Für Gehäusehöhe	A	B	C	Bestell-Nr.
HE	mm	mm	mm	
3	159,1	114,0	100,0	<b>20823-675</b>
4	203,6	159,0	144,5	<b>20823-676</b>

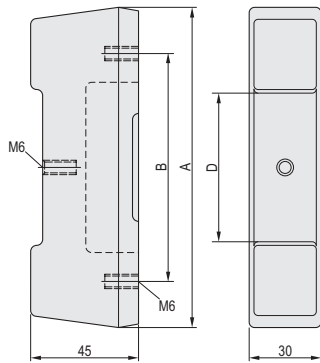
02005005



02908054

# Tischgehäuse – CompacPRO

## RÜCKWANDFUß ERHÖHT



### LIEFERUMFANG

Pos.	Menge	Beschreibung
1	2	Fuß, PU-Schaum, schwarz, 75° Shore
2	1	Befestigungsmaterial

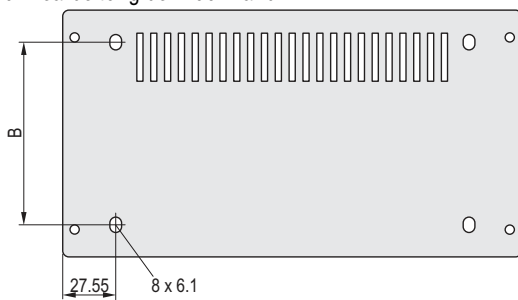
### BESTELLINFORMATIONEN

Höhe	A	B	D	Bestell-Nr.
HE	mm	mm	mm	
3	133.5	95	65	<b>20823-668</b>
4	177.8	139.5	95	<b>20823-669</b>

02004065

- Rückwand siehe Seite 5.82

Maßbild für Bearbeitung der Rückwand



02004066

# Tischgehäuse – CompacPRO

## FRONTTÜR AUS ACRYLGLAS, KLAPPBAR

- Scharniermontage oben oder unten
- Mit 2 Schössern mit Vorreiber

### LIEFERUMFANG (Bausatz)

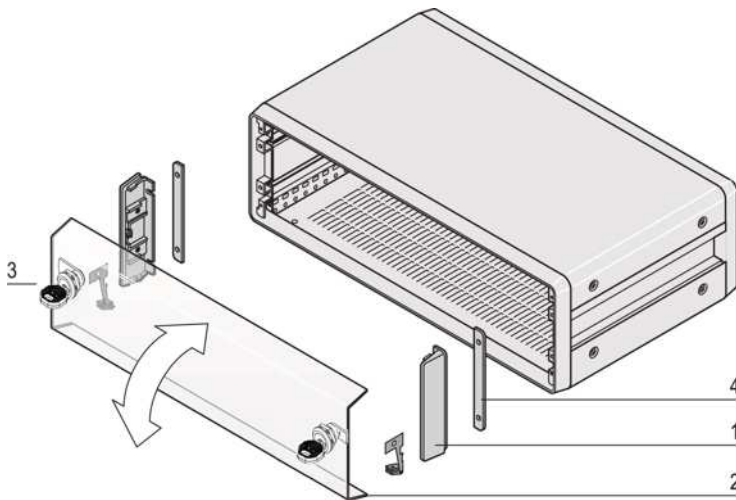
Pos.	Menge	Beschreibung
1	2	Seitenteil, Al-Druckguss, gepulvert, RAL 7016
2	1	Fronttür, PMMA, blaugrau getönt, Acrylglas 3 mm
3	2	Vorreiberschloss mit 2 Schlüsseln
4	2	Unterlegplatte, Al, 3 mm, passiviert
5	1	Befestigungsmaterial

### BESTELLINFORMATIONEN

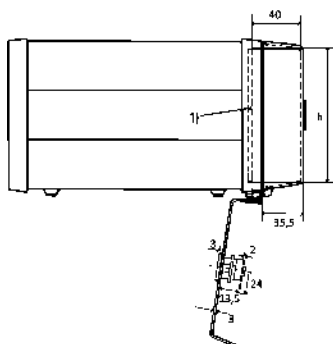
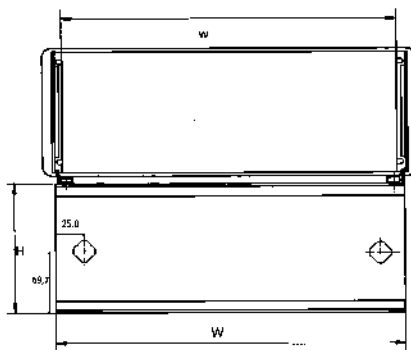
Höhe	Breite	Bestell-Nr.
HE	TE	
3	42	<b>24575-478</b>
3	63	<b>24575-479</b>
3	84	<b>24575-480</b>

### MAßTABELLE

Höhe	b	H	h	B
HE	TE	mm	mm	mm
3	42	139,50	128,40	229,60
3	63	139,50	128,40	336,40
3	84	139,50	128,40	443,00



Fronttür Acrylglas, klappbar



# Tischgehäuse – CompacPRO

## AUFSTELLTRAGEGRIFF



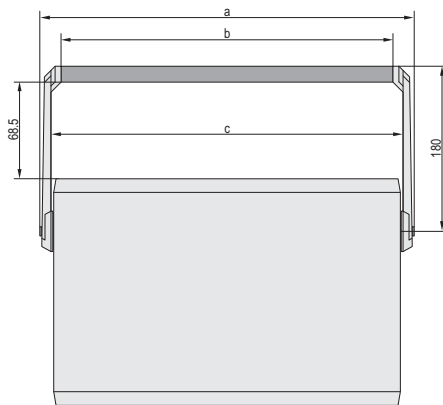
- Mit gepulverter Griffstange
- Griffstange durch Knopfdruck im Raster von 30° verstellbar
- Traglast 20 kg

### LIEFERUMFANG (Bausatz)

Pos.	Menge	Beschreibung
1	1	Griffstange, Al-Profil, gepulvert RAL 7016
2	2	Griff-Seitenteil, Zn-Druckguss, gepulvert Eloxaldecor, Länge 180 mm
3	2	Sicherheitseinlage, St, 1,5 mm, schwarz
4	1	Befestigungsmaterial inkl. Bohrschablone für Seitenwand

### BESTELLINFORMATIONEN

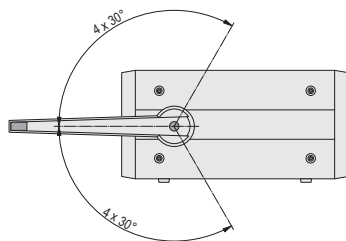
Für Gehäusehöhe	Breite	Bestell-Nr.
HE	TE	
2	42	<b>24575-038</b>
2	84	<b>24575-078</b>
3, 4	28	<b>24575-118</b>
3, 4	42	<b>24575-138</b>
3, 4	63	<b>24575-158</b>
3, 4	84	<b>24575-178</b>



02004002

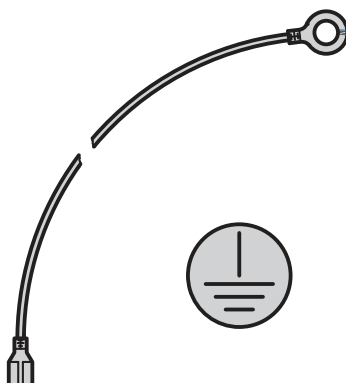
### MAßTABELLE

Gehäusebreite	a	b	c
TE	mm	mm	mm
28	249,32	180,32	202,72
42	320,44	251,44	273,84
63	427,12	358,12	380,52
84	533,80	464,80	487,20



02004080

## ERDUNGSSATZ



- Die Schutzleiterverbindungen entsprechen:  
DIN EN 50178/VDE 0160  
DIN EN 602368-1/VDE 0805  
DIN EN 61010-1 /VDE 0411 Teil 1  
DIN EN 61010-1A2 /VDE 0411 Teil 1/A1
- VDE-Prüfung beantragt

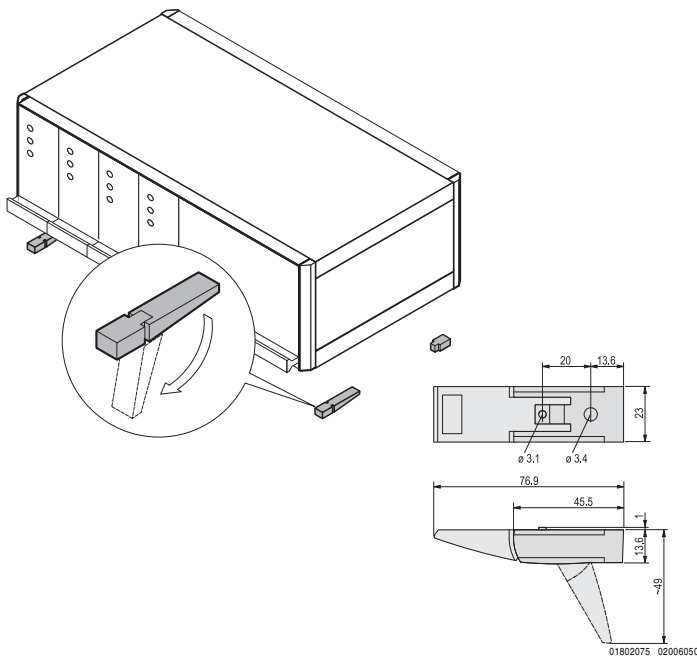
### BESTELLINFORMATIONEN

Beschreibung	Menge/ VPE	Bestell-Nr.
Erdungssatz, CU-Litze 1,5 mm <sup>2</sup> , PVC-Ummantelung, grün/ gelb, verbindet Seitenwände, Boden-, Deckblech und Rückwand	1	<b>24575-801</b>

AZA43284

# Tischgehäuse – CompacPRO

## AUFSTELLFUß AUS KUNSTSTOFF



- Traglast 25 kg je Fuß
- Aufstellfüße können anstelle der standardmäßig montierten Gehäusefüße eingesetzt werden
- Befestigungslöcher im Gehäuseboden vorhanden

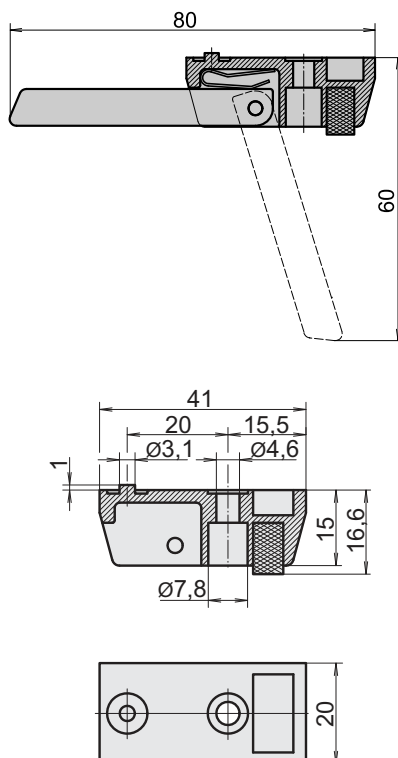
### LIEFERUMFANG (Bausatz)

Pos.	Menge	Beschreibung
1	4	Fuß, PA UL 94 V-0
2	4	Rutschsicherung, TPE
3	2	Aufsteller, PA UL 94 V-0
4	1	Befestigungsmaterial

### BESTELLINFORMATIONEN

Beschreibung	RAL 7016 anthrazit	RAL 9006 silber
	Bestell-Nr.	Bestell-Nr.
Aufstellfuß aus Kunststoff	<b>20603-002</b>	<b>20603-001</b>

## AUFSTELLFUß AUS AL-DRUCKGUSS



- Traglast: 50 kg je Fuß
- Aufstellfüße können anstelle der standardmäßig montierten Gehäusefüße eingesetzt werden
- Befestigungslöcher im Gehäuseboden vorhanden

### BESTELLINFORMATIONEN

Beschreibung	Menge	Bestell-Nr.
Fuß ohne Aufsteller, Al-Druckguss, silber	1 Stück (LLG 10) <sup>1)</sup>	<b>10603-001</b>
Fuß mit Aufsteller, Al-Druckguss, silber	1 Stück (LLG 10) <sup>1)</sup>	<b>10603-002</b>

### Zubehör

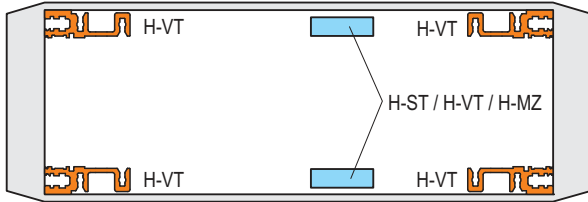
Zylinderkopfschraube mit Schlitz M4 x 12, St, verzinkt, VPE 100 Stück	<b>21101-211</b>
Sechskantmutter M4, St, verzinkt, VPE 100 Stück	<b>21100-211</b>
Federscheibe A4, St, verzinkt, VPE 100 Stück	<b>21100-207</b>

1) Lieferung erfolgt ausschließlich in Lieferlosgrößen (LLG): Bestellen Sie mindestens 10 Stück oder ein Vielfaches davon

# Tischgehäuse – CompacPRO

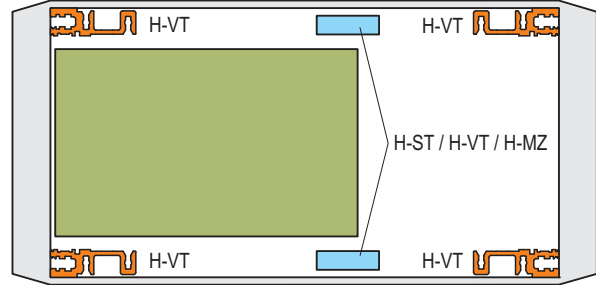
## MONTAGEPOSITION MODUL- / PROFILSCHIENE

Gehäuse 2 HE



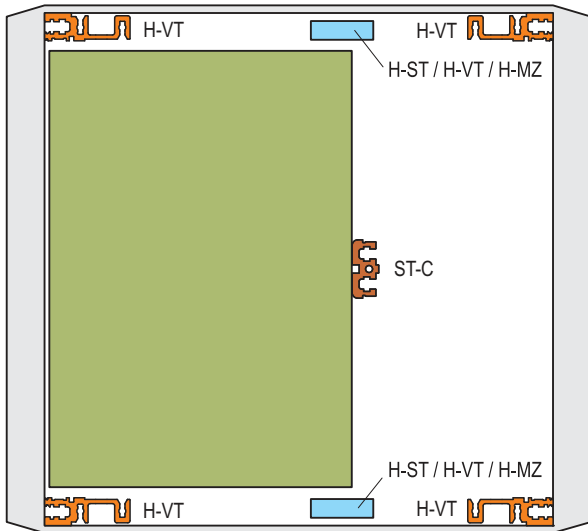
02004073

Gehäuse 3 HE + 4 HE



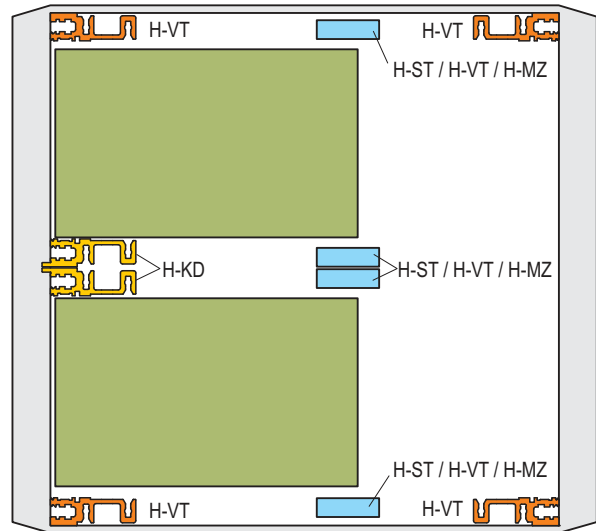
02004074

Gehäuse 6 HE



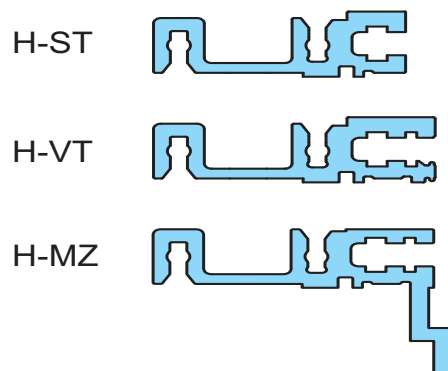
02004076

Gehäuse 2 x 3 HE (6 HE)



02004077

Modulschienen



02004078

# Tischgehäuse – CompacPRO

## MODULSCHIENEN VORNE, MITTE, HINTEN

### BESTELLINFORMATIONEN

		Zur indirekten Backplane Befestigung mit Isolierstreifen	Zur direkten Backplane Befestigung	Zur direkten Befestigung von Steckverbindern nach EN 60603-2 (DIN 41612)	Modulschienen vorne
		 <p>4400001</p> <p>"heavy" Typ H-ST Standard</p>  <p>06197011</p> <p>Al-Profil, Oberfläche eloxiert, Kontaktfläche leitfähig mit TE Bedruckung</p>	 <p>1400002</p> <p>"heavy" Typ H-VT langes Dach</p>  <p>06197013</p> <p>Al-Profil, Oberfläche eloxiert, Kontaktfläche leitfähig mit TE Bedruckung</p>	 <p>4400003</p> <p>"heavy" Typ H-MZ mit Z-Schiene</p>  <p>06197015</p> <p>Al-Profil, Oberfläche eloxiert, Kontaktfläche leitfähig, mit TE Bedruckung</p>	 <p>"heavy" Typ H-KD kurzes Dach</p>  <p>06197008</p> <p>Al-Profil, Oberfläche eloxiert, Kontaktfläche leitfähig, mit TE Bedruckung</p>
Nutzbare Länge TE	Länge mm	1 Stück (LLG 10) <sup>1)</sup>	1 Stück (LLG 10) <sup>1)</sup>	1 Stück (LLG 10) <sup>1)</sup>	1 Stück (LLG 10) <sup>1)</sup>
28	147,32	<b>34560-528</b>	<b>34560-728</b>	<b>34560-928</b>	<b>34560-228</b>
42	218,44	<b>34560-542</b>	<b>34560-742</b>	<b>34560-942</b>	<b>34560-242</b>
63	325,12	<b>34560-563</b>	<b>34560-763</b>	<b>34560-963</b>	<b>34560-263</b>
84	431,80	<b>34560-584</b>	<b>34560-784</b>	<b>34560-984</b>	<b>34560-284</b>
Torx-Linsenkopfschraube, M4 x 14, St, verzinkt, VPE 100 Stück		<b>24571-371</b>	<b>24571-371</b>	<b>24571-371</b>	<b>24571-371</b>
Torx-Linsenkopfschraube, M4 x 10, St, verzinkt, notwendig, wenn Führungsschiene an Slot 1 angeschraubt wird, VPE 100 Stück		–	–	<b>24571-372</b>	<b>24571-372</b>
Z-Schiene für Steckverbindermontage ohne Isolierstreifen siehe Seite		5.91	–	–	–
Isolierstreifen siehe Seite		–	5.90	–	–
Gewindestreifen siehe Seite		5.90	5.90	5.90	5.90

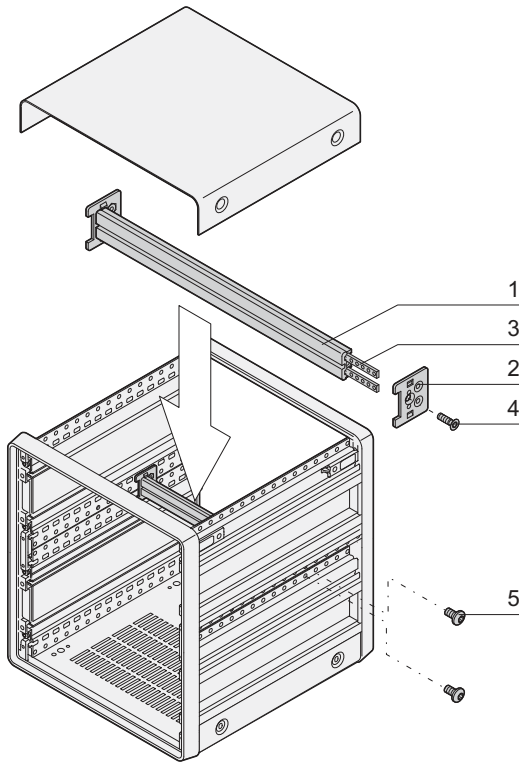
1) LLG (Lieferlosgröße): Bestell-Nr. beinhaltet 1 Stück, die Lieferung erfolgt aber ausschließlich in Lieferlosgrößen (LLG); bestellen Sie bitte mindestens die Stückzahl der LLG oder ein Vielfaches davon

### HINWEIS

- Weitere Modulschienen siehe ab Seite 6.29
- Einbaumöglichkeiten siehe Seite 5.88

# Tischgehäuse – CompacPRO

## MODULSCHIENE MITTE TYP ST-C



02005050

- Für indirekte Backplanemontage (mit Isolierstreifen)
- Für 6 HE compacPRO Gehäuse

### LIEFERUMFANG (Bausatz, Pos. 1 bis 4 vormontiert)

Pos.	Menge	Beschreibung
1	1	Modulschiene, Al-Profil, eloxiert, Kontaktflächen leitfähig
2	2	Adapterblech, Al
3	2	Gewindestreifen M2,5, St, verzinkt
4	2	Senkkopfschraube, M4 x 14
5	4	Linsenkopfschraube M4 x 6

### BESTELLINFORMATIONEN

Nutzbare Breite	Länge	Bestell-Nr.
TE	mm	
63	325,1	<b>24575-454</b>
84	431,8	<b>24575-474</b>

## GEWINDESTREIFEN, LOCHSTREIFEN, ISOLIERSTREIFEN

### BESTELLINFORMATIONEN

		Gewindestreifen M2,5		M3	Isolierstreifen	
		<p>06103056</p> <p>wird zur Befestigung der Frontplatte an der Modulschiene benötigt; Halsschraube 12,3 mm verwenden, siehe Seite 6.66</p>			<p>06103056</p> <p>zur isolierten Montage der Backplane; PC, UL 94 V-0, grau (RAL 7035)</p>	
		Gewindestreifen			Isolierstreifen	
Nutzbare Länge	Länge	1 Stück (LLG 10) <sup>1)</sup>	1 Stück (LLG 10) <sup>1)</sup>	Länge	VPE 10 Stück	
TE	mm			mm		
28	146,82	<b>34561-328</b>	–	144,20	<b>24560-828</b>	
42	217,94	<b>34561-342</b>	–	210,40	<b>24560-842</b>	
63	324,62	<b>34561-363</b>	–	316,88	<b>24560-863</b>	
84	431,30	<b>34561-384</b>	<b>34561-484</b>	428,64	<b>24560-884</b>	

### Zubehör

Stiftschraube M2,5 x 8, VPE 100 Stück	<b>21100-276</b>	–	–
Stiftschraube M3 x 8, VPE 100 Stück	–	<b>21100-646</b>	–

1) LLG (Lieferlosgröße): Bestell-Nr. beinhaltet 1 Stück, die Lieferung erfolgt aber ausschließlich in Lieferlosgrößen (LLG); bestellen Sie bitte mindestens die Stückzahl der LLG oder ein Vielfaches davon

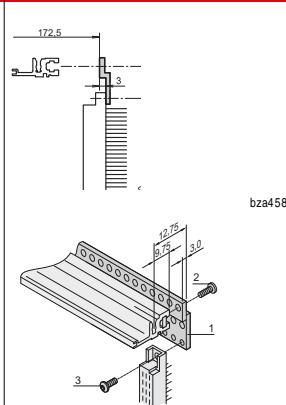
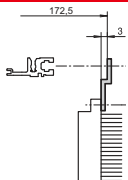
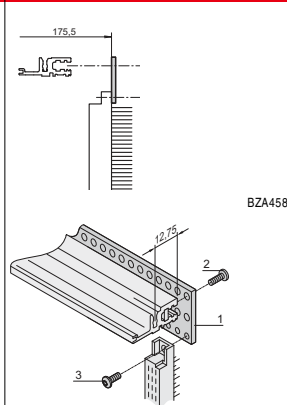
2) Bestell-Nr. beinhaltet eine Verpackungseinheit (VPE); Lieferung erfolgt ausschließlich in VPE



# Tischgehäuse – CompacPRO

## Z-SCHIENE, LOCHSCHIENE


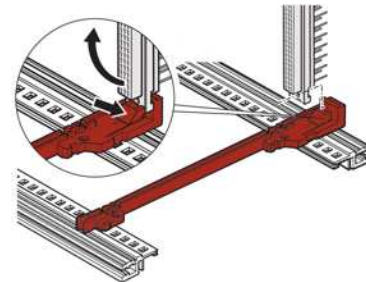
### BESTELLINFORMATIONEN

		Z-Schiene für Steckverbinder EN 60603-2, DIN 41612 Pos. 1	31-polig, DIN 41617	Lochschiene EN 60603-2, DIN 41612 Pos. 1
		 <p>bza45849</p> <p>06708063</p>	 <p>BZA45850</p>	 <p>BZA45848</p> <p>06708051</p>
		zur Steckverbindermontage bei ST-Modulschienen, Gewindestreifen und Schraube separat bestellen	zur Steckverbindermontage bei ST-Modulschienen, Gewindestreifen und Schraube separat bestellen	zur Steckverbindermontage bei VT-Modulschienen, Gewindestreifen und Schraube separat bestellen
<b>Nutzbare Länge</b>	<b>Länge</b>	<b>1 Stück</b>	<b>1 Stück</b>	<b>VPE 4 Stück</b>
<b>TE</b>	<b>mm</b>			
28	142,24	<b>30822-033</b>	–	<b>20822-049</b>
42	213,36	<b>30822-047</b>	–	<b>20822-050</b>
60	304,80	<b>30822-065</b>	<b>30819-783</b>	<b>20822-047</b>
84	426,70	<b>30822-089</b>	<b>30819-808</b>	<b>20822-048</b>
Pos. 2, Linsenkopfschraube mit Torx zur Befestigung des Steckverbinders an der Lochschiene, M2,5 x 7, VPE 100 Stück		<b>24560-147</b>	<b>24560-147</b>	<b>24560-147</b>
Pos. 3, Linsenkopfschraube mit Torx, zur Befestigung der Lochschiene an der Modulschiene, M2,5 x 10, VPE 100 Stück		-	-	<b>24560-148</b>

# Tischgehäuse – CompacPRO

FÜHRUNGSSCHIENEN FÜR STECKBAUGRUPPEN UND KASSETTEN, EINTEILIG, NUTBREITE 2 MM UND 2,5 MM

## BESTELLINFORMATIONEN

			Für Steckbaugruppen und Kassetten "Standard"	Standard mit DIN-Stecker-Befestigung
<b>Montage:</b> - einclipsbar in Modulschienen aus Al-Profil - einclipsbar in 1,5 mm starke Bleche  <b>Lagertemperatur</b> von -40 °C ... 130 °C			 <p>bis 220 mm Länge, PC, UL 94 V-0;                      ab 280 mm Länge, mehrteilig, Kopfstück PC, UL 94 V-0, Mittelteil Al-Profil</p>	 <p>PBT, UL 94 V-0, rot, Steckverbinder wird direkt auf die Führungsschienen geclipst; nur für Europakarten 100 x 160 mm oder 100 x 220 mm</p>
Leiterplattenlängen mm	Nutbreite mm	Farbe mm	VPE 10 Stück	1 Paar (LLG 10) <sup>1)</sup>
70	2	rot	–	–
70	2	grau	–	–
160	2	rot	<b>24568-361</b>	<b>64560-074</b>
220	2	rot	<b>24568-362</b>	<b>64560-075</b>
280	2	rot	<b>24568-379</b>	–
340	2	rot	<b>24568-380</b>	–
160	2,5	rot	–	–
220	2,5	rot	–	–
Maßbilder siehe Seite			6.42	6.42

## Zubehör

Befestigungsschraube, VPE 100 Stück		<b>24560-141</b>	<b>24560-141</b>
ESD-Clip, VPE 50 Stück		<b>24560-255</b>	<b>24560-255</b>

1) LLG (Lieferlosgröße): Bestell-Nr. beinhaltet 1 Stück, die Lieferung erfolgt aber ausschließlich in Lieferlosgrößen (LLG); bestellen Sie bitte mindestens die Stückzahl der LLG oder ein Vielfaches davon  
 2) Bestell-Nr. beinhaltet eine Verpackungseinheit (VPE); Lieferung erfolgt ausschließlich in VPE

Beschreibung Zubehör siehe ab Seite 6.43

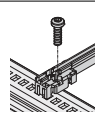
# Tischgehäuse – CompacPRO

## FÜHRUNGSSCHIENEN TYP "ZUBEHÖR", EINTEILIG, NUTBREITE 2 MM UND 2,5 MM

### BESTELLINFORMATIONEN

			Führungsschienen-Typ "Zubehör"	Führungsschienen-Typ "Zubehör" verstärkt	Für schwere Baugruppen, Al-Profil, silber, stabile Ausführung
<b>Montage:</b> - einclipsbar in Modulschienen aus Al-Profil - einclipsbar in 1,5 mm starke Bleche  <b>Lagertemperatur</b> von -40 °C ... 130 °C			 bis 220 mm Länge PC, UL 94 V-0; ab 280 mm Länge, mehrteilig, Kopfstück PC, UL 94 V-0, Mittelteil Al-Profil	 PC, UL 94 V-0, rot; Unterzug der Führungsschienen dient zur Verstärkung	 Al-Profil; wird mit Befestigungsschraube an die Modulschiene "heavy" angeschraubt
Leiterplattenlängen mm	Nutbreite mm	Farbe mm	VPE 10 Stück	1 Stück (LLG 50)	1 Stück (LLG 10) <sup>1)</sup>
100	2	rot	–	–	–
160	2	rot	<b>24568-363</b>	<b>64568-076</b>	–
160	2	grau	–	–	<b>34562-881</b>
220	2	rot	<b>24568-364</b>	<b>64568-078</b>	–
220	2	grau	–	–	<b>34562-882</b>
280	2	rot/silber	<b>24568-381</b>	<b>64568-080</b>	<b>34562-883</b>
340	2	rot/silber	<b>24568-382</b>	–	<b>34562-884</b>
400	2	rot/silber	–	–	<b>34562-885</b>
160	2,5	rot/silber	–	<b>64568-118</b>	<b>34564-881</b>
220	2,5	rot/silber	–	<b>64568-119</b>	<b>34564-882</b>
280	2,5	rot/silber	–	<b>64568-120</b>	<b>34564-883</b>
340	2,5	silber	–	–	<b>34564-884</b>
400	2,5	silber	–	–	<b>34564-885</b>
Maßbilder siehe Seite			6.42	6.42	6.42

### Zubehör

Befestigungsschraube, VPE 100 Stück 	<b>24560-141</b>	<b>24560-141</b>	<b>24560-157</b>
ESD-Clip, VPE 50 Stück	<b>24560-255</b>	<b>24560-255</b>	–
Leiterplattensicherung C, rot, VPE 10 Stück	<b>24560-377</b>	<b>24560-377</b>	–
Leiterplattengriff_C, rot, VPE 10 Stück	<b>24560-378</b>	<b>24560-378</b>	–
Beschriftungstreifen für Leiterplat- tengriff, rot, VPE 1 Bogen = 438 Stück	<b>60817-228</b>	<b>60817-228</b>	–
Codierung siehe Seite	siehe Seite 6.43		–

1) LLG (Lieferlosgröße): Bestell-Nr. beinhaltet 1 Stück, die Lieferung erfolgt aber ausschließlich in Lieferlosgrößen (LLG); bestellen Sie bitte mindestens die Stückzahl der LLG oder ein Vielfaches davon

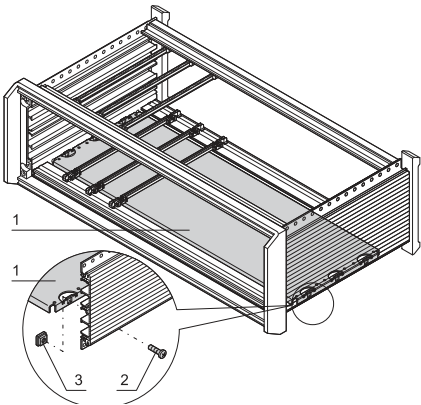
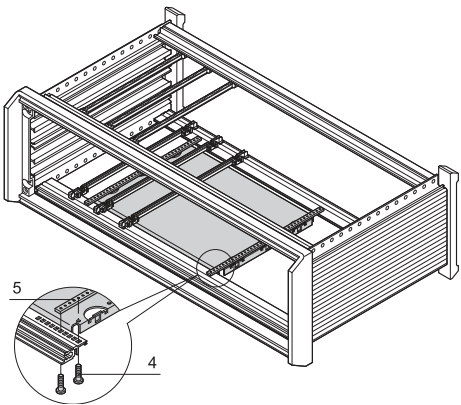
2) Bestell-Nr. beinhaltet eine Verpackungseinheit (VPE); Lieferung erfolgt ausschließlich in VPE

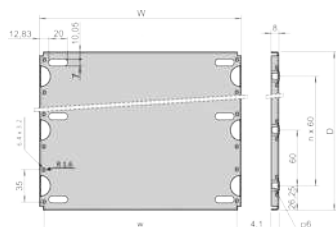
Weitere Führungsschienen siehe Seite 6.37

# Tischgehäuse – CompacPRO

## MONTAGEPLATTEN

### BESTELLINFORMATIONEN

			Montageplatte zur Befestigung schwerer Ausbauteile	Montageplatte über die <b>Teilbreite</b> : Montage erfolgt an einer Seitenwand und Befestigungsstreifen	
			Montageplatte über die <b>volle Breite</b> : Montage erfolgt an den Seitenwänden	Montageplatte über die <b>Teilbreite</b> : Montage erfolgt an einer Seitenwand und Befestigungsstreifen	
			 <p>06102501</p> <p>Al, 1,5 mm; bei Montage über volle Breite Montagesatz separat bestellen Drehmoment 1.5Nm</p>	 <p>05806100</p> <p>Al, 1,5 mm; bei Montage über Teilbreite Befestigungssatz bitte separat bestellen Drehmoment 1.5Nm und 0,37Nm</p>	
Breite W	TE	Leiterplattenlängen W mm			
28		146,88	160	<b>34562-745</b>	<b>34562-745</b>
28		146,88	220	<b>34562-749</b>	<b>34562-749</b>
28		146,88	280	<b>34562-753</b>	<b>34562-753</b>
28		146,88	340	<b>34562-757</b>	<b>34562-757</b>
42		217,99	160	<b>34562-746</b>	<b>34562-746</b>
42		217,99	220	<b>34562-750</b>	<b>34562-750</b>
42		217,99	280	<b>34562-754</b>	<b>34562-754</b>
42		217,99	340	<b>34562-758</b>	<b>34562-758</b>
63		324,67	160	<b>34562-747</b>	<b>34562-747</b>
63		324,67	220	<b>34562-751</b>	<b>34562-751</b>
63		324,67	280	<b>34562-755</b>	<b>34562-755</b>
63		324,67	340	<b>34562-759</b>	<b>34562-759</b>
84		431,35	160	<b>34562-748</b>	
84		431,35	220	<b>34562-752</b>	
84		431,35	280	<b>34562-756</b>	
84		431,35	340	<b>34562-760</b>	
84		431,35	400	<b>34562-870</b>	
84		431,35	460	<b>34562-871</b>	
<b>Befestigungsmaterial für Montageplatte</b> VPE 1 Satz (Torx-Senkkopfschraube M4 x 5, St, verzinkt, 16 Stück; Schraube M4 x 6, St, verzinkt 14 Stück; Vierkantsmutter, M4, St, verzinkt, 14 Stück)			<b>24560-184</b>	-	
<b>Befestigungsmaterial für Montageplatte, Teilbreite</b> VPE 1 Satz, 2 x St, Gewindestreifen 13TE, 5,0 x 2,0 mm, verzinkt; M2,5mm, 6 x Schraube M2,5x6, (0,37Nm) 5 x VierkantsmutterM4, 5 x Schraube M4x6 (1,5Nm) 1 x Benutzeranleitung			-	<b>24560-127</b>	



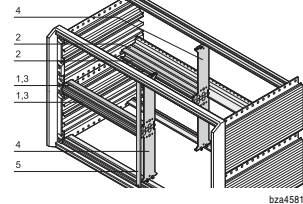
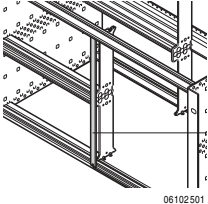
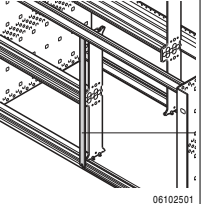
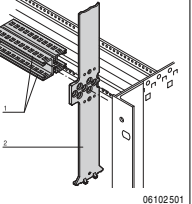
### HINWEIS

- Zum Einbau und Befestigen schwerer Ausbauteile
- Die Montageplatte ist so breit wie das Gehäuse und wird an den Seitenwänden befestigt
- Die Montage einer Führungsschiene am ersten und letzten Steckplatz ist möglich
- Führungsschienen 4,4" und "verstärkt" können nicht verwendet werden

# Tischgehäuse – CompacPRO

## GEMISCHTER AUSBAU (6 HE UND 2 X 3 HE ÜBEREINANDER)

### BESTELLINFORMATIONEN

	Gemischter Ausbau Horizontale und vertikale Unterteilung (inkl. Frontplatte für EMV-Dichtung, Stahl, rostfrei)	Ungeschirmte Frontplatte, 6 HE, 2 TE Pos. 5	Frontplatte für EMV- Dichtung (Textil), 6 HE, 2 TE Pos. 5	Strebe für gemischten Ausbau Pos. 2
05806108	 <p>Pos. 1: 2 Modulschiene vorn (H-KD), Al-Profil, eloxiert; Pos. 2: 2 Modulschienen hinten (AB), Al-Profil, eloxiert; Pos. 3: Gewindestreifen, St, verzinkt; Pos. 4: Zn-Druckgussstrebe; Pos. 5: Frontplatte 2 TE, 6 HE, geschirmt; mit EMV-Dichtung (St, rostfrei), (84:0 ohne Pos. 4, 6)</p>	 <p>Al, 2,5 mm, Frontseite eloxiert, Rückseite farbpasiviert</p>	 <p>Al, 2,5 mm, U-Profil mit Klinsung, 6 HE/2 TE</p>	 <p>6 HE, Zn-Druckguss; Strebe wird in die Rasterlochung der Modulschienen eingehängt; Anschrauben der Strebe ist möglich</p>
Breite Teilung T1:T2				
TE	VPE 1 Satz	1 (LLG 5)	1 Stück (LLG 5) <sup>1)</sup>	1 Stück
20:62	<b>24562-420</b>			
40:42	<b>24562-440</b>			
42:40	<b>24562-442</b>	<b>30847-472</b>	<b>30849-140</b>	<b>64560-010</b>
63:19	<b>24562-463</b>			
84:0	<b>24562-484</b>			
Senkkopfschraube mit Torx M4 x 14, verzinkt, VPE 100 Stück Befestigung Strebe/Modulschiene	–	–	–	<b>24560-145</b>
Linsenkopfschraube M2,5 x 10, St, verzinkt, VPE 100 Stück Befestigung Modulschiene/Strebe	–	–	–	<b>24560-179</b>
Halsschraube mit Kreuzschlitz/Schlitz M2,5 x 12,3, St, vernickelt, VPE 100 Stück	–	<b>21101-101</b>	<b>21101-101</b>	–
Halsschraube mit Kreuzschlitz/Schlitz M2,5, schwarz, verzinkt, VPE 100 Stück	–	<b>21101-102</b>	<b>21101-102</b>	–
Scheibe 2,7 x 5 x 1, PA 6, VPE 100 Stück	–	<b>21101-121</b>	<b>21101-121</b>	–
Textildichtung, Kern: Schaumstoff, Hülle: Textilmantel mit CuNi-Beschichtung, UL 94 V-0, VPE 10 Stück	–	–	<b>21101-855</b>	–

- Unterteilung des 6 HE Einbauraumes in folgende Bereiche:
  - 2 x 3 HE
  - 1 x 6 HE
- Geeignet für den Einbau von Europakarten (100 mm hoch) und Doppel-Europakarten (233,35 mm hoch)

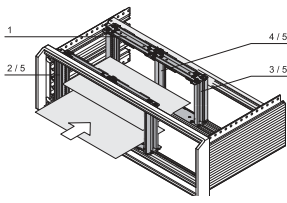
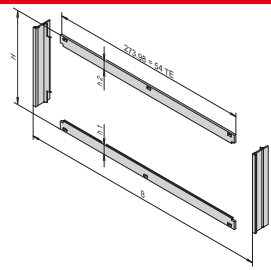
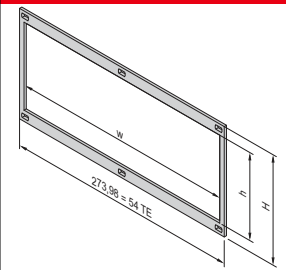






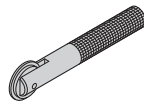
#### HINWEIS

- Lochstreifen für Modulschienen bitte separat bestellen, siehe Seite 5.90
- Modulschiene hinten Mitte bitte separat bestellen, siehe Seite 5.89

# Tischgehäuse – CompacPRO

## HORIZONTALER KARTENAUSBAU

### BESTELLINFORMATIONEN

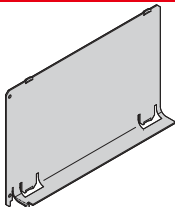
				Horizontaler Kartenausbau			
				Kartenkorb	Frontrahmen zur EMV-Schirmung	Frontrahmen, ungeschirmt	
 <p style="text-align: right; font-size: small;">05806091</p>				 <p style="text-align: right; font-size: x-small;">bpa45913</p>		 <p style="text-align: right; font-size: x-small;">bza43061</p>	
<p>Streben Zn-Druckguss; Modulschienen vorne und hinten; Gewindestreifen, St, verzinkt; Befestigungsmaterial; zum horizontalen Einbau von Doppel-Europakarten in 3 oder 4 HE hohe Baugruppenträger/ Gehäuse; Platzbedarf 54 TE; <b>Frontrahmen zur EMV-Schirmung separat bestellen</b></p>				<p>2 horizontale Blenden, Al, 2,5 mm, Frontseite eloxiert, Rückseite farbpassiviert; 2 vertikale Blenden, Al-Profil, passiviert; EMV-Dichtungen, (Stahl, rostfrei); Frontrahmen stellt den Kontakt zwischen Baugruppenträger und den Baugruppen her</p>		<p>Al, 2,5 mm, farblos eloxiert; Frontrahmen mit Ausbruch, lichte innere Breite w=266,35 mm</p>	
<p>h = nutzbare Höhe</p> <p style="text-align: right;">05806092</p>							
Höhe HE	Nutzbare Höhe h TE	Ausbauvarianten		VPE 1 Satz	VPE 1 Satz	1 Stück	
		Modulschiene, vorne	Modulschiene, hinten				
3	20			<b>24564-117</b>	<b>24564-109</b>	<b>34564-108</b>	
3	20			<b>24564-118</b>	<b>24564-109</b>	<b>34564-109</b>	
4	28			<b>24564-217</b>	<b>24564-209</b>	<b>34564-208</b>	
<p>Montagewerkzeug, zur Montage der EMV-Dichtung (Stahl, rostfrei)</p> 				-	<b>24560-270</b>	-	

\* Zur direkten Backplanemontage

# Tischgehäuse – CompacPRO

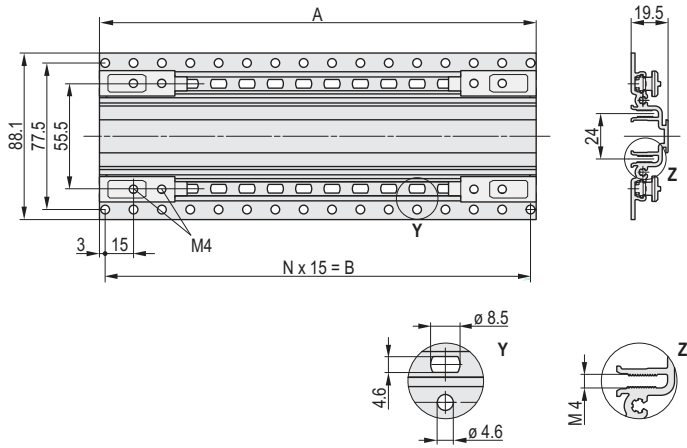
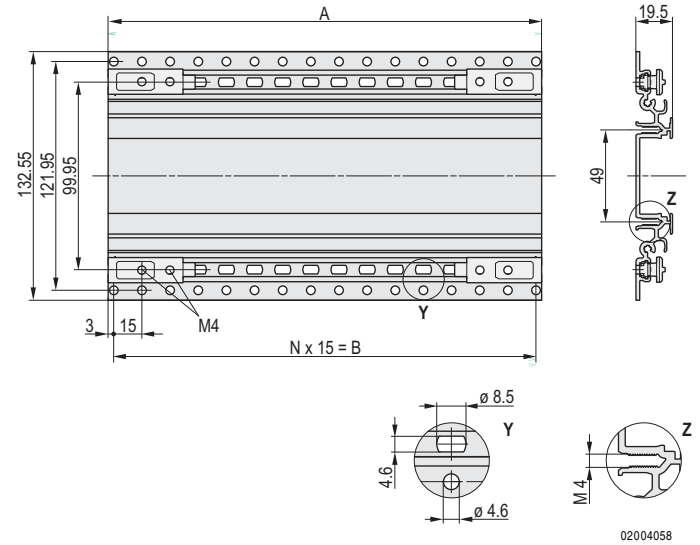
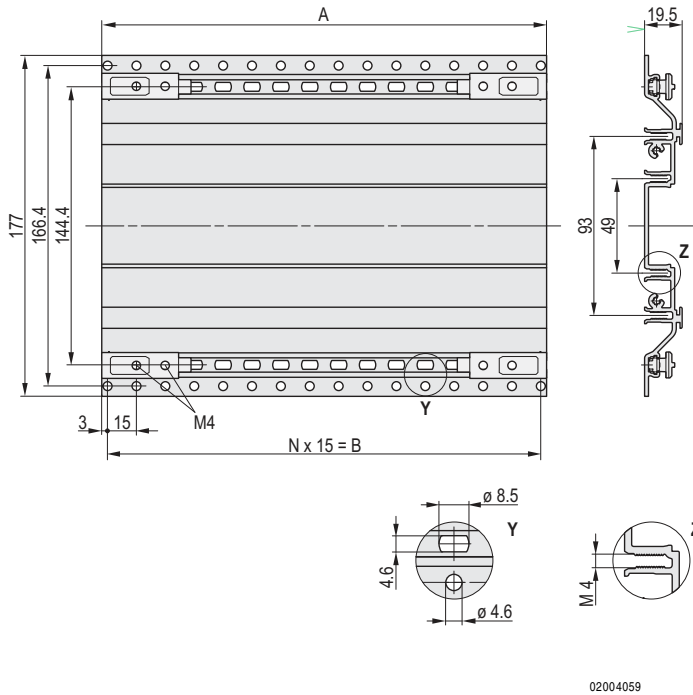
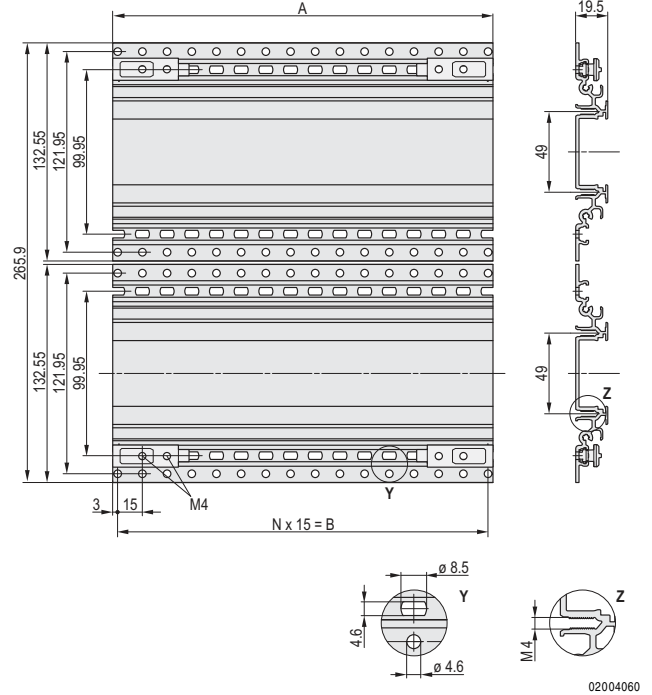
## LUFTLEITBLECH FÜR SLOTS

### BESTELLINFORMATIONEN

			Luftleitblech ohne Frontplatte
			 <p style="text-align: right; font-size: small;">06108085</p>
			<p>Al, 1 mm, inkl. Befestigungsmaterial; verhindert einen Luftkurzschluss bei nicht belegten Steckplätzen; wird in die Nut der Führungsschienen eingeschoben</p> <p style="text-align: right; font-size: x-small;">06101507</p>
Tiefe mm	Breite TE	Höhe HE	1 Stück
160	4	3	<b>34562-823</b>
160	4	6	<b>34562-826</b>
220	4	3	<b>34562-824</b>
220	4	6	34562-827

# Tischgehäuse – CompacPRO

## MAßBILDER

**Seitenwandprofil 2 HE**

**Seitenwandprofil 3 HE**

**Seitenwandprofil 4 HE**

**Seitenwandprofil 6 HE**

**Maßtabelle**

Für Gehäusetiefe mm	Einbautiefe max. mm	Abmessungen	
		A in mm	B in mm
271	250	231	15 x 15 = 225
331	310	291	19 x 15 = 285
391	370	351	23 x 15 = 345
451	430	411	27 x 15 = 405
511	490	471	31 x 15 = 465

**Hinweis**

Eine Seitenwand für das Gehäuse 6 HE besteht aus 2 Stück 3 HE-Seitenwandprofilen



# Tischgehäuse – CompacPRO

## **North America**

**Warwick, RI, USA**

Tel +1.401.738.1722

**San Diego, CA, USA**

Tel +1.858.740.2400

## **Europe, Middle East & India**

**Straubenhardt, Germany**

Tel +49 7082 794 0

**Betschdorf, France**

Tel +33 3 88 90 64 90

**Warsaw, Poland**

Tel +48 22 209 98 35

**Hemel Hempstead,**

**Great Britain**

Tel +44 1442 24 04 71

**Lainate, Italy**

Tel +39 02 932 714 1

**Dubai, United Arab Emirates**

Tel +971 4 82 38 666

**Bangalore, India**

Tel +91 80 6715 8900

**Istanbul, Turkey**

Tel +90 541 368 0941

## **Asia Pacific**

**Shanghai, China**

Tel +86 21 2412 6943

**Singapore**

Tel +65 6768 5800

**Shin-Yokohama, Japan**

Tel +81 45 476 0271

Our powerful portfolio of brands:

**CADDY ERICO HOFFMAN RAYCHEM SCHROFF TRACER**



[nVent.com/SCHROFF](https://www.nVent.com/SCHROFF)