

1627342

<https://www.phoenixcontact.com/de/produkte/1627342>

Bitte beachten Sie, dass die in diesem PDF-Dokument angezeigten Daten aus unserem Online-Katalog generiert wurden. Bitte finden Sie die vollständigen Daten in der Benutzer-Dokumentation. Es gelten unsere Allgemeinen Nutzungsbedingungen für Downloads.



CHARX connect comfort, AC-Ladeleitung, mit Fahrzeug-Ladestecker und offenem Leitungsende, zum Laden mit Wechselstrom (AC) von Elektrofahrzeugen (EV) mit Typ 1 Fahrzeug-Ladedosen, mit Schutzkappe, Typ 1, IEC 62196-2, SAE J1772, C-Line, Gehäuse: schwarz, grau, PHOENIX CONTACT-Logo, Kabel: 4 m, schwarz, gerade

Produktbeschreibung

AC-Ladeleitung mit Fahrzeug-Ladestecker und offenem Leitungsende zum Laden mit Wechselstrom (AC) von Elektrofahrzeugen (EV) mit Typ 1 Fahrzeug-Ladedosen, zur Installation an Ladestationen für die Elektromobilität (EVSE)

Ihre Vorteile

- Vollständiges Produktprogramm
- Komfortable Handhabung durch ergonomisches Design – dreifach ausgezeichnet
- Auf Anfrage mit Ihrem Logo – für ein durchgängiges Branding Ihrer Ladestation
- Längswasserdichtigkeit schützt sicher gegen Wassereintritt
- Entwickelt und produziert nach Automobilstandard IATF 16949 und ISO 9001
- Geprüft nach Automobilstandards LV124, LV214 und LV215-2
- Geprüft nach EV Ready 37 Anforderungen
- Mittels Laser markiertes Steckgesicht nach DIN EN 17186

Kaufmännische Daten

Artikelnummer	1627342
Verpackungseinheit	1 Stück
Mindestbestellmenge	1 Stück
Verkaufsschlüssel	Q1 - Elektromobilität
Produktschlüssel	XWBAAA
GTIN	4055626322247
Gewicht pro Stück (inklusive Verpackung)	817 kg
Gewicht pro Stück (exklusive Verpackung)	817 kg
Zolltarifnummer	85444290
Ursprungsland	PL

Technische Daten

Artikeleigenschaften

Produkttyp	AC-Ladekabel
Anwendung	zum Laden mit Wechselstrom (AC) von Elektrofahrzeugen (EV) mit Typ 1 Fahrzeug-Ladedosen zur Installation an Ladestationen für die Elektromobilität (EVSE)
Ausführung	AC-Ladeleitung mit Fahrzeug-Ladestecker und offenem Leitungsende
Ausstattung	mit Schutzkappe
Verriegelungsart	Keine Verriegelungsmöglichkeit für Bügelschloss
Aufgebrachtes Logo	PHOENIX CONTACT-Logo
Lademodus	Mode 3, Case C
Ladestandard	Typ 1

Elektrische Eigenschaften

Art der Signalübertragung	Pulsweitenmodulation
Hinweis zur Anschlussart	Crimpanschluss, nicht trennbar
Kodierung	480 Ω (Hebel betätigt) 150 Ω (Hebel nicht betätigt)
Art des Ladestroms	AC 1-phasig
Ladeleistung	5 kW
Ladestrom	20 A

Leistungskontakt

Anzahl	3 (L1, N, PE)
Bemessungsspannung	250 V AC
Bemessungsstrom	20 A

Signalkontakt

Anzahl	2 (CP, CS)
Bemessungsspannung	30 V AC
Bemessungsstrom	2 A

Maße

Fahrzeug-Ladestecker

Breite	58 mm
Höhe	151,1 mm
Tiefe	236,1 mm

Fahrzeug-Ladestecker

Breite	58 mm
Höhe	151,1 mm
Tiefe	236,1 mm

1627342

<https://www.phoenixcontact.com/de/produkte/1627342>

Materialangaben

Farbe (Gehäuse)	schwarz (9005)
Farbe (Griffbereich)	schwarz (9005)
Farbe (Betätigungselement)	silbergrau (7001)
Farbe (Steckgesicht)	schwarz (9005)
Farbe (Schutzkappe)	schwarz (9005)
Farbe (Kabel)	schwarz (9005)
Material (Fahrzeug-Ladestecker)	Kunststoff
Material (Leitung Außenmantel)	TPE-U
Material (Kontaktfläche)	Silber

Kabel / Leitung

Leitungslänge	4 m
Leitungsnormen / -bestimmungen	prEN 50620 / DIN EN 50620
Leitungszertifizierungen	VDE
Leitungsgewicht	max. 163 kg/km
Leitungstyp	Klasse 5
Leitungsart	gerade
Leitungsaufbau	3 x 2,5 mm ² + 1 x 0,5 mm ²
Leitungsaußendurchmesser	10,2 mm ±0,3 mm
Außenmantel, Material	TPE-U
Abisolierlänge der Ummantelung	70 mm ±5 mm
Leitungs-Widerstand	≤ 0,00798 Ω/m (bezogen auf eine Leistungsader, bei 20 °C Umgebungstemperatur)

Mechanische Eigenschaften

Biegeradius	mind. 153 mm (15x Durchmesser)
-------------	--------------------------------

Mechanische Daten

Steckzyklen	> 10000
Steckkraft	< 75 N
Ziehkraft	< 75 N

Umwelt- und Lebensdauerbedingungen

Umgebungsbedingungen

Schutzart Fahrzeug-Ladedose	IP44 (gesteckt, die Schutzart im betriebsfertigen, gesteckten Zustand ist nur sichergestellt, wenn beide Steckelemente Originalprodukte von Phoenix Contact oder entsprechend normgerechte Produkte sind)
Schutzart Schutzkappe	IP54
Umgebungstemperatur (Betrieb)	-30 °C ... 50 °C
Umgebungstemperatur (Lagerung/Transport)	-40 °C ... 80 °C
Höhenlage	5000 m (über dem Meeresspiegel)

Normen und Bestimmungen

AC-Ladekabel - EV-T1G3C-1AC20A-4,0M2,5ESBK01



1627342

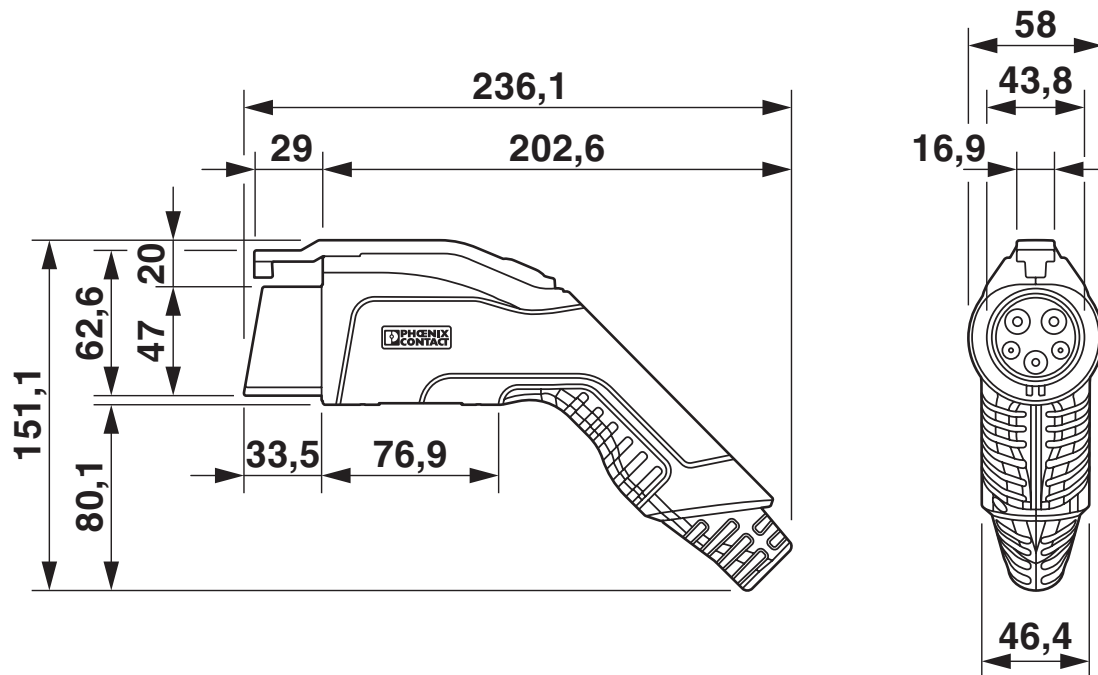
<https://www.phoenixcontact.com/de/produkte/1627342>

Normen

Normen/Bestimmungen	IEC 62196-2
	SAE J1772

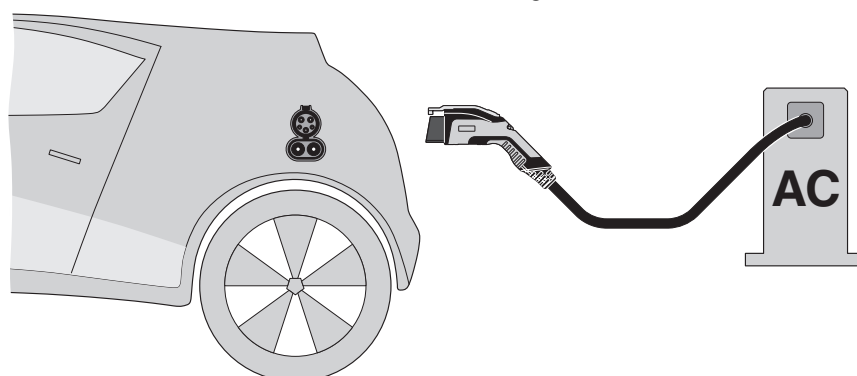
Zeichnungen

Maßzeichnung



Stellen Sie sicher, dass der Fahrzeug-Ladestecker während der gesamten Ladepausenzeit in eine geeignete Ladesteckerhalterung gesteckt wird, die einen Schutz von mindestens IP24 nach IEC 61851-1 gewährleistet. Zur Erstellung einer solchen Ladesteckerhalterung verwenden Sie die Maße des Fahrzeug-Ladesteckers. Detailliertere Maßangaben finden Sie auch im Download-Bereich.

Schemazeichnung

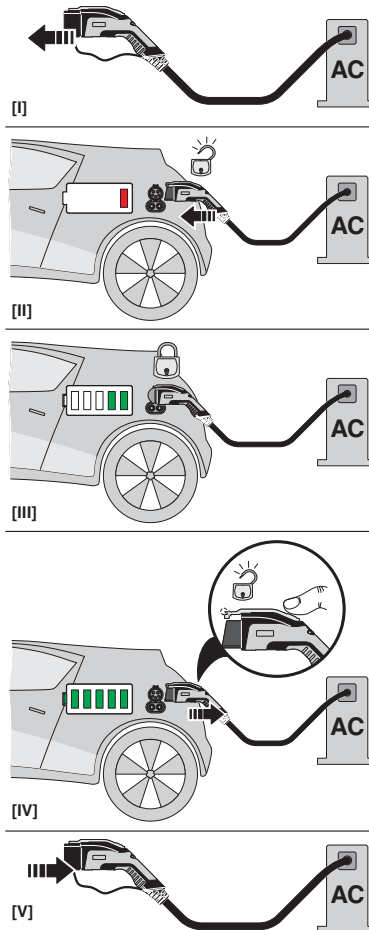


Terminologie-Definition

1627342

<https://www.phoenixcontact.com/de/produkte/1627342>

Schemazeichnung

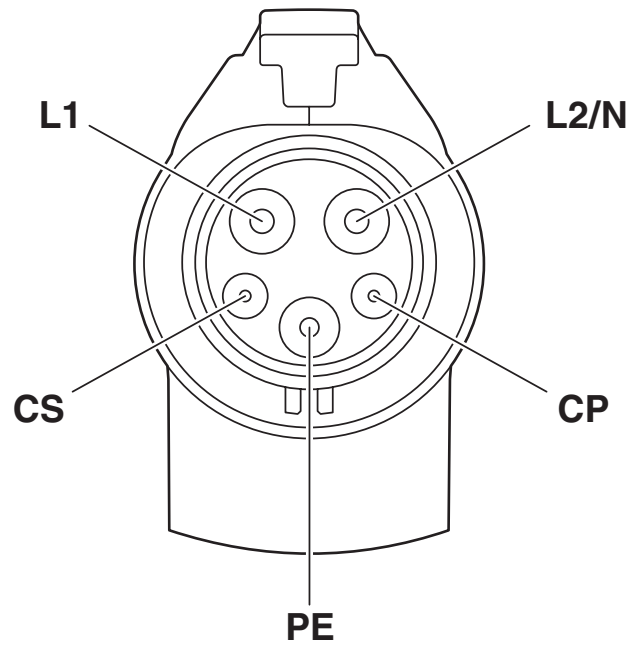


Bedienungsanweisung

1627342

<https://www.phoenixcontact.com/de/produkte/1627342>

Anschlusszeichnung



Pinbelegung Fahrzeug-Ladestecker

1627342

<https://www.phoenixcontact.com/de/produkte/1627342>

Zulassungen

 IECEE CB Scheme Zulassungs-ID: DE1-60844				
	Nennspannung U_N	Nennstrom I_N	Querschnitt AWG	Querschnitt mm^2
	250 V	20 A	-	-

 VDE Zeichengenehmigung Zulassungs-ID: 40045364				
	Nennspannung U_N	Nennstrom I_N	Querschnitt AWG	Querschnitt mm^2
	250 V	20 A	-	-

1627342

<https://www.phoenixcontact.com/de/produkte/1627342>

Klassifikationen

ECLASS

ECLASS-9.0	27144705
ECLASS-10.0.1	27144705
ECLASS-11.0	27144705

ETIM

ETIM 8.0	EC002897
----------	----------

UNSPSC

UNSPSC 21.0	39121500
-------------	----------

1627342

<https://www.phoenixcontact.com/de/produkte/1627342>

Environmental Product Compliance

REACH SVHC	Lead 7439-92-1
China RoHS	Zeitraum für bestimmungsgemäße Verwendung (EFUP): 10 Jahre;
	Informationen über gefährliche Substanzen finden Sie in der Herstellererklärung unter "Downloads"

1627342

<https://www.phoenixcontact.com/de/produkte/1627342>

Zubehör

Ladesteckerhalterung

Ladesteckerhalterung - EV-T1AC-PARK - 1624139

<https://www.phoenixcontact.com/de/produkte/1624139>

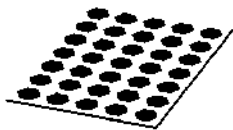


CHARX connect accessories, Ladesteckerhalterung, Zubehör, für Fahrzeug-Ladestecker an Ladestationen (EVSE), Typ 1, SAE J1772, Vorderwandmontage, D-Line, C-Line, Gehäuse: schwarz

Aufkleber

Aufkleber - EV-LABEL-B - 1309758

<https://www.phoenixcontact.com/de/produkte/1309758>



CHARX connect accessories, Aufkleber, Zubehör, für AC-Ladekabel, DIN EN 17186, C-Line, PHOENIX CONTACT-Logo, Kennzeichnung B für AC Typ 1 Fahrzeug-Ladestecker mit metrischer Ladeleitung und Typ 1 Fahrzeug-Ladedose

AC-Ladekabel - EV-T1G3C-1AC20A-4,0M2,5ESBK01



1627342

<https://www.phoenixcontact.com/de/produkte/1627342>

Kabelverschraubung

Kabelverschraubung - G-INS-M20-S68N-PNES-BK - 1411133

<https://www.phoenixcontact.com/de/produkte/1411133>



Kabelverschraubung, Material Verschraubung: PA, Kabelaußendurchmesser 6 mm ... 12 mm, Schirmung: nein, Anschlussgewinde: M20 x 1,5, Farbe: tiefschwarz RAL 9005

Phoenix Contact 2023 © - Alle Rechte vorbehalten

<https://www.phoenixcontact.com>

PHOENIX CONTACT Deutschland GmbH

Flachsmarktstraße 8

D-32825 Blomberg

+49 52 35/3-1 20 00

info@phoenixcontact.de