

1745005-1 ✓ AKTIV

AMP | MQS

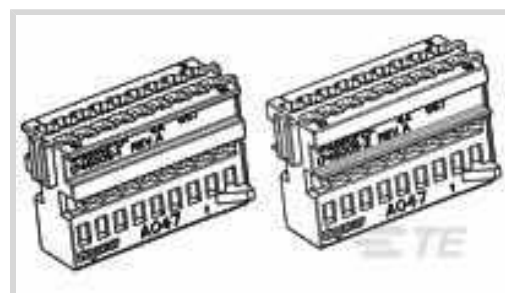
Interne TE-Nummer 1745005-1

Housing for Female Terminals, Wire-to-Wire, 18 Position, .1 in [2.54 mm] Centerline, Black, Wire & Cable, Signal, Cable Mount (Free-Hanging), MQS

[Auf TE.com ansehen>](#)



Steckverbinder > Automobil-Steckverbinder > Gehäuse für Kraftfahrzeuge > MQS, STECKVERBINDERGEHÄUSE



Steckverbinder- und Gehäusotyp: **Buchsengehäuse**

Flachkontaktbreite: **.63 mm [.025 in]**

Steckverbindersystem: **Draht-an-Draht**

Anzahl von Positionen: **18**

Raster: **2.54 mm [.1 in]**

[Alle MQS, STECKVERBINDERGEHÄUSE \(558\)](#)

Eigenschaften

Produktmerkmale

Steckverbinderform	Rechteckig
Steckverbinder- und Gehäusotyp	Buchsengehäuse
Steckverbindersystem	Draht-an-Draht
Abdichtbar	Nein
Hybrid Steckverbinder	Nein
Primäre Verriegelungsfunktion	Am Anschluss
Anschluss von Steckverbinder & Kontakt an	Leitungen und Kabel

Konfigurationsmerkmale

Anzahl von Positionen	18
Zeilenanzahl	2

Elektrische Kennwerte

Arbeitsspannung	24 VDC
Nominalspannungs- Architektur	12 V, 24 V

Sonstige Eigenschaften

Kabelausgangswinkel	180°
Primäre Produktfarbe	Schwarz
Steckverbindercode	Neutral

Kontaktmerkmale

Kontaktgröße	.63mm
Kontakttyp	Buchse
Flachkontaktbreite	.63 mm[.025 in]
Kontakt-nennstrom (max.)	6 A

Montage und Anschluss-technik

Terminal Position Assurance	Nein
Zugentlastung	Ohne
Typ der Gegensteckführung	Polarisiert
Gegensteckführung	Mit
Art der Steckverbinder-montage	Kabelbefestigung (freihängend)

Gehäusemerkmale

Gehäusematerial	PA GF
Raster	2.54 mm[.1 in]

Abmessungen

Steckverbinderhöhe	16 mm[.63 in]
Breite des Produkts	11.8 mm[.465 in]
Länge des Produkts	26.4 mm[1.039 in]
Reihenabstand	3 mm, 3.2 mm[.118 in][.126 in]

Verwendungsbedingungen

Betriebstemperatur (max)	120 °C[248 °F]
Betriebstemperaturbereich	-40 – 120 °C[-40 – 248 °F]

Betrieb/Anwendung

Stromkreis Anwendung	Signal
----------------------	--------

Industriestandards

UL-Brandschutzklasse	Nein
----------------------	------

Verpackungsmerkmale

Verpackungsmenge	4500
Verpackungsmethode	Box

Weitere

Wartbar	Nein
---------	------

Steckverbinderpositionssicherung

Nein

Produkt-Compliance

Bitte besuchen Sie die Produktseite auf [TE.com](https://www.te.com) um Informationen über Produktkonformität zu erhalten.>

EU RoHS Richtlinie 2011/65/EU	Konform
EU ELV Richtlinie 2000/53/EG	Konform
China RoHS 2 Richtlinie MIIT Order No 32, 2016	Keine eingeschränkten Materialien oberhalb der Grenzwerte
EU REACH Verordnung (EG) No. 1907/2006	Aktuelle ECHA Kandidatenliste: JUNI 2022 (224) Kandidatenliste deklariert bezüglich: JUNI 2022 (224) Enthält keine SVHC
Halogengehalt	Niedriger Halogengehalt – Br, Cl, F, I < 900 ppm im homogenen Material. Außerdem BFR/CFR/PVC-frei.
Lötfähigkeit	Für Lötfähigkeit nicht zutreffend

Produktkonformitäts-Disclaimer

Diese Informationen beruhen auf angemessenen Erkundigungen bei unseren Lieferanten und entsprechen unserem derzeitigen Wissensstand auf Grundlage der Angaben der Lieferanten. Diese Informationen können Änderungen erfahren. Die von TE als EU RoHS-konform ermittelten Teile weisen einen maximalen Gewichtsanteil von 0,1 % Blei, Chrom VI, Quecksilber, PBB, PBDE, DBP, BBP, DEHP und DIBP sowie 0,01 % Kadmium im homogenen Werkstoff auf oder sind gemäß der Anhänge zur Richtlinie 2011/65/EU (RoHS2) von diesen Grenzwerten ausgenommen. Elektrische und elektronische Endprodukte erhalten gemäß der Richtlinie 2011/65/EU eine CE-Kennzeichnung. Die Komponenten sind möglicherweise nicht CE-gekennzeichnet. Zusätzliche weisen die von TE als EU ELV-konform ermittelten Teile einen maximalen Gewichtsanteil von 0,1 % Blei, Chrom VI und Quecksilber sowie 0,01 % Kadmium im homogenen Werkstoff auf oder sind gemäß der Anhänge zur Richtlinie 2000/53/EG (ELV) von diesen Grenzwerten ausgenommen. Hinsichtlich der REACH Verordnung beruhen die Angaben von TE bezüglich der besonders besorgniserregenden Substanzen (Substances of Very High Concern, SvHC) auf den ‚Leitlinien zu den Anforderungen für Stoffe in Erzeugnissen‘, wie sie auf der Webseite der Europäischen Chemikalienagentur (ECHA) unter folgender URL publiziert sind: <https://echa.europa.eu/guidance-documents/guidance-on-reach>

Kompatible Teile



Auch serienmäßig | **MQS**



Arretierungen und Positionssicherungen(29)



Dichtungen und Blindstopfen(26)



Einsetz- und Entriegelungswerkzeuge (42)



EMV-Abschirmung(2)



Gehäuse für Kraftfahrzeuge(492)



Kappen und Abdeckungen für Kfz(133)



Kontakte für Kraftfahrzeuge(95)

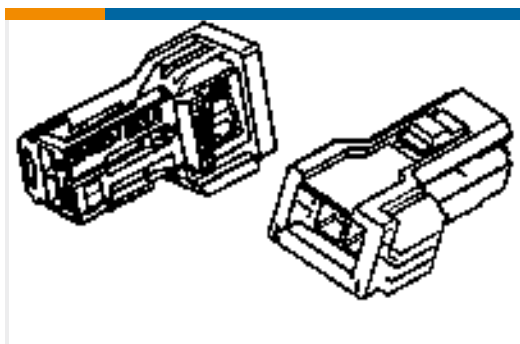


Leiterplattenstiftleisten und -buchsen (209)



Weiteres Kfz-Zubehör(13)

Kunden kauften auch diese Produkte



TE Teilnr.:284820-1
2 pos 070 New Generation



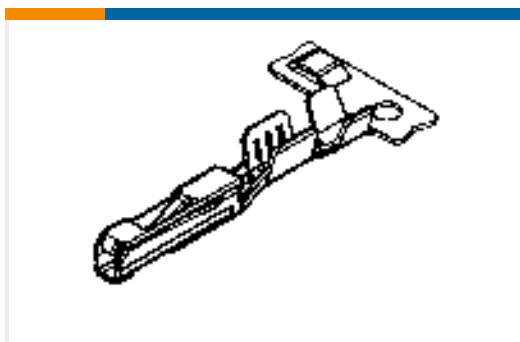
TE Teilnr.:284229-1
MQS, STECKVERBINDERGEHÄUSE



TE Teilnr.:1745032-1
2 POS. MCP2.8 CONNECTOR FOR
IGNITION KEY



TE Teilnr.:2236047-2
32POS,MIXED,RECEPTACLE
CONNECTOR,COD B



TE Teilnr.:1326028-1
0.64MM FEMALE CONTACT,AU,18-20



TE Teilnr.:638551-2
CONTACT,FEMALE,0.64MM,SN,22



TE Teilnr.:284443-7
COVER + LEVER FOR 12 POS M.Q.S



TE Teilnr.:2098963-1
30 WAY SHIELD ASSEMBLY, KEY AD

Dokumente

Produktzeichnungen

18 POS. REC. HSG. 2.54 MM PITC

Englisch

CAD-Dateien

3D PDF

Englisch

Kundenmodell

[ENG_CVM_1745005-1_A1.2d_dxf.zip](#)

Englisch

Kundenmodell

[ENG_CVM_1745005-1_A1.3d_igs.zip](#)

Englisch

Kundenmodell

[ENG_CVM_1745005-1_A1.3d_stp.zip](#)

Englisch

Indem Sie die CAD-Datei herunterladen stimmen Sie den [allgemeinen Verkaufsbedingungen](#) zu.

Datenblätter/ Katalogseiten

Micro Quadlok Interconnection System (MQS)

Englisch

Produktspezifikationen

DASH-BOARD CONNECTOR SYSTEM FOR FIAT 188 CAR MODEL

Englisch

Produktspezifikation

Englisch

PAI .050 Inch Centerline Contact System

Englisch

Produktspezifikation

Englisch

Benutzeranleitungen

NEW CONNECTIONS FOR INTEGRATED HARNESSSES

Englisch

Anleitung (nicht USA)

Englisch