

2-178841-4 ✓ AKTIV

AMP Universal Power

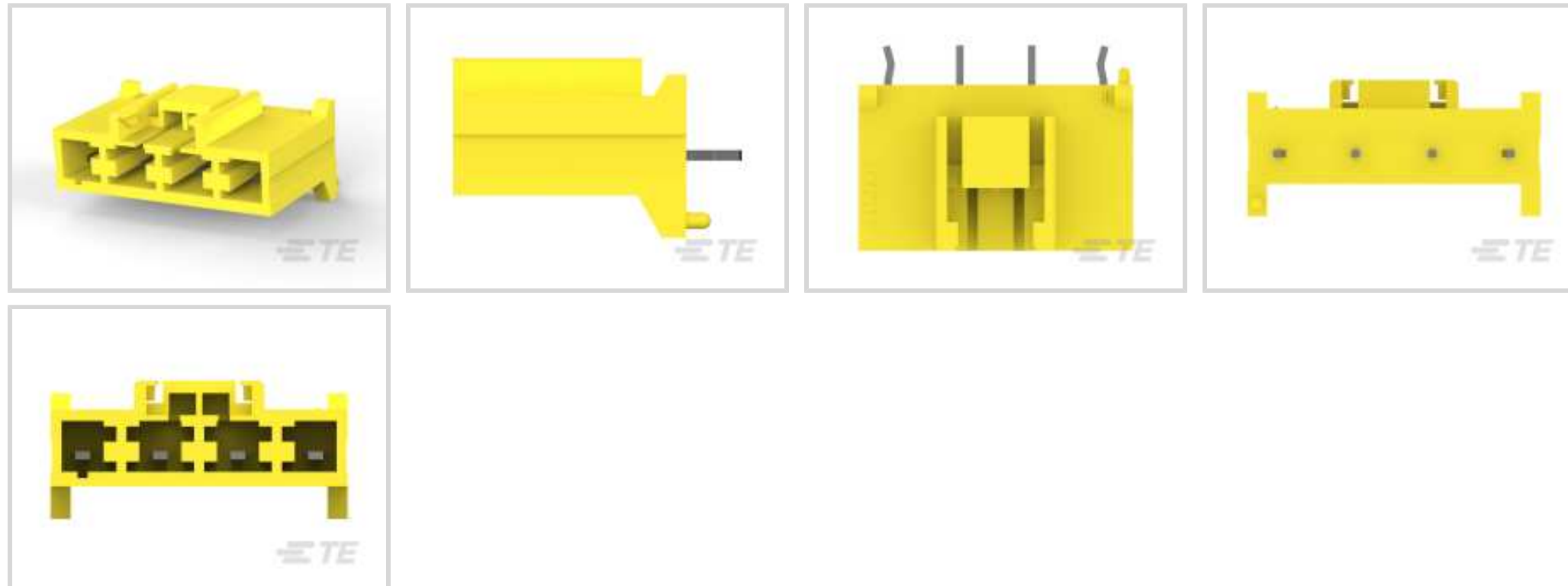
Interne TE-Nummer 2-178841-4

Rectangular Power Connectors, Header, Plug, Wire-to-Board, 4 Position, 6.2 mm [.244 in] Centerline, Printed Circuit Board, AMP Universal Power

[Auf TE.com ansehen>](#)



Steckverbinder > Stromversorgungs-Steckverbinder > Rechteckig Stromversorgung > Rechteckige Leistungssteckverbinder



Rechteckiger Leistungssteckverbindertyp: **Stiftwanne**

Steckverbinder- und Gehäusety: **Stecker**

Steckverbindersystem: **Draht-an-Leiterplatte**

Anzahl von Positionen: **4**

Raster: **6.2 mm [.244 in]**

Eigenschaften

Produktmerkmale

Stecksockeltyp	Vollständig ummantelt
Rechteckiger Leistungssteckverbindertyp	Stiftwanne
Steckverbinder- und Gehäusety	Stecker
Steckverbindersystem	Draht-an-Leiterplatte
Abdichtbar	Nein
Anschluss von Steckverbinder & Kontakt an	Leiterplatte

Konfigurationsmerkmale

Anzahl von Positionen	4
Montageausrichtung für Leiterplatte	Vertikal
Anzahl der Leistungspole	4
Anzahl der Signalpositionen	0
Zeilenanzahl	1

Elektrische Kennwerte

Arbeitsspannung	300 VAC
-----------------	---------

Kontaktmerkmale

Beschichtungsmaterial des Steckbereichs des Kontakts	Zinn
Kontakt-nennstrom (max.)	12 A
Kontakt-festsitz im Gehäuse	Ohne
Kontakttyp	Flachstecker
Beschichtungsmaterial des Kontaktanschlussbereichs der Leiterplatte	Zinn
Dicke des Beschichtungsmaterials des Steckbereichs des Kontakts	1 µm[39.37 µin]

Klemmenmerkmale

Verbindungsmethode für Leiterplatte	Durchsteckmontage - Löten
-------------------------------------	---------------------------

Montage und Anschlusstechnik

Art der Steckverbinder-montage	Leiterplattenmontage
--------------------------------	----------------------

Gehäusemerkmale

Raster	6.2 mm[.244 in]
Gehäusefarbe	Gelb
Gehäusematerial	Nylon 6/6 GF

Verwendungsbedingungen

Betriebstemperaturbereich	-30 – 105 °C[-22 – 221 °F]
---------------------------	----------------------------

Betrieb/Anwendung

Stromkreis Anwendung	Leistung
----------------------	----------

Industriestandards

UL-Brandschutzklasse	UL 94V-0
Bezugswert des Glühdrahts	Standardteil – ohne Glühdraht

Verpackungsmerkmale

Verpackungsmenge	180
Verpackungsmethode	Karton & Einsatz, Tray

Produkt-Compliance

Bitte besuchen Sie die [Produktseite auf TE.com](#) um Informationen über Produktkonformität zu erhalten.>

EU RoHS Richtlinie 2011/65/EU	Konform
EU ELV Richtlinie 2000/53/EG	Konform
China RoHS 2 Richtlinie MIIT Order No 32, 2016	Keine eingeschränkten Materialien

	oberhalb der Grenzwerte
EU REACH Verordnung (EG) No. 1907/2006	Aktuelle ECHA Kandidatenliste: JAN 2023 (233) Kandidatenliste deklariert bezüglich: JAN 2023 (233) Enthält keine SVHC
Halogengehalt	Kein niedriger Halogengehalt – enthält Br oder Cl > 900 ppm.
Lötfähigkeit	Wellenlötfähig bis 265 °C

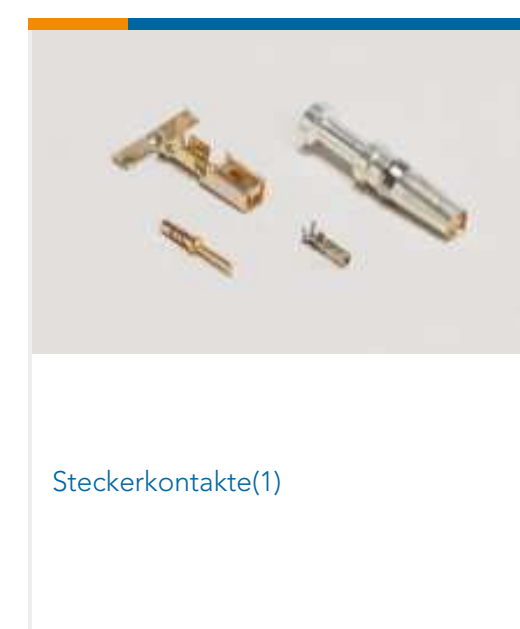
Produktkonformitäts-Disclaimer

Diese Informationen beruhen auf angemessenen Erkundigungen bei unseren Lieferanten und entsprechen unserem derzeitigen Wissensstand auf Grundlage der Angaben der Lieferanten. Diese Informationen können Änderungen erfahren. Die von TE als EU RoHS-konform ermittelten Teile weisen einen maximalen Gewichtsanteil von 0,1 % Blei, Chrom VI, Quecksilber, PBB, PBDE, DBP, BBP, DEHP und DIBP sowie 0,01 % Kadmium im homogenen Werkstoff auf oder sind gemäß der Anhänge zur Richtlinie 2011/65/EU (RoHS2) von diesen Grenzwerten ausgenommen. Elektrische und elektronische Endprodukte erhalten gemäß der Richtlinie 2011/65/EU eine CE-Kennzeichnung. Die Komponenten sind möglicherweise nicht CE-gekennzeichnet. Zusätzliche weisen die von TE als EU ELV-konform ermittelten Teile einen maximalen Gewichtsanteil von 0,1 % Blei, Chrom VI und Quecksilber sowie 0,01 % Kadmium im homogenen Werkstoff auf oder sind gemäß der Anhänge zur Richtlinie 2000/53/EG (ELV) von diesen Grenzwerten ausgenommen. Hinsichtlich der REACH Verordnung beruhen die Angaben von TE bezüglich der besonders besorgniserregenden Substanzen (Substances of Very High Concern, SvHC) auf den ‚Leitlinien zu den Anforderungen für Stoffe in Erzeugnissen‘, wie sie auf der Webseite der Europäischen Chemikalienagentur (ECHA) unter folgender URL publiziert sind: <https://echa.europa.eu/guidance-documents/guidance-on-reach>

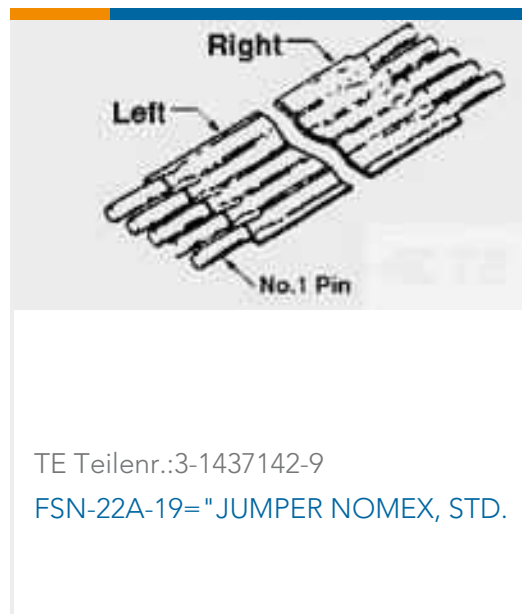
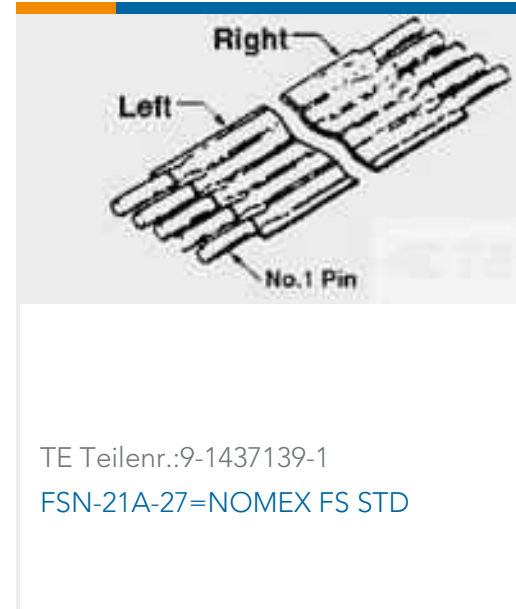
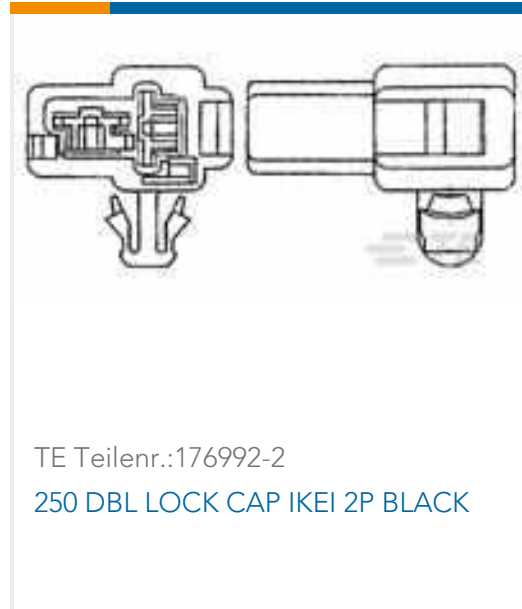
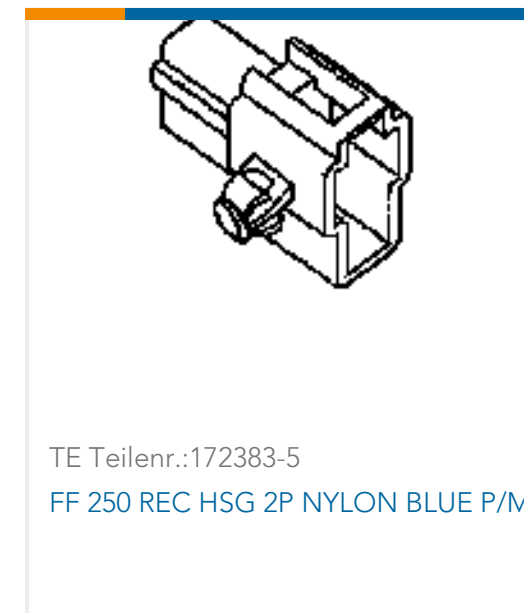
Kompatible Teile



Auch serienmäßig | AMP Universal Power



Kunden kauften auch diese Produkte



Dokumente

Produktzeichnungen

AMP U/P SGL ROW HDR ASSY V 4P

Japanisch

CAD-Dateien

3D PDF

Englisch

Kundenmodell

[ENG_CVM_2-178841-4_E.3d_igs.zip](#)

Englisch

Kundenmodell

[ENG_CVM_2-178841-4_E.3d_stp.zip](#)

Englisch

Kundenmodell

[ENG_CVM_2-178841-4_E.2d_dxf.zip](#)

Englisch

3D PDF

3D



Kundenmodell

[ENG_CVM_CVM_2-178841-4_H.2d_dxf.zip](#)

Englisch

Kundenmodell

[ENG_CVM_CVM_2-178841-4_H.3d_igs.zip](#)

Englisch

Kundenmodell

[ENG_CVM_CVM_2-178841-4_H.3d_stp.zip](#)

Englisch

Indem Sie die CAD-Datei herunterladen stimmen Sie den [allgemeinen Verkaufsbedingungen](#) zu.

Produktspezifikationen

[Crimping of Universal Power Contact](#)

Englisch

[Produktspezifikation](#)

Japanisch

[AMP Universal Power Connector](#)

Japanisch

Umweltverträglichkeit von Produkten

[TE-Materialdeklaration](#)

Englisch

Benutzeranleitungen

[AMP UNIVERSAL POWER CONNECTOR SERIES](#)

Englisch

[Anleitung \(nicht USA\)](#)

Englisch

Freigabe Agentur

[UL-Bericht](#)

Englisch