

Datenblatt | Artikelnummer: 733-109

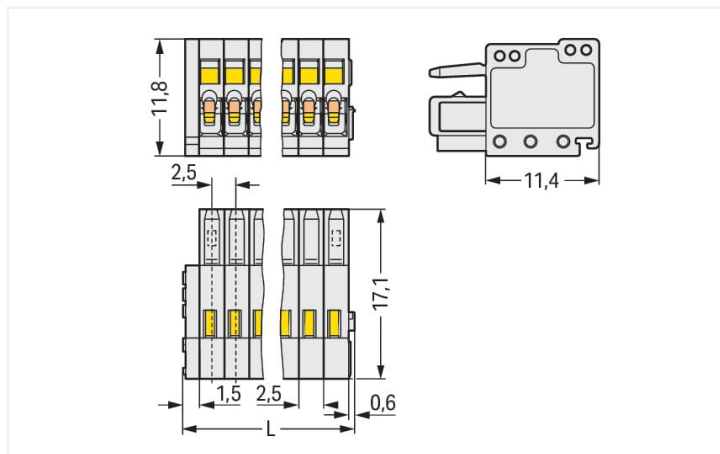
1-Leiter-Federleiste; CAGE CLAMP®; 0,5 mm²; Rastermaß 2,5 mm; 9-polig; 100% fehlsteckgeschützt; 0,50 mm²; lichtgrau

<https://www.wago.com/733-109>



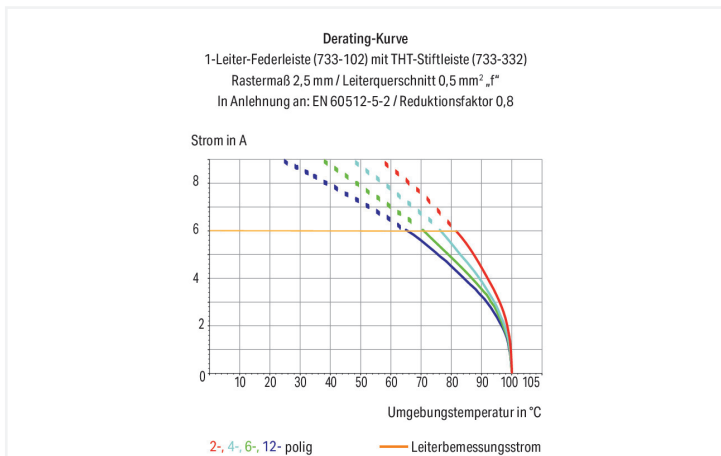
Farbe: ■ lichtgrau

Abbildung ähnlich



Abmessungen in mm

$L = (\text{Polzahl} \times \text{Rastermaß}) + 2,1 \text{ mm}$



- Universalanschluss für alle Leiterarten
- Vereinfachte Verdrahtung in der Kabelvorkonfektionierung und auf Geräten dank zweier Betätigungsrichtungen für die CAGE CLAMP®
- Werk- oder kundenseitig montierbare Zugentlastungsplatten
- 100 % fehlsteckgeschützt
- Kodierbar

Hinweise

Sicherheitshinweis

Das MCS – MULTI CONNECTION SYSTEM – ist gemäß DIN EN 61984 ein Steckverbinder ohne Schaltleistung. Bei bestimmungsgemäßem Gebrauch dürfen diese Steckverbinder nicht spannungsführend oder unter Last gesteckt oder getrennt werden. Steckverbinder sollten in Energieflussrichtung im Leitungszug des Stromkreises derart angebracht sein, dass berührbare Steckerstifte (der Stiftleisten) in nicht gestecktem Zustand nicht unter Spannung stehen.

Varianten:

Weitere Varianten können über den WAGO Vertrieb angefragt oder ggfs. unter <https://configurator.wago.com> konfiguriert werden.

Andere Polzahlen

Vergoldete bzw. partiell vergoldete Kontaktflächen

Elektrische Daten

Bemessungsdaten gemäß	IEC/EN 60664-1		
Überspannungskategorie	III	III	II
Verschmutzungsgrad	3	2	2
Bemessungsspannung	100 V	160 V	320 V
Bemessungsstoßspannung	2,5 kV	2,5 kV	2,5 kV
Bemessungsstrom	6 A	6 A	6 A

Approbationsdaten gemäß	UL 1059		
Use Group	B	C	D
Bemessungsspannung	150 V	-	-
Bemessungsstrom	4 A	-	-

Approbationsdaten gemäß	CSA		
Use Group	B	C	D
Bemessungsspannung	150 V	-	-
Bemessungsstrom	4 A	-	-

Anschlussdaten

Klemmstellen	9
Gesamte Anzahl der Potentiale	9
Anzahl Anschlusstypen	1
Anzahl der Ebenen	1

Anschluss 1	
Anschlussstechnik	CAGE CLAMP®
Betätigungsart	Betätigungswerkzeug
Betätigungsrichtung 1	Betätigung aus Leiteranschlussrichtung
Betätigungsrichtung 2	Betätigung 90° zur Leiteranschlussrichtung
Eindrähtiger Leiter	0,08 ... 0,5 mm ² / 28 ... 20 AWG
Feindrähtiger Leiter	0,08 ... 0,5 mm ² / 28 ... 20 AWG
Feindrähtiger Leiter; mit Aderendhülse mit Kunststoffkragen	0,25 ... 0,34 mm ²
Feindrähtiger Leiter; mit Aderendhülse ohne Kunststoffkragen	0,25 ... 0,34 mm ²
Abisolierlänge	5 ... 6 mm / 0.2 ... 0.24 inch
Polzahl	9
Leiteranschlussrichtung zur Steckrichtung	0°

Geometrische Daten

Rastermaß	2,5 mm / 0.098 inch
Breite	24,6 mm / 0.969 inch
Höhe	11,8 mm / 0.465 inch
Tiefe	17,1 mm / 0.673 inch

Mechanische Daten

variable Kodierung	Ja
Verdrehschutz	Ja

Steckverbindung

Kontaktausführung im Steckverbinderbereich	Federleiste/Buchse
Steckverbinder Anschlusstyp	für Leiter
Fehlsteckschutz	Ja

Werkstoffdaten

Hinweis Werkstoffdaten	Informationen zu Materialangaben finden sie hier
Farbe	lichtgrau
Isolierstoffgruppe	I
Isolierwerkstoff Hauptgehäuse	Polyamid (PA66)
Brennbarkeitsklasse gemäß UL 94	V0
Klemmfederwerkstoff	Chrom-Nickel-Federstahl (CrNi)
Kontaktwerkstoff	Kupferlegierung
Kontaktoberfläche	Zinn
Brandlast	0,069 MJ
Gewicht	3,9 g

Umgebungsbedingungen

Grenztemperaturbereich	-60 ... +100 °C
Verarbeitungstemperatur	-35 ... +60 °C

Kaufmännische Daten

Produktgruppe	3 (MULTISTECKERSYSTEM)
eCl@ss 10.0	27-44-03-09
eCl@ss 9.0	27-44-03-09
ETIM 8.0	EC002638
ETIM 7.0	EC002638
VPE (UVPE)	100 St.
Verpackungsart	Karton
Ursprungsland	DE
GTIN	4045454819194
Zolltarifnummer	85366990990

Environmental Product Compliance

RoHS Compliance Status	Compliant, No Exemption
------------------------	-------------------------