

**ebm-papst St. Georgen GmbH & Co. KG**

Hermann-Papst-Straße 1

78112 St. Georgen

Phone: +49 7724 81-0

Fax: +49 7724 81-1309

www.ebmpapst.com

info2@de.ebmpapst.com

**Nenndaten**

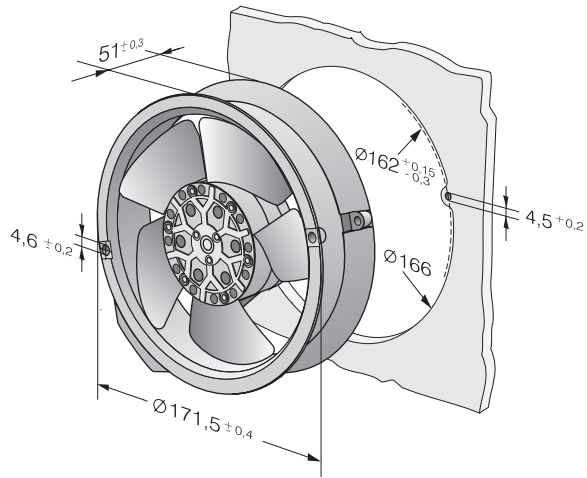
Typ	6058 ES	
Nennspannung	[VAC]	230
Frequenz	[Hz]	50
Drehzahl	[min <sup>-1</sup> ]	2800
Leistungsaufnahme	[W]	24,0
Min. Umgebungstemperatur	[°C]	-30
Max. Umgebungstemperatur	[°C]	75
Volumenstrom	[m <sup>3</sup> /h]	375
Schalleistungspegel	[B]	5,9
Schalldruckpegel	[dB(A)]	54

mb = max. Belastung · mw = max. Wirkungsgrad · fb = freiblasend · kv = Kundenvorgabe · kg = Kundengerät  
 Änderungen vorbehalten

**Technische Beschreibung**

<b>Abmessungen</b>	172 Ø x 51 mm
<b>Allgemeine Beschreibung</b>	Wechselspannungslüfter mit Außenläufer-Kondensatormotor.
<b>Anschlussleitung</b>	2 Flachstecker 2,8 x 0,5 mm. Gehäuse mit Erdungsöse für Gewindeschraube M4 x 6 (TORX).
<b>Drehrichtung</b>	Links, auf Rotor gesehen
<b>Förderrichtung</b>	Über Stege blasend
<b>Lagerung</b>	Kugellager
<b>Lebensdauer L10 bei 40 °C</b>	48000 h
<b>Lebensdauer L10 bei max. Temperatur</b>	32000 h
<b>Masse</b>	1.000 kg
<b>Material Gehäuse</b>	Metall
<b>Material Laufrad</b>	Metall
<b>Motorschutz</b>	Geschützt gegen Überlastung durch Thermoschalter
<b>Zulassung</b>	VDE, CSA, UL, CE

## Produktzeichnung



## Kennlinien: Luftleistung

