



**Aufschrift**


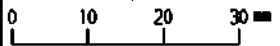

(M)  
 1050  $\mu$   
 2(0.5)/250~   
 25E3 T100  
 2A 125-250V AC  
 R1B   
 Herstelljahr/-woche  
 nach DIN EN 60062

**Wechsler 1-polig**

Schalt-Betätigungskraft  $\leq 1.50$  N  
 Rückschaltkraft  $\geq 0.50$  N  
 Differenzweg  $\leq 0.20$  mm

Kontakte vergoldet  
 Gehäuse auf Anschlußseite abgedichtet  
 Prüfschaltung DIN EN 61058-1 7.1.13.2.2

Schutzvermerk  
 nach DIN 34 beachten  
 COPYRIGHT RESERVED

ALLgemeintoleranzen/UNTOLERANCED DIMENSIONS				PROJECTION		Pause COPY		Blatt von SHEET OF		Zeichn./DRAWING NO.	
Für Längen und Radien FOR LENGTHS AND RADII.	Abmaße in mm für Nennmaßbereich in mm ALL DIMENSIONS ARE IN MILLIMETRES							Original DIN A4 Maßstab SCALE 2:1		S 1050.0151	
	bis/UP TO 6	über/OVER 6 bis/UP TO 30	über/OVER 30								
	$\pm$	0.2	0.3								
d	29543	05.05.00	pfu	i		gez./DRAWN BY 25.10.90 LM		Schnappschalter			
c	0	07.07.94	mk	h		Ersatz für/REPLACEMENT OF					
b	21724	28.08.92	ble	g				 Marquardt GmbH, D-78604 Rietheim-Weilheim			
a	21052	12.09.91	ble	f	38135	12.09.03	sig				
l				e	30390	12.10.00	pfu				
Ausg. ISSUE	Änderung REVISION		gez. DRAWN BY	Ausg. ISSUE	Änderung REVISION		gez. DRAWN BY				