

B6704104

RAILTEC C, 5 Module, Ausf. III

Gehäuse mit 2 offenen Anschlussseiten. Einfache und schnelle Rastmontage auf DIN-Schienen EN 60715 (TH35). Unterteil mit Befestigungsdomen. Vertikale und horizontale Führungen für zusätzliche Platinen vorhanden. Einfaches Verrasten aller Gehäuseteile.

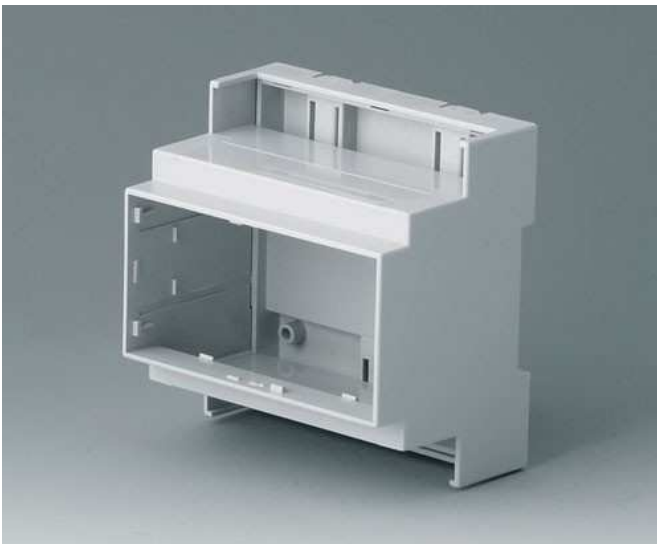
Ausführung

Front offen*, Anschlussseite mit verlängerter Gehäusewand

(*ein Steg sorgt für mehr Stabilität beim Transport - einfach zum Herausbrechen)

Lieferumfang

1 Unterteil, 3 Rastclips, 1 Oberteil



TECHNISCHE DATEN

Material	PC (UL 94 V-0)	Breite	88 mm
Farbe	Unter- und Oberteil lichtgrau, Rastclip schwarz/transluzent	Höhe	90 mm
Standards	RoHS konform, DIN EN 60715 TH35, REACH konform	Tiefe	58 mm
		Bitte die Maße an aktuellen Teilen abnehmen. Diese unterliegen material- und produktionsspezifischen Fertigungstoleranzen.	

Technische Änderungen vorbehalten. © OKW Gehäusesysteme, Buchen/Deutschland.