

XVUC29

Leuchtelement, Harmony XVU, modular,
60mm, Multicolor-LED, 6 Farben, 4 Modi, IP65,
24V ACDC



Hauptmerkmale

Produktbereich	Harmony XVU
Produkt- oder Komponententyp	Modulare Signalsäule
Typ der Anzeigeeinheit	LED-Leuchtelement
Montagedurchmesser	60 mm
Komponentenname	XVU
Lichtquelle	LED, Mehrfarbig
Farbe der Lichtquelle	Grün Gelb Weiß Blau Gelb Rot
Geräteanwendung	Automobilindustrie Verpackungsmaschine Maschinenwerkzeuge

Zusatzmerkmale

Signaltyp	Stetig leuchtend Drehlicht Blitzlicht Blinkend
Bauweise	Bis zu 4 Einheiten mit Buzzer Kundenbaugruppe, bis 5 Anlagen
Material	PC (Polykarbonat) V-2 flammenhemmender Stoff entspricht UL 94 PC (Polykarbonat) V-0 flammenhemmender Stoff entspricht UL 94
[UH,nom] Nennhilfsspannung	24 V AC/DC
Max. Verlustleistung in W	1,5 W
Leistungsaufnahme	<= 70 mA
Blinkfrequenz	1 Hz blinkend 0,23 Hz langsam Blitzlicht 7,26 Hz schnell Blitzlicht 2,33 Hz langsam Drehlicht 3,3 Hz schnell Drehlicht
Signaltyp	Dauerlicht/Blinklicht/Blitzlicht/Drehlicht
Länge	50 mm
Produktgewicht	0,064 kg

Montage

Produktzertifizierungen	CE CSA UL
Umgebungstemperatur bei Lagerung	-40...70 °C
Schutzart (IP)	IP65
Umgebungstemperatur bei Betrieb	-25...50 °C
Vibrationsfestigkeit	2 gn

Das vorliegende Dokument beinhaltet allgemeine Beschreibungen und/oder technische Eigenschaften der hierin enthaltenen Produkte. Anhand des vorliegenden Dokuments soll nicht die Eignung und Zuverlässigkeit dieser Produkte für bestimmte Benutzeranwendungen festgelegt werden. Es stellt auch keinen Ersatz dafür dar. Es obliegt dem Benutzer oder Integrator, eine vollständige und zweckmäßige Risikoabschätzung sowie eine Bewertung und Prüfung der Produkte hinsichtlich ihres entsprechenden Einsatzes durchzuführen. Schneider Electric Industries SAS und die entsprechenden Tochter- oder Konzerngesellschaften übernehmen nicht die Haftung für den missbräuchlichen Gebrauch der hier enthaltenen Informationen.

Verpackungseinheiten

VPE 1 Art	PCE
VPE 1 Menge	1
VPE 1 Höhe	9,0 cm
VPE 1 Breite	9,1 cm
VPE 1 Länge	13,3 cm
VPE 1 Gewicht	170,0 g
VPE 2 Art	S03
VPE 2 Menge	24
VPE 2 Höhe	30 cm
VPE 2 Breite	30 cm
VPE 2 Länge	40 cm
VPE 2 Gewicht	4,33 kg
VPE 3 Art	P06
VPE 3 Menge	192
VPE 3 Höhe	75 cm
VPE 3 Breite	60 cm
VPE 3 Länge	80 cm
VPE 3 Gewicht	42 kg

Nachhaltigkeit

Angebotsstatus nachhaltiges Produkt	Green Premium Produkt
REACH-Verordnung	REACH-Deklaration
EU-RoHS-Richtlinie	Übererfüllung der Konformität (außerhalb EU RoHS-Scope) EU-RoHS-Deklaration
Quecksilberfrei	Ja
RoHS-Richtlinie für China	RoHS-Erklärung Für China
Informationen zu RoHS-Ausnahmen	Ja
Umweltproduktdeklaration	Produktumweltprofil
Kreislaufwirtschafts-Profil	Entsorgungsinformationen

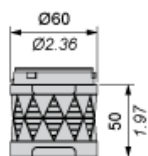
Vertragliche Gewährleistung

Garantie	18 Monate
----------	-----------

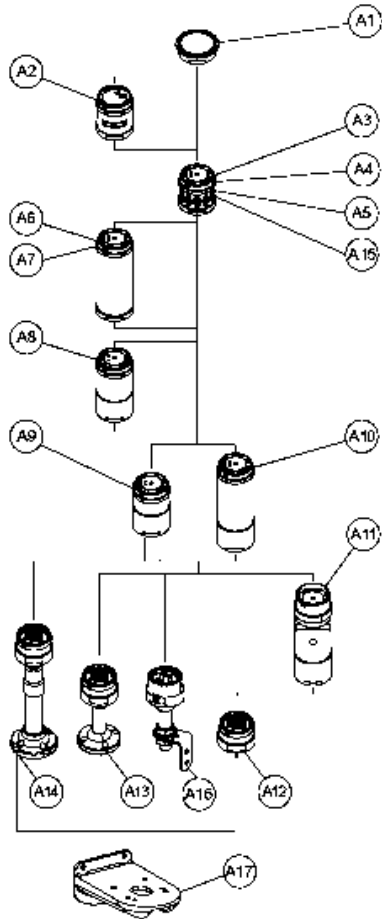
Beleuchtete LED-Einheit

Abmessungen

$\frac{\text{mm}}{\text{in.}}$



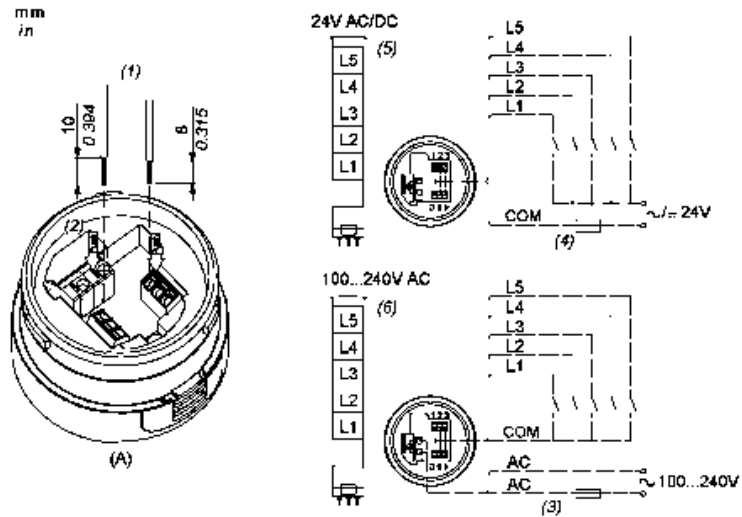
Montage einer modularen Signalsäule



Zeichnung	Teilenummer	Teilebezeichnung
A1	-	Obere Abdeckung
-	Obere Abdeckung (Silber)	
A2	XVUC9S	Buzzer-Einheit
XVUC9SQ	Buzzer-Einheit (Silber)	
A3	XVUC23	Grüne LED-Einheit
XVUC24	Rote LED-Einheit	
XVUC25	Orange LED-Einheit	
XVUC26	Blaue LED-Einheit	
XVUC27	Weißer LED-Einheit	
XVUC28	Gelbe LED-Einheit	
A4	XVUC29	Multi-LED-Einheit
A5	XVUC29P	Multi-LED-Einheit, Impulssignal
A6	XVUC9V	Sound-Einheit
A7	XVUC9VP	Sound-Einheit, Impulssignal
A8	XVUC020	Extender
XVUC020Q	Extender (Silber)	
A9	XVUC21B	DC-Gehäuse

Zeichnung	Teilenummer	Teilebezeichnung
XVUC21BQ	DC-Gehäuse (Silber)	
A10	XVUC21M	AC-Gehäuse NPN
XVUC21MP	AC-Gehäuse PNP	
XVUC21MQP	AC-Gehäuse PNP (Silber)	
A11	XVUZ06	Flexible Option
A12	XVUZ01	Befestigungseinheit - Direkte Montage (3 Stifte)
XVUZ01Q	Befestigungseinheit - Direkte Montage (Silber, 3 Stifte)	
XVUZ03	Befestigungseinheit - Direkte Montage (2 Stifte)	
XVUZ04	Befestigungseinheit - Direkte Montage (4 Stifte)	
A13	XVUZ02	Befestigungseinheit - Platte mit Stange (100 mm)
XVUZ02Q	Befestigungseinheit - Platte mit Stange (100 mm, Silber)	
XVUZ400	Befestigungseinheit - Platte mit Stange (400 mm)	
XVUZ800	Befestigungseinheit - Platte mit Stange (800 mm)	
A14	XVUZ05	Befestigungseinheit - Platte mit Anpassungsstange (100-385 mm)
A15	XVUC43	Grüne LED-Einheit, Blinken
XVUC44	Rote LED-Einheit, Blinken	
XVUC45	Orange LED-Einheit, Blinken	
XVUC46	Blaue LED-Einheit, Blinken	
XVUC47	Weißer LED-Einheit, Blinken	
XVUC48	Gelbe LED-Einheit, Blinken	
A16	XVUZ100T	Befestigungseinheit - Metallklammer mit Stange (100 mm)
XVUZ250T	Befestigungseinheit - Metallklammer mit Stange (250 mm)	
XVUZ400T	Befestigungseinheit - Metallklammer mit Stange (400 mm)	
A17	XVUZ12	Befestigungsplatte für einen vertikalen Träger - schwarz

Beleuchtete Einheiten, Multi-LED-, Akustikeinheiten - Verdrahtung



- (A) Befestigungseinheit
- (1) Abmessungen der Verdrahtung
- (2) Push-in-Leitungsverbinder
- (3) Sicherung: 2A, 250V
- (4) Sicherung: 0,5A, 125V
- (5) Modulare Signalsäulen 24V AC/DC
- (6) Modulare Signalsäulen 100 bis 240 VAC
- L1 Beleuchtete LED-Einheiten
bis
L5: