

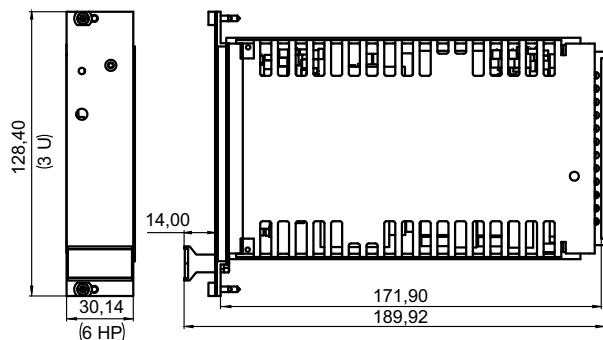
Ansichten/Views/Vues



Frontplatte im Lieferumfang enthalten
Face plate included
Face avant incluse

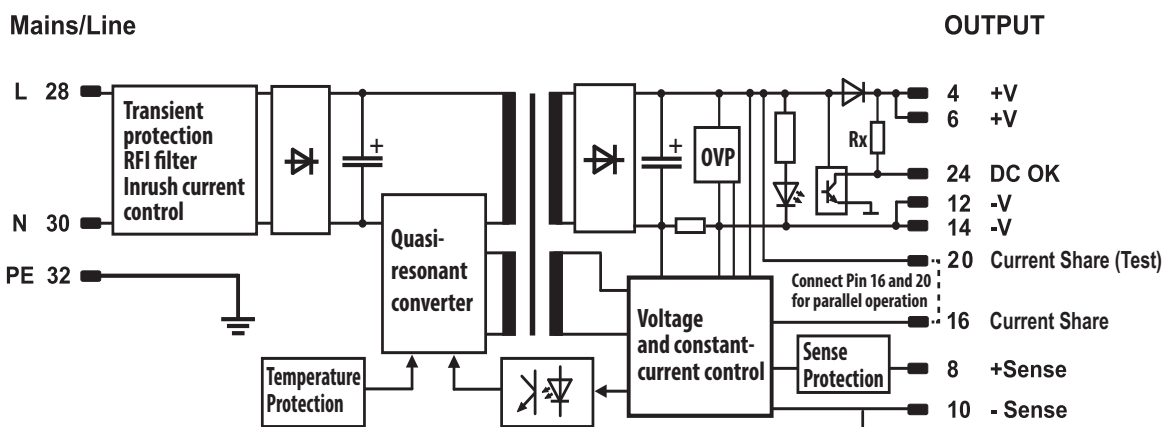
- Einschubnetzgerät (Schaltregler) 3 HE / 6 TE mit Weitbereichseingang (90 V_{AC} - 253 V_{AC})
- 19" Teileinschub nach DIN 41494 Teil 5 mit Steckverbinder DIN 41612 (IEC 60603-2), H15M codierbar
- Aktive Entkopplung für Redundanzbetrieb durch FET bei 5 V, 12 V und 15 V Geräten, passive Entkopplung bei 24 V und 48 V Geräten
- Durch lastabhängige U/I-Kennlinie passiver Current Share möglich
- Hoher Wirkungsgrad schon bei Teillast durch Quasiresonanzwandler
- Signalisierung Ausgangsspannung OK
- Ausgang kurzschlussfest, Übertemperatur- und Überspannungsschutz

Maße/Dimensions



- Alimentation à découpage 19", 3 U / 6 F, avec grande plage de tension d'entrée 90 V_{AC} - 253 V_{AC}
- Tiroir modulaire 19" selon DIN 41494, partie 5, avec connecteur DIN 41612 (CEI 60603-2), H15M avec possibilité de détrompage
- Découplage active pour un fonctionnement redondant par FET à alimentations 5 V, 12 V et 15 V, découplage passif à alimentations 24 V et 48 V.
- Grâce une caractéristique U/I dépendante de la charge, partage de courant passif est possible
- Haute efficacité, même à charge partielle, par le convertisseur quasi-résonant
- Signalisation de tension de sortie OK
- Excellente tenue aux courts-circuits, protection contre températures et tensions élevées

Blockdiagramm/Block diagram/Schéma synoptique



Pin 20 (Test): Ausgangsspannung vor der Entkoppelung zu Messzwecken herausgeführt

Broche 20 (Test) : tension de sortie avant diode de découplage.

Pin 20 (Test): Output voltage before the decoupling diode

Eingangsspezifikationen		Input Specification		Caractéristiques d'entrée			
			MAX50-105	MAX50-112	MAX50-115	MAX50-124	MAX50-148
Netzspannung	Input Voltage	Tension secteur	nominal 100 ... 240 V _{AC}				
			maximal 90 ... 253 V _{AC} , 100...360 V _{DC} ¹				
Netzfrequenz	Frequency	Fréquence	48 ... 62 Hz				
Stromaufnahme	Power input	Courant	max. 1,2 A / 90 V _{AC}				
Wirkungsgrad (230 V _{AC})	Efficiency (230 V _{AC})	Rendement (230 V _{AC})	82 %	88 %	87 %	86 %	86 %
Wirkungsgrad (115 V _{AC})	Efficiency (115 V _{AC})	Rendement (115 V _{AC})	80 %	87 %	87 %	86 %	86 %
Einschaltstrom	Inrush current	Courant d'appel	< 30 A				
Einschaltzeit	Start-up time	Temps d'établissement	< 1,5 s				
Eingangssicherung	Input Fuse	Fusible d'entrée	T3,15 A (not user accessible)				
Ausgangsspezifikationen		Output specifications		Caractéristiques de sortie			
Ausgangsspannung nominal	Output voltage nominal	Tension de sortie nominale	5 V _{DC}	12 V _{DC}	15 V _{DC}	24 V _{DC}	48 V _{DC}
Ausgangsspannung Einstellbereich	Output voltage Setting range	Tension de sortie Plage de réglage	4,7 - 5,7 V _{DC}	11 - 16,5 V _{DC}	11 - 16,5 V _{DC}	21 - 29 V _{DC}	43 - 50 V _{DC}
Ausgangsstrom	Output current	Courant de sortie	10 A	4,2 A	3,4 A	2,1 A	1,1 A
Ausgangsleistung (50°C)	Output power (50°C)	Puissance de sortie (50°C)	50 W ³	51 W	51 W	51 W	53 W
Strombegrenzung	Overload protection	Limitation courant	12 A	5 A	5 A	3 A	2 A
Überspannungsschutz	Overvoltage protection	Protection surtension	6 V ±0,2 V	17 V ±0,3 V	17 V ±0,3 V	30 V ±1 V	52 V ±2 V
Schaltswelle DC OK Ausgang (active high)	Threshold DC OK output (active high)	Seuil de déclenchement sortie DC OK (active high)	4,5 V ±0,12 V	11,5 V ±0,25 V	11,5 V ±0,25 V	22,9 V ±0,4 V	46,2 V ±1 V
Pull Up DC OK Ausg.(Rx)	Pull Up DC OK Out (Rx)	Pull UP sortie DC OK (Rx)	470	1k6	1k6	4k7	20k
Überbrückungszeit	Hold-up time	Durée de maintien	≥ 30 ms (U > 187 V _{AC} , 100% Load)				
Restwelligkeit ²	Ripple ²	Ondulation résiduelle ²	< 40 mV _{pp}	< 50 mV _{pp}	< 50 mV _{pp}	< 50 mV _{pp}	< 60 mV _{pp}
Lastausregelung stat.	Static load regulation	Régulation en charge statique	< 50 mV	< 50 mV	< 50 mV	< 100 mV	< 100 mV
Mindestlast	Minimum load	Charge minimum	Nicht notwendig / Not required / Non requis				
EMV/Sicherheit		EMC/Safety		CEM/Sécurité			
Sicherheit	Safety	Sécurité	IEC/EN 62368-1, IP20, Schutzklasse 1 / Protection class 1/Classe de protection 1				
EMV Störfestigkeit	EMC Immunity	Protection CEM	EN 61000-6-2 (einbauabhängig/dependend on case mounting /suivant le montage)				
EMV Störaussendung	EMC Emission	CEM Émission	EN 61000-6-3, EN 61000-3-2, EN 55022 class B ⁴ conducted and radiated (einbauabhängig/dependend on case mounting /suivant le montage)				
Netzurückwirkung (PFC)	Power Factor Correction (PFC)	Correction du facteur de puissance (PFC)	EN 61000-3-2				
Hochspannungsprüfung	High Voltage Test	Test haute tension	acc./ Conforme IEC/EN 62368-1				
Schock und Vibration	Shock and Vibration	Chocs et vibrations	acc./ Conforme EN 60068-2-6 (2g)				
Klimaprüfung	Climatic test	Essai climatique	acc./ Conforme IEC(CEI) 68-2-38				
Betrieb		Operation		Opération			
Umgebungstemperatur (Betrieb)	Ambient temperature (Operation)	Température ambiante (Opération)	-25 °C...70 °C bei freier Konvektion / free convection / convection libre (nur vertikaler Einbau, only vertical installation, seul avec installation verticale)				
Umgebungstemperatur (Lagerung)	Ambient temperature (Storage)	Température ambiante (Stockage)	-25 °C...85 °C				
Leistungsreduzierung	Derating	Derating	2,5% / K (50 °C...70 °C)				
Gewicht	Weight	Poids	0,5 kg				

¹ Für den DC-Betrieb ist eine geeignete Sicherung vorzuschalten (T3,15 A), bei Eingangsspannung < 130 V_{DC} ist eine Mindestlast von 100 mA notwendig / For DC-operation, the voltage input must be pre-fused by a suitable fuse (T3,15 A) / L'utilisation d'un fusible en amont est obligatoire pour le fonctionnement DC (T3,15 A).

² Meßbandbreite 20 MHz / Bandwith 20 MHz / Mesure électrique de la largeur de bande 20 MHz

³ 40 W bei nom. Netzspannung 115 V_{AC}; 40 W with nominal AC Input Voltage 115 V_{AC}; 40 W Tension secteur nominale 115 V_{AC}

⁴ Mit Netzfilter TE-CORCOM PS000DSXB; with pre-filter TE-CORCOM PS000DSXB; avec filtre d'alimentation TE-CORCOM PS000DSXB

Sicherheitshinweise



Berühbare Teile können unter Netzspannung stehen. Der Einbau bzw. die Inbetriebnahme dieses Netzgeräts darf deshalb nur von besonders geschultem Fachpersonal unter Einhaltung

der allgemeinen Sicherheitsvorschriften und -bestimmungen vorgenommen werden. Um ein Berühren spannungsführender Teile zu verhindern und ausreichenden Brandschutz sicherzustellen, darf das Gerät nur mit Frontplatte und in einem geeigneten Gehäuse betrieben werden. Sicherheitsvorschriften nach IEC/EN 62368-1 beachten.

Das Gerät darf nur mit Schutzleiter betrieben werden, jede Unterbrechung des Schutzleiteranschlusses ist untersagt. Das Gerät ist werksseitig nur 1-polig abgesichert, bei Betrieb mit polverwechselbaren Netzsteckern ist eine zweite Sicherung im Nullleiter vorzusehen.

Durch Serienschaltung mehrerer Geräte können an den Ausgängen lebensgefährliche Spannungen auftreten.

Um Störungseinkopplungen zu vermeiden sind Netz- und Ausgangsleitungen getrennt zu verlegen. Durch Einstreuung oder Übersprechen in die Leitungsverdrahtung kann das Störpotenzial im System ansteigen. Zur Einhaltung der Grenzwerte der Funkstörspannung ist es notwendig einen Netzfilter am Systemeingang vorzuschalten.



Warnschild auf Frontplatte anbringen wenn Frontplatten-temperatur auf Grund von Umgebungsbedingungen 70 °C überschreitet.

Leistungsreduzierung bei Übertemperatur
Im Temperaturbereich von 50 °C bis 70 °C (Messpunkt 20 mm unterhalb des Geräts) darf das Gerät nur mit reduzierter Last betrieben werden (Leistungsreduzierung 2,5% / K). Wird die Last nicht reduziert schaltet das Gerät ab!

Steckplatzcodierung

Das Netzgerät hat einen codierbaren H15 Stecker und eine Codierleiste neben dem H15 Stecker. Beim Einsatz von Netzteilen mit unterschiedlichen Ausgangsspannungen kann durch ein entsprechendes Codierleisten-Gegenstück bzw. über Codierkeile das Einstecken des Netzgeräts in einen falschen Slot verhindert werden.

- U/I-Kennlinie mit und ohne Current Share
- U/I characteristic with and w/o current share
- Caractéristique U/I avec et sans partage de courant

Safety Instructions



Hazardous voltages can be present within this power supply. This power supply is intended to be installed and maintained by qualified and trained service personnel in

compliance with local and national electrical codes and safety regulations. Parts of the power supply may be exposed with hazardous voltage. To ensure protection against accidental contact and fire protection, operate this power supply only with a front plate and in an appropriate case. Observe safety regulations according to IEC/EN 62368-1.

This power supply must be operated only with protective GND/earth connection! It is not allowed to interrupt the protective GND/earth connection. The power supply has a fuse in the live input. In systems with a unpolarized AC plug you must add a second fuse in the neutral line.

Hazardous voltages can be present when the power supplies are operated in series connection.

Separate the mains/line and the DC cables to avoid interferences. Due to crosstalk or interspersion to the cabling, can the noise potential in the system can increase. It is mandatory to use a mains filter at the inlet of the application to meet the limits of the EMC-standards.



Place warning sign on front panel if the front panel temperature exceeds 70 °C due to ambient conditions.

Derating
Reduce the maximum load when operating the power supply from 50 °C to 70 °C (Measuring point 20 mm below the power supply). The derating is 2,5%/ K. Without load reduction the over-temperature protection cut-off the power supply!

Slot coding

The power supply provides a codable H15 connector and an additional coding strip close to the H15 connector. With a coded mating connector or coding strip you can code the slot inside a subrack when using power supplies with different output voltages in one subrack.

Consignes de sécurité



Certaines parties accessibles manuellement peuvent se trouver sous tension. Le montage et l'installation de l'alimentation ne peuvent être effectués que par des

personnes qualifiées, en conformité avec les prescriptions et règles de sécurité. L'alimentation doit être munie d'une face avant et intégrée dans un coffret approprié, afin d'éviter tout contact avec des parties sous tension. Respecter les mesures de sécurité prévues par la norme IEC/EN 62368-1.

L'alimentation ne doit être alimentée qu'avec des conducteurs de protection. Toute interruption ou déconnexion de la ligne de protection est formellement interdite. L'alimentation ne dispose que d'une protection unipolaire. Si le dispositif de connexion au secteur est de nature à favoriser une inversion polaire, il faut prévoir un second fusible.

Le couplage en série de plusieurs alimentations peut occasionner des tensions mortelles aux sorties.

Afin d'éviter les couplages parasites, les câblages secteur et secondaires doivent cheminer séparément. Le risque de brouillage dans le système peut augmenter en raison d'une diaphotie ou d'une perturbation dans le câblage. Pour respecter les limites de la tension perturbatrice il est obligatoire de monter en aval un filtre secteur.

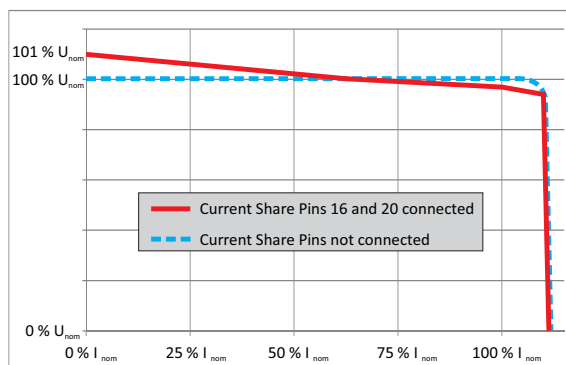


Fixer panneau d'avertissement sur le face avant lorsque la température du face avant dépasse 70 °C par les conditions ambiantes.

Derating
En cas de température allant de 50°C à 70°C (point de mesure 20 mm au-dessous de l'alimentation), l'alimentation ne doit pas fonctionner à plein régime (baisse de puissance 2,5 % / K), sous risque de voir l'appareil s'arrêter automatiquement.

Détrompage des slots

L'alimentation dispose d'un connecteur H15 avec possibilité de détrompage ainsi que d'un pion de détrompage individuel situé à côté du connecteur H15. Le détrompage empêche l'enfichage d'une alimentation au mauvais emplacement.



Sense Eingänge

Die Sense-Eingänge müssen polrichtig mit den Ausgängen verbunden werden.

2 Betriebsarten sind möglich:

(a). Lokal gebrückt:

Die Sense-Eingänge werden direkt am Netzgerät gebrückt, es erfolgt keine Kompensation des Spannungsabfalls in der Lastleitung.

(b). Fühlerbetrieb:

Die Sense-Eingänge werden über verdrehte oder abgeschirmte Leitungen (Schirm an PE) mit der Last verbunden, es erfolgt eine Kompensation des Spannungsabfalls von max. 0,25 V pro Lastleitung.

Serienschaltung

Die Serienschaltung ist nur mit externen Verpolschutzdioden zulässig. Die Dioden müssen für den Nennstrom und die 4-fache Nennspannung dimensioniert sein.



Bei Serienschaltung können an den Ausgängen lebensgefährliche Spannungen auftreten!

Parallelschaltung (Redundanzbetrieb)

Durch die interne Entkopplung der Ausgänge können mehrere Netzgeräte parallel geschaltet werden. Um eine gleichmäßige Stromaufteilung zu gewährleisten müssen die Ausgangsspannungen der Netzteile abgeglichen und die Current Share Pins (PIN 16 und 20) verbunden sein. Die Sense-Eingänge der Netzteile müssen lokal gebrückt werden.

Sense Inputs

Connect the Sense inputs with the correct polarity to the DC output. You can:

(a). Locally bridged:

Connect the Sense inputs direct to the DC output, there is no compensation for voltage drop in the load cable.

(b). Sense mode:

Connect the Sense inputs with a twisted or shielded cable to the load and connect the shield to PE. The voltage drop in the load cable is compensated. (The maximum compensation per load cable is 0,25 V).

Connection in series

Use of external diodes for inverse-polarity protection is mandatory. The diodes must be rated for the nominal current and 4 times the nominal voltage.



Hazardous voltages can be present when the power supplies are operated in series connection!

Parallel Connection (Redundancy operation)

Through integrated decoupling elements, the power supplies can be connected in parallel for redundancy operation or to increase the output power. To achieve an even current distribution, the output voltages of the PSUs must be matched and the Current Share Pins (PIN 16 and 20) connected. The sense inputs must be locally bridged.

Entrées Sense

Connecter les entrées Sense avec la polarité correcte sur les sorties DC. Deux possibilités:

(a). Connection local:

Les entrées Sense sont connectées directement aux sorties DC (à l'alimentation), il n'y a pas de compensation en cas de chute de tension dans le câble de charge.

(b). Mode Sense:

Connecter les entrées Sense à la charge via des câbles blindés ou torsadés. Le blindage doit être connecté au conducteur PE. La chute de tension dans le câble de charge est donc compensée. (Compensation maximale par câble = 0,25 V)

Branchement en série

L'utilisation des diodes externes pour protection contre l'inversion de polarité est obligatoire. Les diodes doivent être dimensionnées pour le courant nominale et 4 fois la tension nominale.

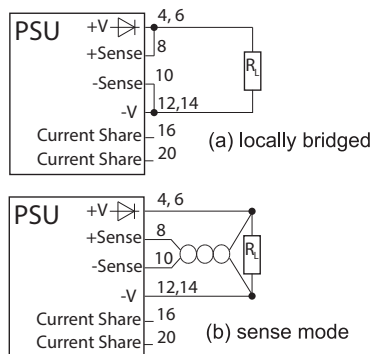


Le branchement en série peut entraîner l'apparition de tensions mortelles au niveau des sorties.

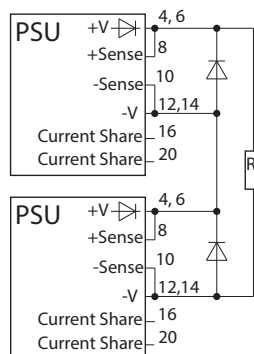
Branchement parallèle (mode redondant)

Grâce au découplage interne des sorties, il est possible de brancher plusieurs alimentations en parallèle. Pour garantir une répartition symétrique du courant les tensions de sortie des alimentations doivent être alignées et les Current Share broches (broche 16 et 20) doivent être connectés. Les lignes de compensation sont connectées directement aux sorties DC.

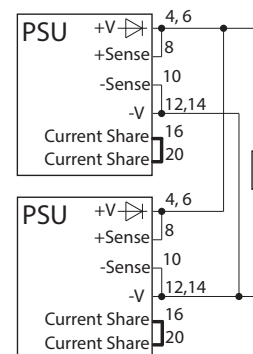
Anschluss Sense-Leitungen
Connection Sense lines
Liaison des lignes "Sense"



Serienschaltung
Series operation
Branchement en série



Parallelschaltung
Parallel operation
Branchement en parallèle



Bestell-Nr. Order No. N° cde	Benennung	Description	Désignation
13100-170	Netzgerät Ausgangsspannung 5 V _{DC}	Power supply, output voltage 5 V _{DC}	Alimentation, tension de sortie 5 V _{DC}
13100-171	Netzgerät Ausgangsspannung 12 V _{DC}	Power supply, output voltage 12 V _{DC}	Alimentation, tension de sortie 12 V _{DC}
13100-172	Netzgerät Ausgangsspannung 15 V _{DC}	Power supply, output voltage 15 V _{DC}	Alimentation, tension de sortie 15 V _{DC}
13100-173	Netzgerät Ausgangsspannung 24 V _{DC}	Power supply, output voltage 24 V _{DC}	Alimentation, tension de sortie 24 V _{DC}
13100-174	Netzgerät Ausgangsspannung 48 V _{DC}	Power supply, output voltage 48 V _{DC}	Alimentation, tension de sortie 48 V _{DC}
69001-733	Gegensteckverbinder DIN 41612 (IEC 60603-2) H15F mit 6,3 mm Faston	Mating connector DIN 41612 (IEC 60603-2) H15F with 6,3 mm Faston	Connecteur d'accouplement DIN 41612 (IEC 60603-2) H15F avec 6,3 mm Faston
60800-123	Codierleiste Gegenstück	Coding strip	Détrompage