

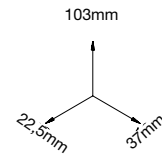
# Halbleiterrelais Zubehör Typ RHS... Kühlkörper



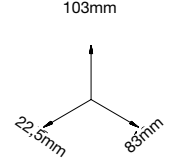
## RHS23A und RHS23B

Kühlkörper-Baugruppe mit DIN-Schienen-Adapter für Halbleiterrelais Typ RX. Typ RHS23A und RHS23B sind komplette Kühlkörper-Bausätze ohne Halbleiterrelais.

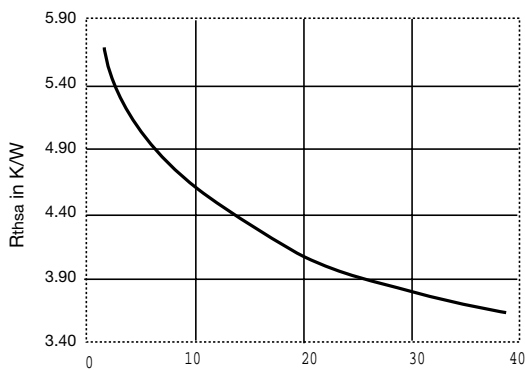
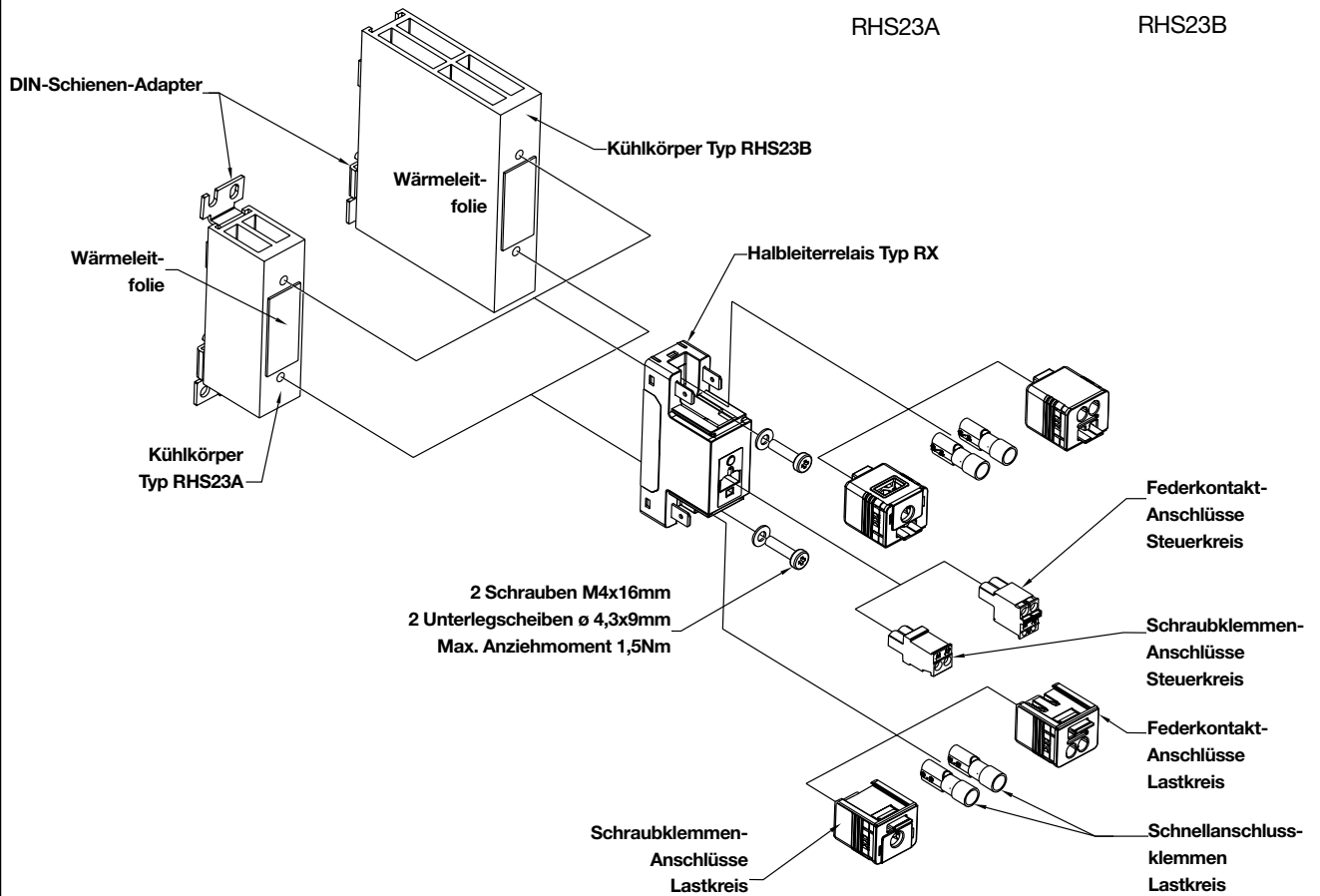
Abmessungen ohne Halbleiterrelais



RHS23A

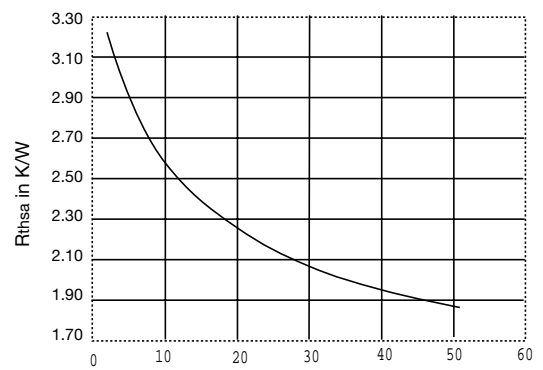


RHS23B



Power in W

RHS23A



Power in W

RHS23B

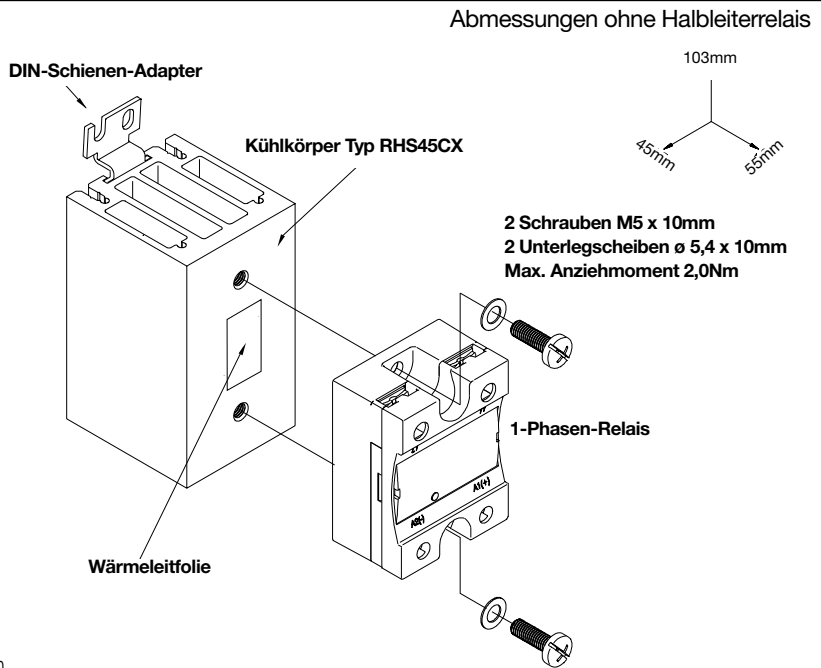
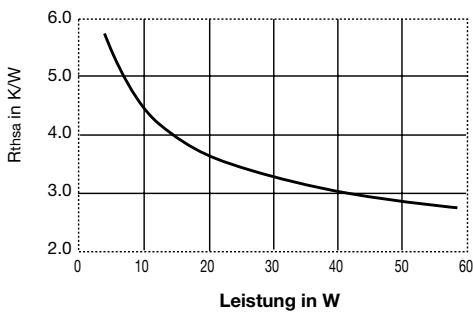
## Kühlkörper (Forts.)

### RHS45C

Kühlkörper-Baugruppe mit DIN-Schienen-Adapter für 1-Phasen-Halbleiterrelais. Typ RHS45C ist ein vollständiger Kühlkörper-Bausatz ohne Halbleiterrelais. Auf dem Kühlkörper kann ein Lüfter mit den Abmessungen 40mm x 40 mm installiert werden (Lüfertyp: RHSF40-24).

### RHS45CD

Baugruppe RHS45C ohne BBR-Abdeckung und ohne Wärmeleitfolie.

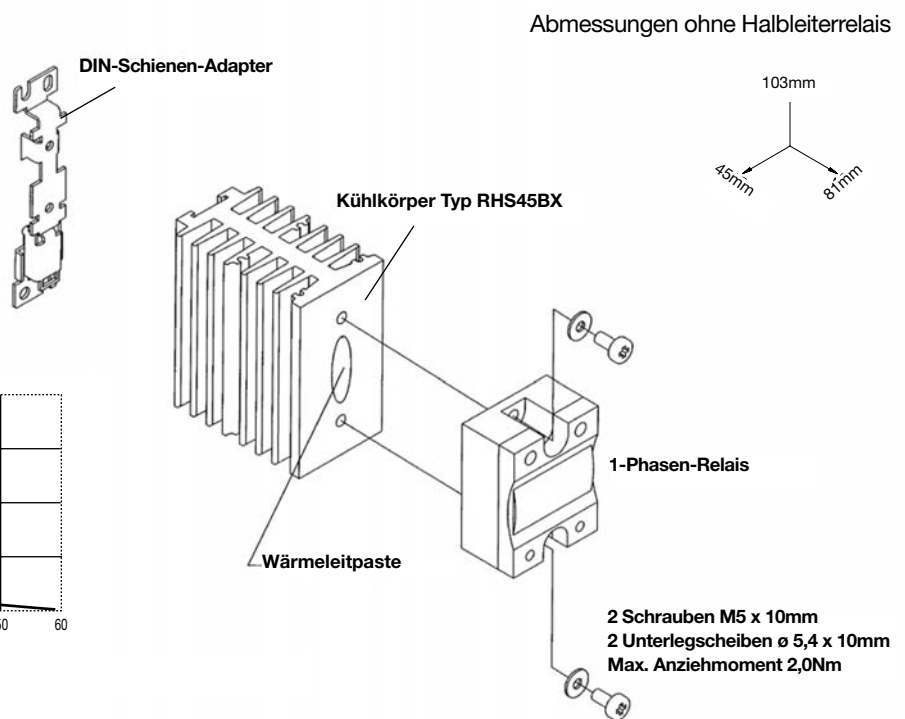
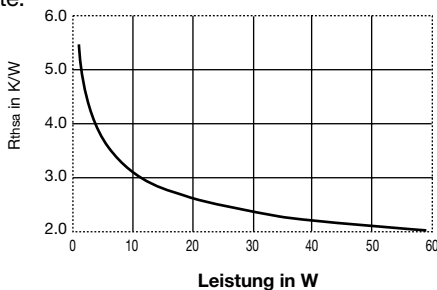


### RHS45B

Kühlkörper-Baugruppe mit DIN-Schienen-Adapter für 1-Phasen-Halbleiterrelais. Typ RHS45B ist ein vollständiger Kühlkörper-Bausatz ohne Halbleiterrelais. Auf dem Kühlkörper kann ein Lüfter mit den Abmessungen 40mm x 40 mm installiert werden (Lüfertyp: RHSF40-24).

### RHS45BD

Baugruppe RHS45B ohne BBR - Abdeckung und ohne Wärmeleitpaste.



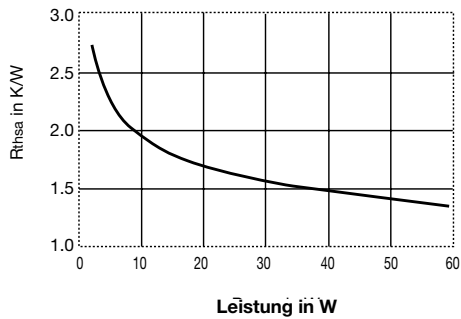
## Kühlkörper (Forts.)

### RHS90A

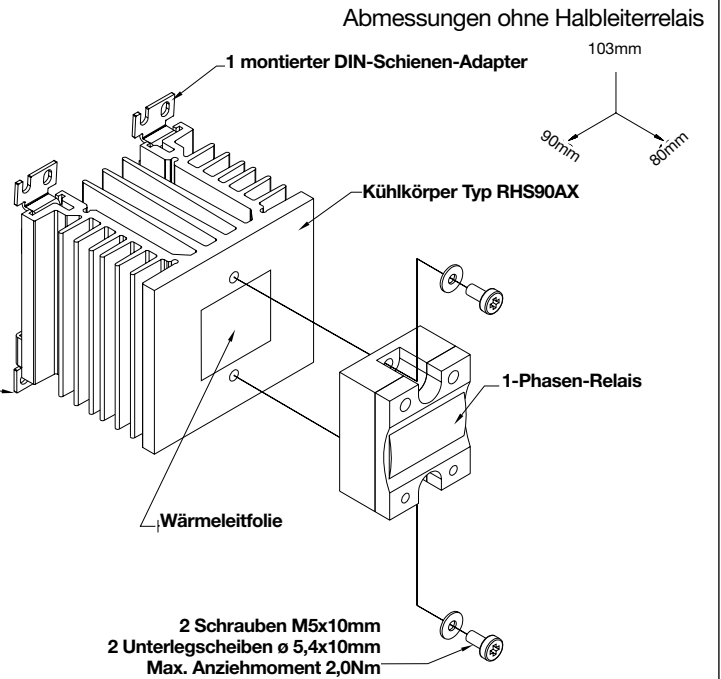
Kühlkörper-Baugruppe mit DIN-Schienen-Adapter für 1-Phasen-Halbleiterrelais. Typ RHS90A ist ein vollständiger Kühlkörper-Bausatz ohne Halbleiterrelais. Auf dem Kühlkörper kann ein Lüfter mit den Abmessungen 60x60 mm installiert werden (Lüfertyp: RHS60-24).

### RHS90AD

Baugruppe RHS90A ohne BBR-Abdeckung und ohne Wärmeleitpaste.

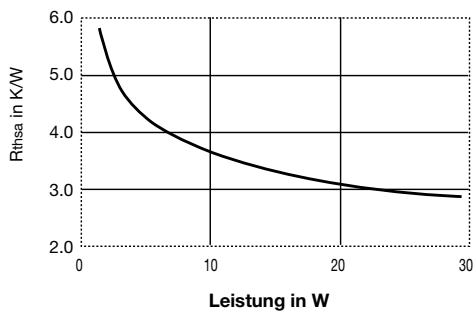


1 DIN-Schienen-Adapter ohne Klammer und Feder

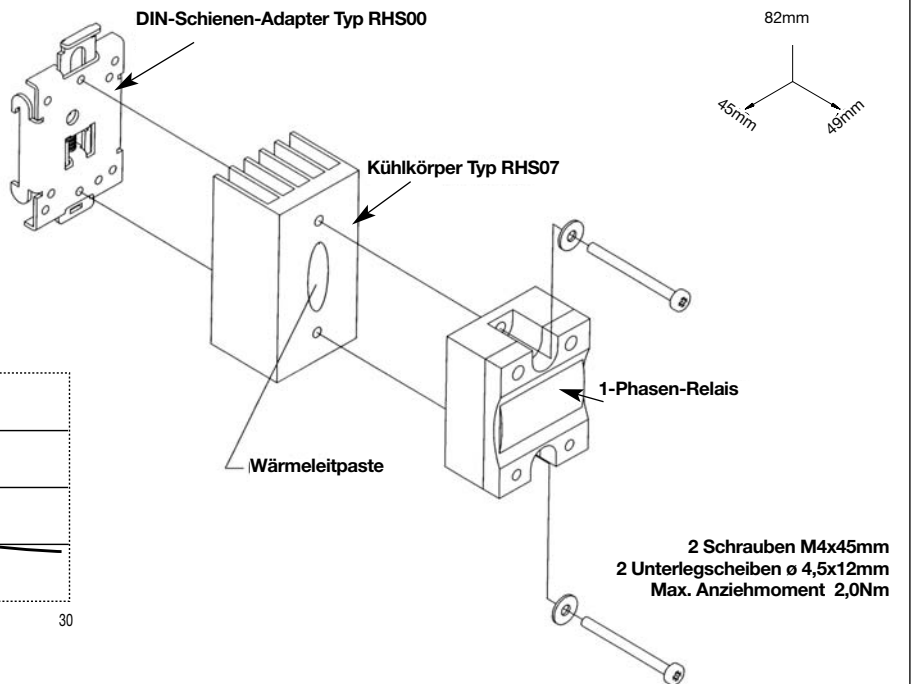


### RHS100

Kühlkörper-Baugruppe mit DIN-Schienen-Adapter für 1-Phasen-Halbleiterrelais. Typ RHS100 ist ein vollständiger Kühlkörper-Bausatz ohne Halbleiterrelais.



DIN-Schienen-Adapter Typ RHS00



## Kühlkörper (Forts.)

Abmessungen ohne Halbleiterrelais

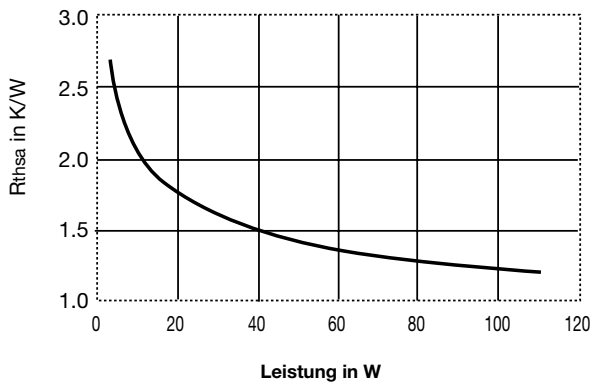
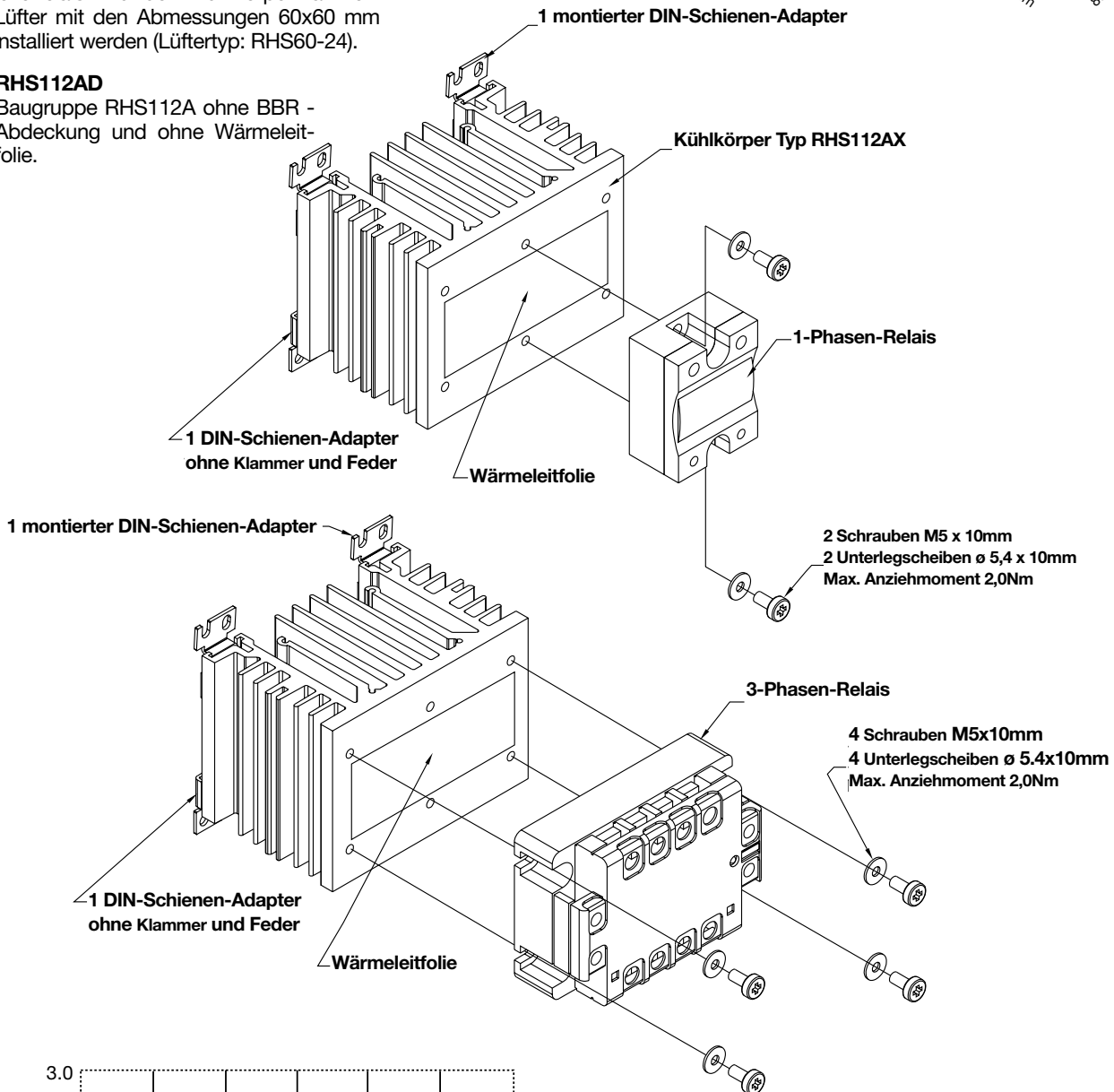


### RHS112A

Kühlkörper-Baugruppe mit DIN-Schienen-Adapter für 1-Phasen- und 3-Phasen-Halbleiterrelais. Typ RHS112A ist ein vollständiger Kühlkörper-Bausatz ohne Halbleiterrelais. Auf dem Kühlkörper kann ein Lüfter mit den Abmessungen 60x60 mm installiert werden (Lüftertyp: RHS60-24).

### RHS112AD

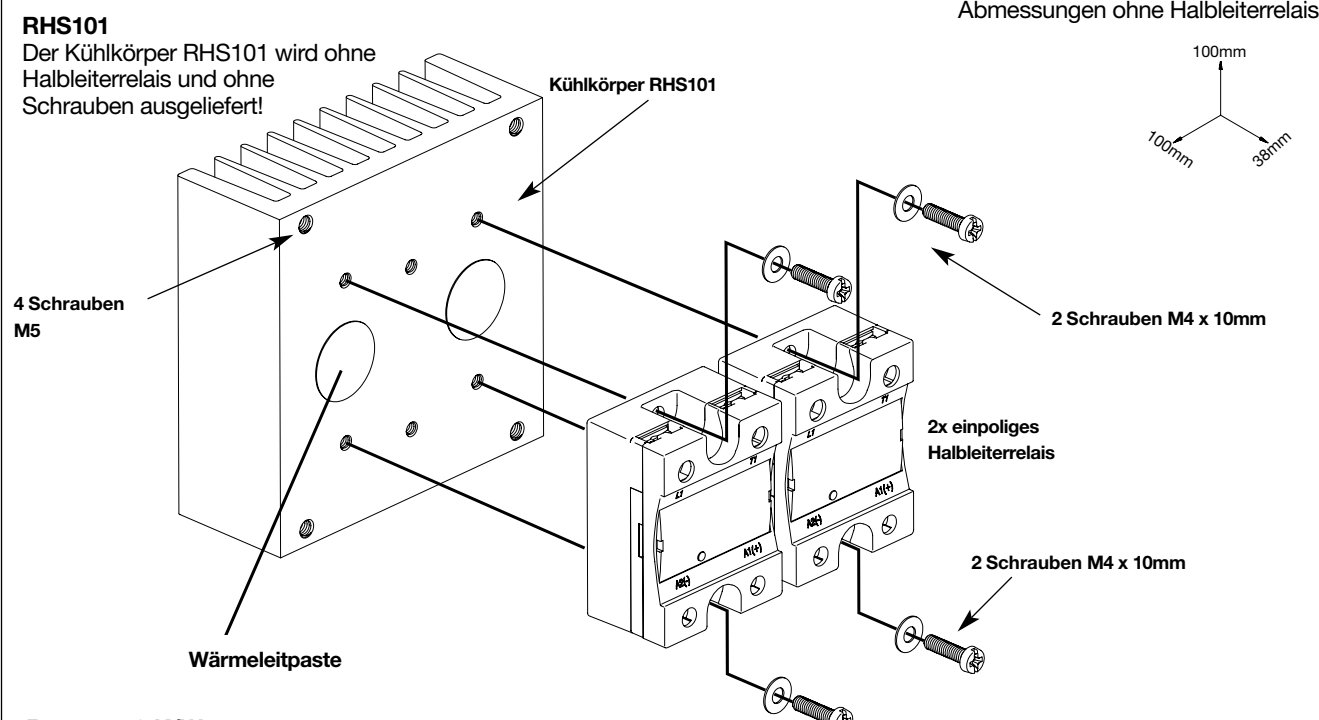
Baugruppe RHS112A ohne BBR - Abdeckung und ohne Wärmeleitfolie.



## Kühlkörper (Forts.)

**RHS101**  
Der Kühlkörper RHS101 wird ohne Halbleiterrelais und ohne Schrauben ausgeliefert!

**Abmessungen ohne Halbleiterrelais**



4 Schrauben M5

Wärmeleitpaste

Kühlkörper RHS101

2 Schrauben M4 x 10mm

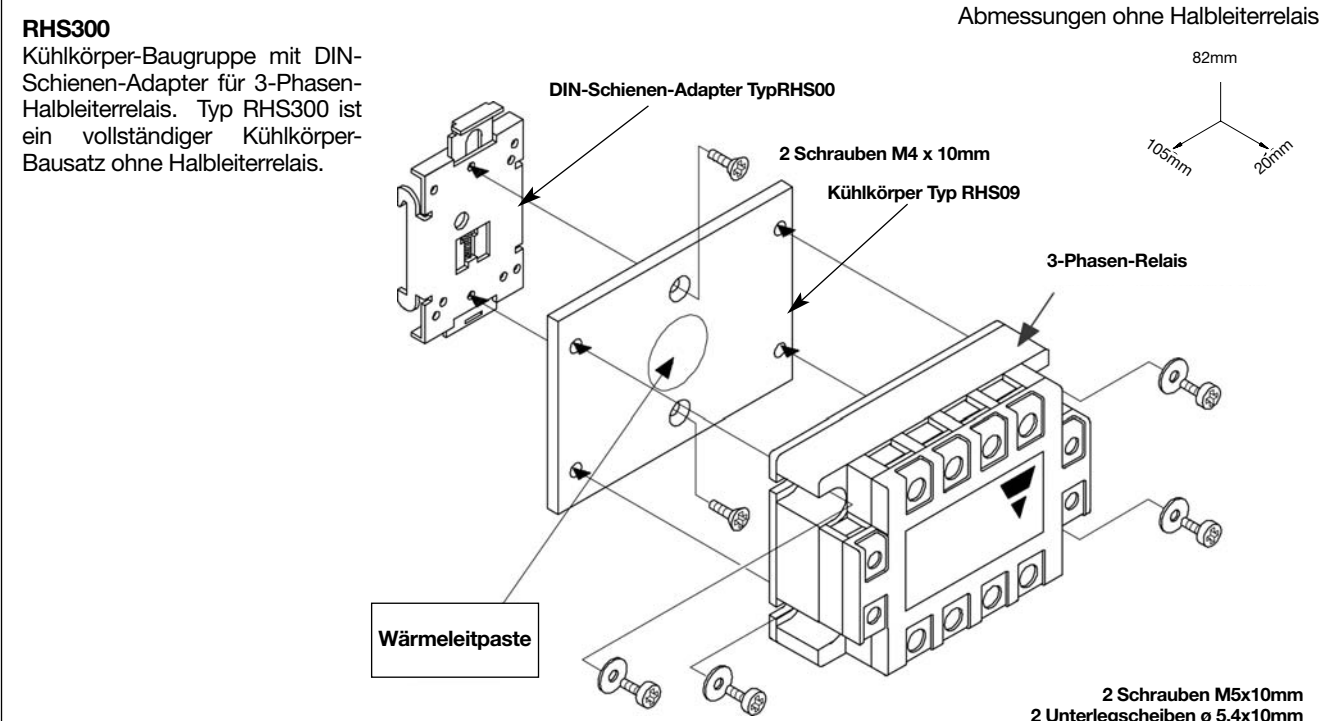
2x einpoliges Halbleiterrelais

2 Schrauben M4 x 10mm

$R_{th\ S-A} = 1.2\ K/W$

**RHS300**  
Kühlkörper-Baugruppe mit DIN-Schienen-Adapter für 3-Phasen-Halbleiterrelais. Typ RHS300 ist ein vollständiger Kühlkörper-Bausatz ohne Halbleiterrelais.

**Abmessungen ohne Halbleiterrelais**



DIN-Schienen-Adapter TypRHS00

2 Schrauben M4 x 10mm

Kühlkörper Typ RHS09

3-Phasen-Relais

Wärmeleitpaste

2 Schrauben M5x10mm  
2 Unterlegscheiben ø 5,4x10mm  
Max. Anziehmoment 2,0Nm

$R_{th\ S-A} = 5\ K/W$

## Kühlkörper (Forts.)

### Lüfter RHS301F115, RHS301F230

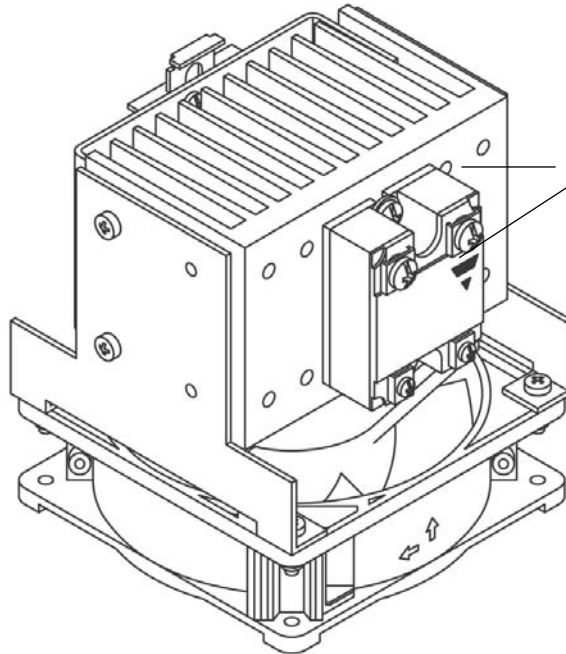
Typen: RHS301F115 für 115 VAC und RHS301F230 für 230 VAC Netzspannung.

Abmessungen:  
145 mm x 122 mm x 125 mm

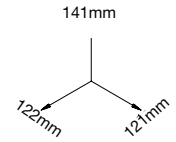
Zum Lieferumfang gehören Lüfter, Montagewinkel und Schrauben.

Das in der Abbildung dargestellte Halbleiterrelais und die Kühlkörper-Baugruppe Typ RHS301 sind nicht im Lieferumfang enthalten.

$R_{th\ S-A} = 0,25\ K/W$  bei gemeinsamer Montage mit der Kühlkörper-Baugruppe Typ RHS301



Abmessungen ohne Halbleiterrelais



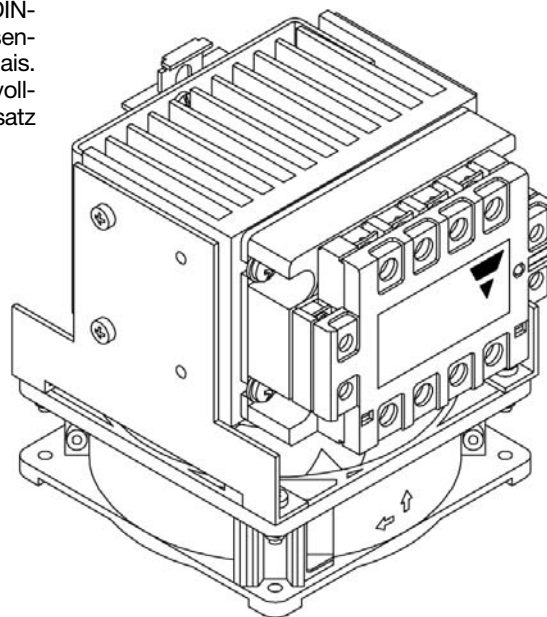
Nicht im Lieferumfang enthalten

Hinweis:  
Hochwertiger Ventilator mit Metall-Lagern

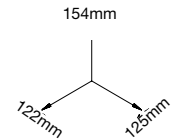
### RHS301F115/230C (115/230 VAC Ventilator-Netzspannung)

Kühlkörper-Baugruppe mit DIN-Schienen-Adapter für 1-Phasen- oder 3-Phasen-Halbleiterrelais. Typ RHS301F...C ist ein vollständiger Kühlkörper-Bausatz ohne Halbleiterrelais.

$R_{th\ S-A} = 0,25\ K/W$ .



Abmessungen ohne Halbleiterrelais



Nicht im Lieferumfang enthalten

Hinweis:  
Hochwertiger Ventilator mit Metall-Lagern

# Kühlkörper (Forts.)

## Typ RHS301

Kühlkörper-Baugruppe für 1-Phasen und 3-Phasen-Halbleiterrelais. Typ **RHS301D** entspricht der Baugruppe Typ RHS301 ohne Wärmeleitpaste.

**2 Schrauben M4 x 6 mm**

**4 Blechschrauben M4 x 9,5 mm**

**DIN-Schienen-Adapter Typ RHS00**

**Kühlkörper  $R_{thSA} = 0,8 \text{ K/W}$**

**Wärmeleitpaste**

**1 1-Phasen-Relais nicht im Lieferumfang enthalten**

**2 Schrauben M5 x 10 mm  
2 Unterlegscheiben  $\text{\O} 5,4 \times 10 \text{ mm}$   
Max. Anziehmoment 1,5 Nm**

**DIN-Schienen-Adapter Typ RHS00**

Abmessungen ohne Halbleiterrelais

83mm  
116mm  
96mm

**2 Schrauben M4 x 6 mm**

**4 Blechschrauben M4 x 9,5 mm**

**Wärmeleitpaste**

**DIN-Schienen-Adapter Typ RHS00**

**Kühlkörper  $R_{thSA} = 0,8 \text{ K/W}$**

**2 1-Phasen-Relais nicht im Lieferumfang enthalten**

**4 Schrauben M5 x 10 mm  
4 Unterlegscheiben  $\text{\O} 5,4 \times 10 \text{ mm}$   
Max. Anziehmoment 1,5 Nm**

**2 Schrauben M4 x 6 mm**

**4 Blechschrauben M4 x 9,5 mm**

**Wärmeleitpaste**

**DIN-Schienen-Adapter Typ RHS00**

**Kühlkörper  $R_{thSA} = 0,8 \text{ K/W}$**

**3-Phasen-Relais nicht im Lieferumfang enthalten**

**4 Schrauben M5 x 10 mm  
4 Unterlegscheiben  $\text{\O} 5,4 \times 10 \text{ mm}$   
Max. Anziehmoment 1,5 Nm**

**Thermischer Widerstand als Funktion der Verlustleistung**

$R_{th} \text{ [K / W]}$

$P \text{ [W]}$

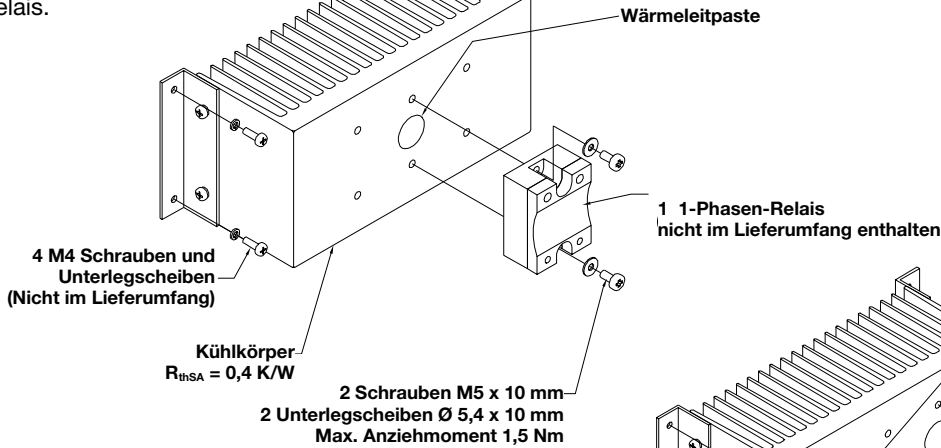
# Kühlkörper (Forts.)

Abmessungen ohne Halbleiterrelais

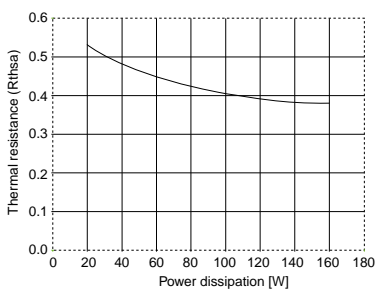
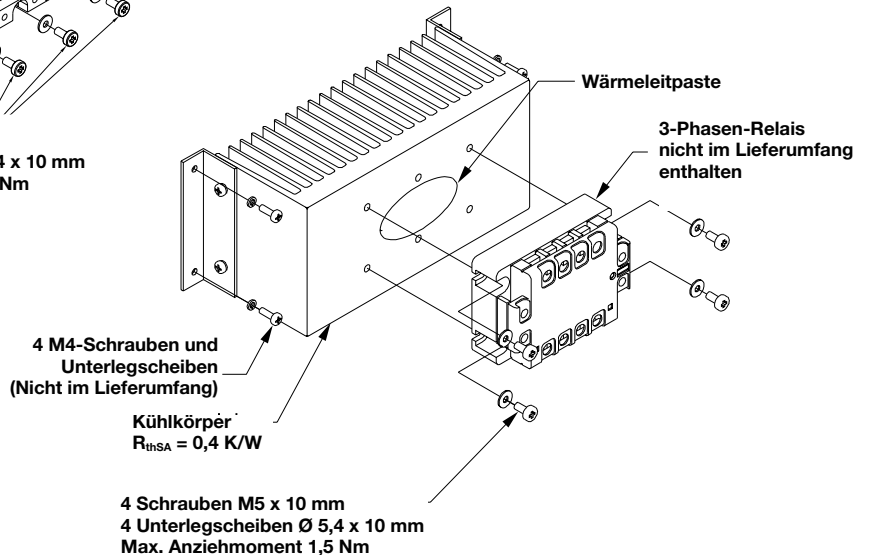
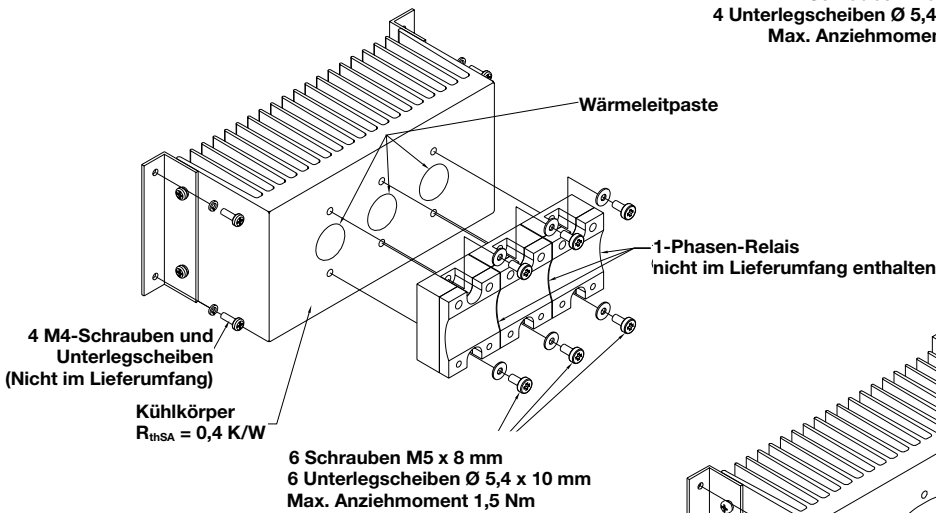
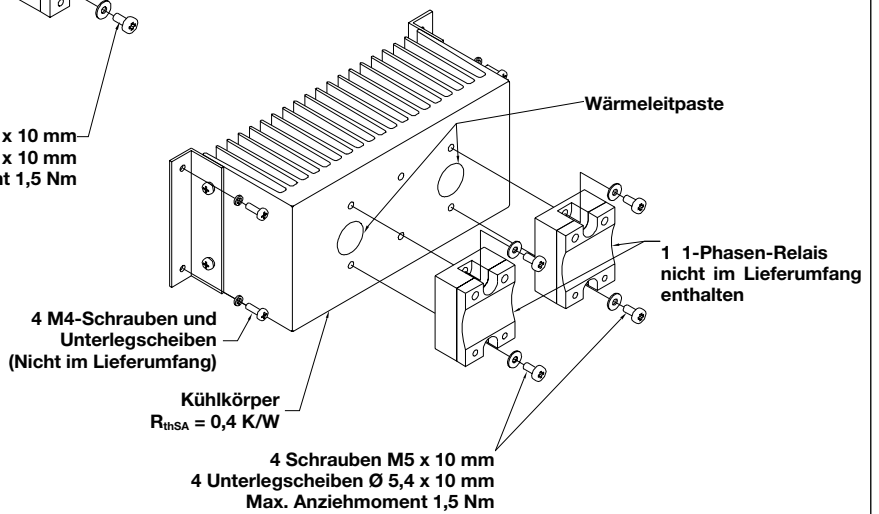


## RHS320

Kühlkörper-Baugruppe mit Befestigungswinkeln für den Schaltschrankeinbau von 1-Phasen- und 3-Phasen-Relais.



Typ RHS320 ist ein vollständiger Kühlkörper-Bausatz ohne Halbleiterrelais.



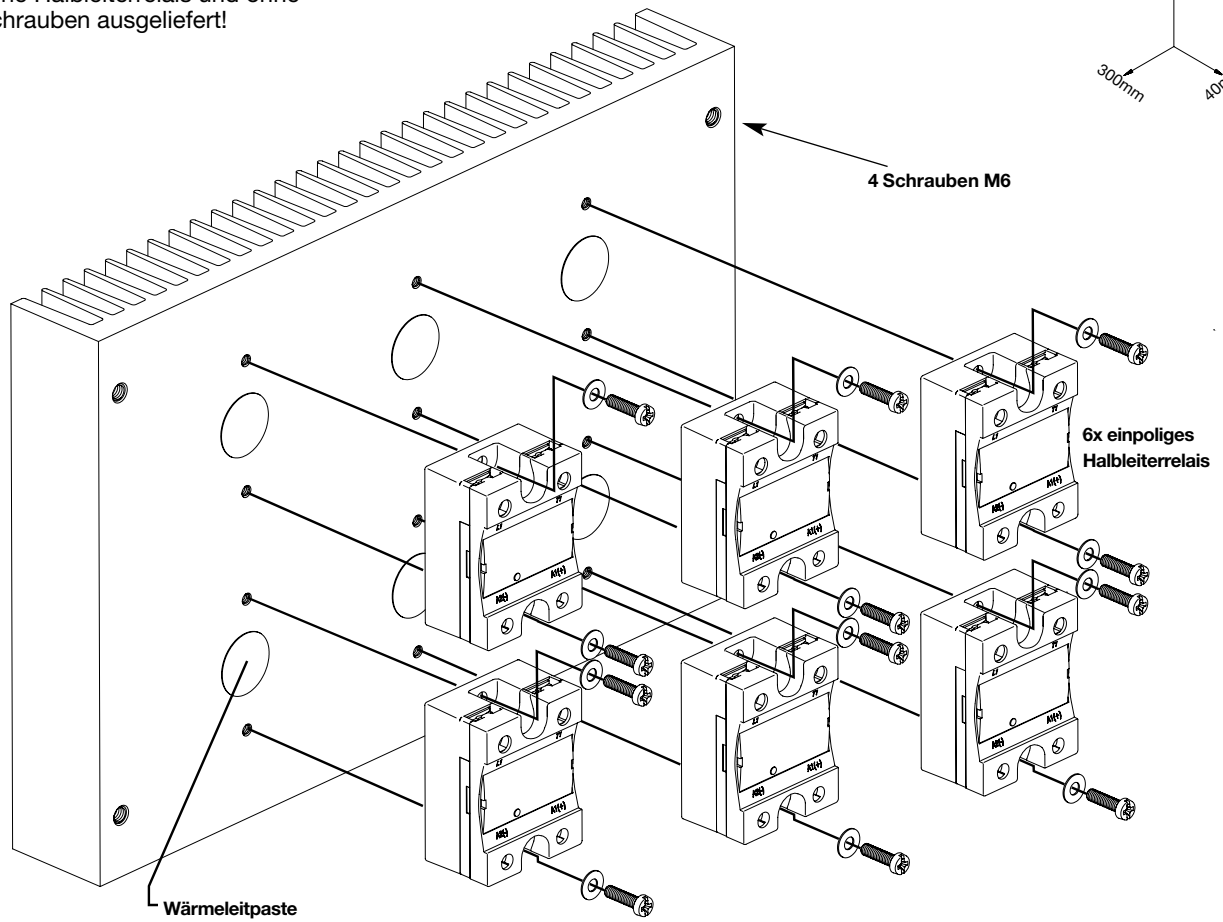
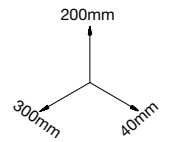


## Kühlkörper (Forts.)

### RHS330

Der Kühlkörper RHS330 wird ohne Halbleiterrelais und ohne Schrauben ausgeliefert!

Abmessungen ohne Halbleiterrelais



Rth S-A = 0.3 K/W