



FI-SCHUTZSCHALTER TYP A 40A 1+N-POL 30MA  
230V 2TE

Abbildung ähnlich

Ausführung		
Produkt-Markename		SENTRON
Produkt-Bezeichnung		FI-Schutzschalter
Ausführung des Produkts		unverzögert
Allgemeine technische Daten		
Polzahl		2
Baugröße für Installationseinbaugeräte / gemäß DIN 43880		1
Berührungsschutz gegen elektrischen Schlag		finger- und handrückensicher
Kurzschlussstromfestigkeit	kA	10
Leistungsschalter / Grundtyp		5SV3
mechanische Lebensdauer (Schaltspiele) / typisch		10 000
Überspannungskategorie		III
Versorgungsspannung		
Versorgungsspannung		
• bei AC / Bemessungswert	V	230
• für Prüfeinrichtung / minimal	V	195
Versorgungsspannungsfrequenz / Bemessungswert		50/60
Schutzart und Schutzklasse		
Schutzart IP		IP20, bei Verteilereinbau, mit angeschlossenen Leitern
Schaltvermögen		
Schaltvermögen Strom		
• gemäß EN 60898 / Bemessungswert	kA	0,5

Verlustleistung		
<b>Verlustwirkleistung</b>		
<ul style="list-style-type: none"> <li>• bei Bemessungswert Strom / bei AC / bei warmem Betriebszustand / je Pol</li> </ul>	W	2,6
Strom		
<b>Auslösefehlerstrom / Bemessungswert</b>	mA	30
Bemessungsstrom $I_n$ / IEC, DIN/VDE / bei 40 Cel	A	40
<b>Fehlerstromtyp</b>		A
Strom / bei AC / Bemessungswert	A	40
Stoßstromfestigkeit / Bemessungswert	kA	1
Produktdetails		
<b>Produkteigenschaft</b>		
<ul style="list-style-type: none"> <li>• halogenfrei</li> </ul>		Ja
<ul style="list-style-type: none"> <li>• siliconfrei</li> </ul>		Ja
Produktweiterung / einbaubar / Zusatzeinrichtungen		Ja
Anzahl		
<b>Anzahl der Testzyklen / für Umweltprüfung / gemäß IEC 60068-2-30</b>		28
Anschlüsse		
<b>anschließbarer Leiterquerschnitt / mehrdrätig</b>		
<ul style="list-style-type: none"> <li>• minimal</li> </ul>	mm <sup>2</sup>	0,75
<ul style="list-style-type: none"> <li>• maximal</li> </ul>	mm <sup>2</sup>	35
<b>anschließbarer Leiterquerschnitt / eindrätig</b>		
<ul style="list-style-type: none"> <li>• minimal</li> </ul>	mm <sup>2</sup>	0,75
<ul style="list-style-type: none"> <li>• maximal</li> </ul>	mm <sup>2</sup>	35
<b>Anzugsdrehmoment / bei Schraubanschluss</b>		
<ul style="list-style-type: none"> <li>• minimal</li> </ul>	N·m	2,5
<ul style="list-style-type: none"> <li>• maximal</li> </ul>	N·m	3
Position / des Netzanschlusskabels		oben oder unten
Mechanischer Aufbau		
<b>Höhe</b>	mm	90
<b>Breite</b>	mm	36
<b>Tiefe</b>	mm	70
<b>Einbaulage</b>		beliebig
<b>Einbautiefe</b>	mm	70
<b>Anzahl der Breiten-Teilungseinheiten</b>		2
<b>Befestigungsart</b>		DIN-Schiene (REG)
<b>Nettogewicht</b>	g	208
Umgebungsbedingungen		
<b>Umgebungstemperatur</b>		

- minimal
- maximal
- während Lagerung / minimal zulässig
- während Lagerung / maximal zulässig

°C	-25
°C	45
°C	-40
°C	75

### Approbationen Zertifikate

#### Betriebsmittelkennzeichen

- gemäß DIN EN 61346-2
- gemäß DIN EN 81346-2

F  
F

#### allgemeine Produktzulassung



CCC



IMQ



ÖVE



GOST



VDE



allgemeine  
Produktzulassung

Konformitätserklärung

[sonstig](#)



EG-Konf.

### Weitere Informationen

#### Information- and Downloadcenter (Kataloge, Broschüren,...)

<http://www.siemens.de/lowvoltage/kataloge>

#### Industry Mall (Online-Bestellsystem)

<https://eb.automation.siemens.com/mall/de/WW/Catalog/Product/5SV33146>

#### Service&Support (Handbücher, Betriebsanleitungen, Zertifikate, Kennlinien, FAQs,...)

<http://support.automation.siemens.com/WW/view/de/5SV33146/all>

#### Bilddatenbank (Produktfotos, 2D-Maßzeichnungen, 3D-Modelle, Geräteschaltpläne, ...)

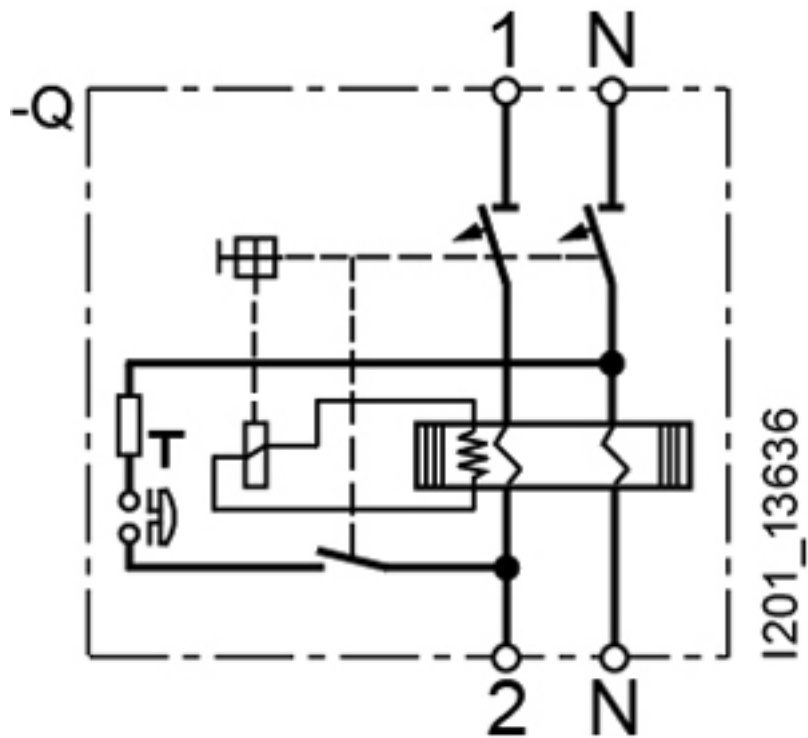
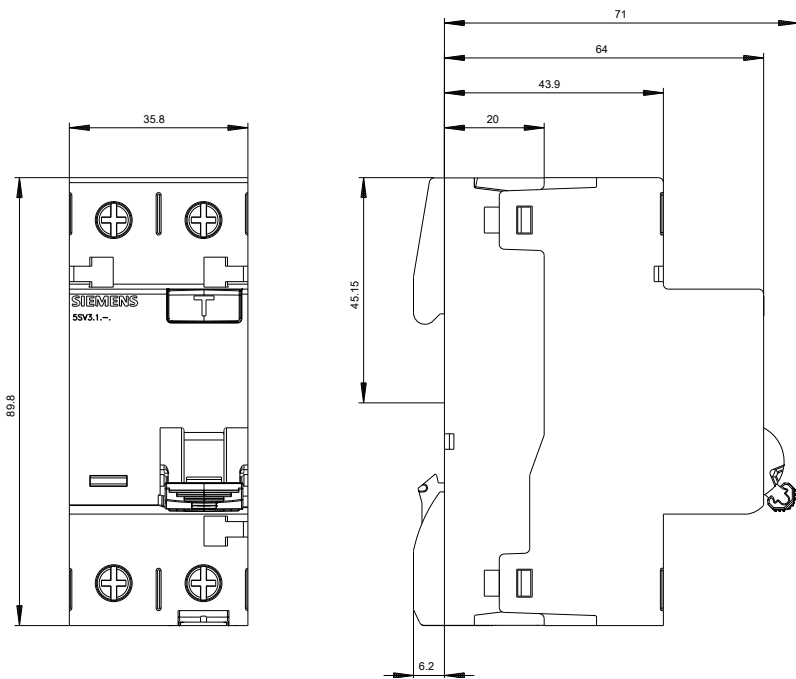
[http://www.automation.siemens.com/bilddb/cax\\_de.aspx?mfb=5SV33146](http://www.automation.siemens.com/bilddb/cax_de.aspx?mfb=5SV33146)

#### CAX-Online-Generator

<http://www.siemens.com/cax>

#### Ausschreibungstexte (Leistungsverzeichnisse)

<http://ausschreibungstexte.siemens.com/tiplv>



letzte Änderung:

27.04.2015