

MST Einphasen Steuer- und Trenntransformator

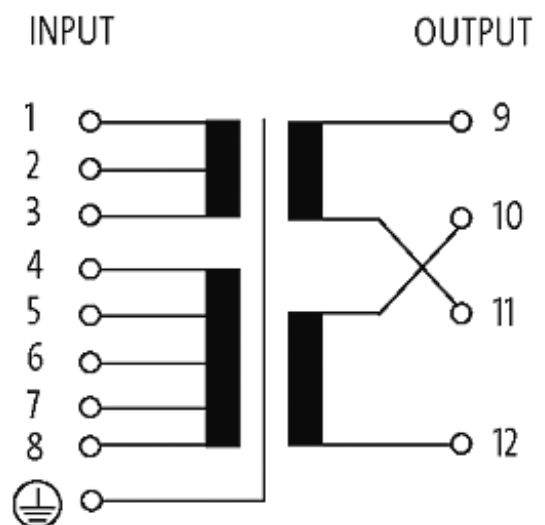
P: 400VA IN: 208...550VAC OUT: 2x115VAC

Einphasen- Steuer- und Trenntransformator
400 VA
Isolationsklasse T 40/B

Andere Spannungen auf Anfrage.

[Link zum Produkt](#)

Abbildungen



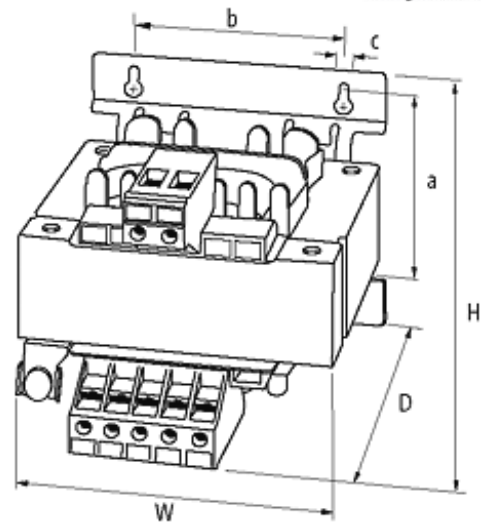


Abbildung stellvertretend

Zulassungen



Eingang

Eingangsspannung	208, 230, 380, 400, 420, 440, 460, 480, 500, 525, 550 V AC
Eingangsstrom	2.12 A (208 V AC); 0.8 A (550 V AC)
Einschaltstrom	38 A (208 V AC); 15 A (550 V AC)
Kurzschlussstrom	47 A (208 V AC); 18 A (550 V AC)
Frequenz	50...60 Hz

Allgemeine Daten

Normen	EN 61558-1, EN 61558-2-4, EN 62041 category 0
Prüf-Isolationsspannung	4 kV (prim./sec.)
Befestigungsart	Schlüssellochbefestigung
Abmessungen H × B × T	115×135×132 mm
Befestigungsmaße a × b × c	87×104 mm
Bohrung Ø	5.8×10 mm
Temperaturbereich	-20...+40 °C (Lagertemperatur -20...+80 °C)

Ausgang

Ausgangsspannung	1 × 230, 1 × 115, 2 × 115 V AC
Ausgangsleistung	400 VA

Kaufmännische Daten

EAN	4048879444743
eClass	27031302
Mindestbestellmenge	1
Ursprungsland	CZ

Zolltarifnummer

85043180