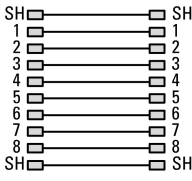




Frontelement, chrom, + USB 3.0 A/A

Typ **M22-USB**
 Art.-Nr. **147539**
 Katalog Nr. **M22-USB**

Lieferprogramm

Sortiment			RMQ-Titan (Bohrloch 22.5 mm)
Zubehör			Allgemeines Zubehör
Grundfunktion			Zusatzausrüstung
Grundfunktion Zubehör			Einbaubuchse
Einzelgerät/Komplettgerät			Einzelgerät
Schutzart			IP65 (mit geschlossener Abdeckung) IP20 (mit Stecker in gestecktem Zustand)
verwendbar für			Frontmontage USB 3.0, Buchse/Buchse Typ A
Frontring			Frontring Titan
Anbindung an SmartWire-DT			nein
Anschlussschema/Kontaktbelegung			
			SH: Schirmung

Technische Daten

Technische Daten

Nennspannung	U_L		AC/DC 5V
Spannungsbereich			max. 30 V
Nennstrom		mA	900
Pole			9
Übertragungsgeschwindigkeit		kBd	max. 5 GBit/s
Klasse / Kategorie			3.0
Kontaktart			1 : 1
Schirmung			ja

Allgemeines

Bauform			USB 3.0 A
Isolationswiderstand	R_{iso}	M Ω	$> \frac{\infty}{100}$
Durchgangswiderstand			< 30 m Ω
Kontaktmaterial			CuSn, vergoldet
Montage			Frontplattenausschnitt d = 22,5 mm
Einbautiefe		mm	max. 27 (nicht gesteckt), entspricht ca. 100 mit Kabel gesteckt (Kabel nicht im Lieferumfang)
Umgebungstemperatur		°C	-20 - +70
Lagerung		°C	-25 - +80
Lebensdauer, mechanisch			> 100 Steckzyklen Schaltspiele
Gewicht		kg/Stück	0.009

Daten für Bauartnachweis nach IEC/EN 61439

Technische Daten für Bauartnachweis			
Verlustleistungsabgabevermögen	P_{ve}	W	0
Betriebsumgebungstemperatur min.		°C	-20
Betriebsumgebungstemperatur max.		°C	70
Bauartnachweis IEC/EN 61439			

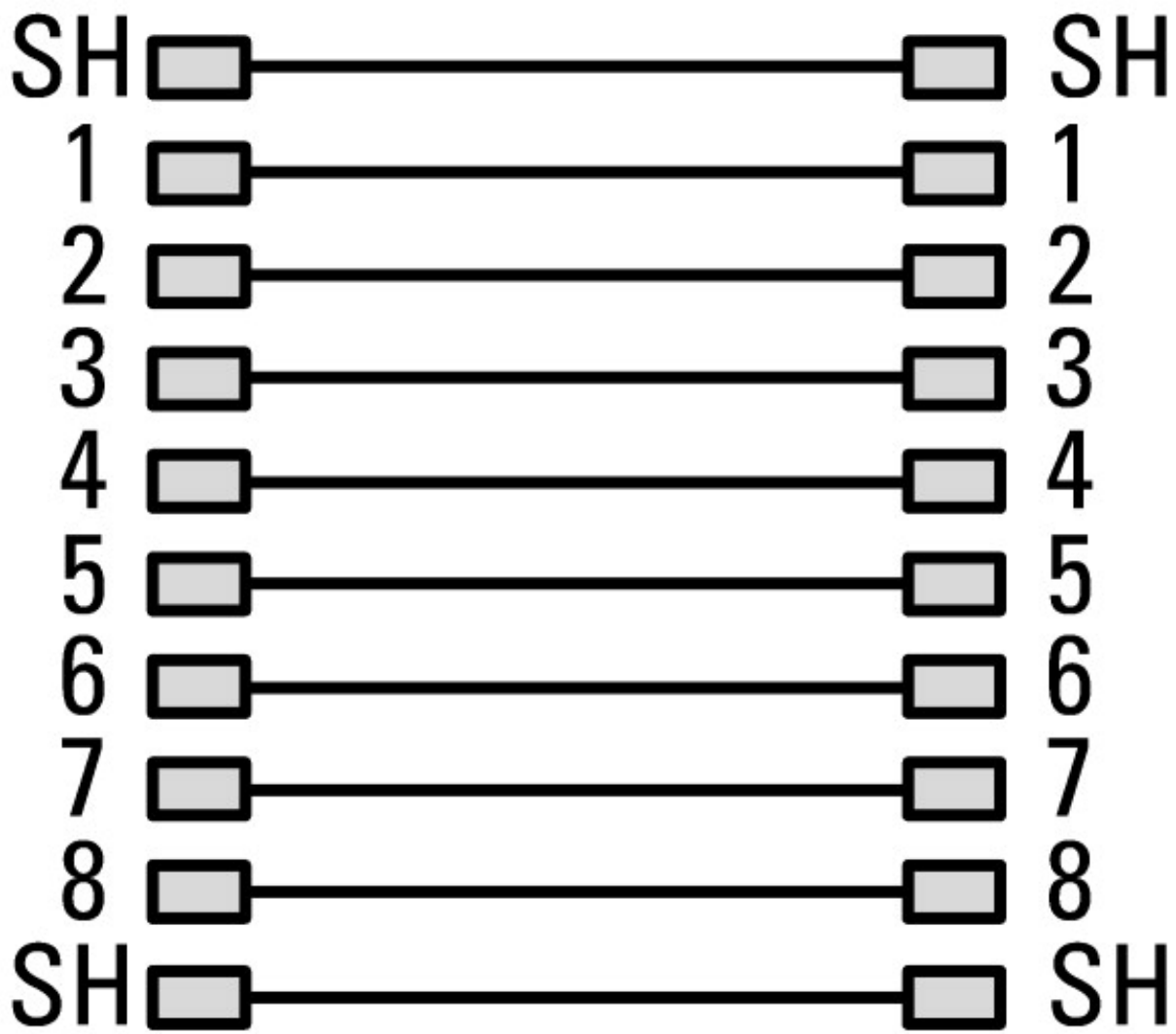
10.2 Festigkeit von Werkstoffen und Teilen			
10.2.2 Korrosionsbeständigkeit			Anforderungen der Produktnorm sind erfüllt.
10.2.3.1 Wärmebeständigkeit von Umhüllung			Anforderungen der Produktnorm sind erfüllt.
10.2.3.2 Widerstandsfähigkeit Isolierstoffe gewöhnliche Wärme			Anforderungen der Produktnorm sind erfüllt.
10.2.3.3 Widerstandsfähigkeit Isolierstoffe außergewöhnliche Wärme			Anforderungen der Produktnorm sind erfüllt.
10.2.4 Beständigkeit gegen UV-Strahlung			Auf Anfrage
10.2.5 Anheben			Nicht zutreffend, da die gesamte Schaltanlage bewertet werden muss.
10.2.6 Schlagprüfung			Nicht zutreffend, da die gesamte Schaltanlage bewertet werden muss.
10.2.7 Aufschriften			Anforderungen der Produktnorm sind erfüllt.
10.3 Schutzart von Umhüllungen			Nicht zutreffend, da die gesamte Schaltanlage bewertet werden muss.
10.4 Luft- und Kriechstrecken			Anforderungen der Produktnorm sind erfüllt.
10.5 Schutz gegen elektrischen Schlag			Nicht zutreffend, da die gesamte Schaltanlage bewertet werden muss.
10.6 Einbau von Betriebsmitteln			Nicht zutreffend, da die gesamte Schaltanlage bewertet werden muss.
10.7 Innere Stromkreise und Verbindungen			Liegt in der Verantwortung des Schaltanlagenbauers.
10.8 Anschlüsse für von außen eingeführte Leiter			Liegt in der Verantwortung des Schaltanlagenbauers.
10.9 Isolationseigenschaften			
10.9.2 Betriebsfrequente Spannungsfestigkeit			Liegt in der Verantwortung des Schaltanlagenbauers.
10.9.3 Stoßspannungsfestigkeit			Liegt in der Verantwortung des Schaltanlagenbauers.
10.9.4 Prüfung von Umhüllungen aus Isolierstoff			Liegt in der Verantwortung des Schaltanlagenbauers.
10.10 Erwärmung			Erwärmungsberechnung liegt in der Verantwortung des Schaltanlagenbauers. Eaton liefert die Daten zur Verlustleistung der Geräte.
10.11 Kurzschlussfestigkeit			Liegt in der Verantwortung des Schaltanlagenbauers. Die Vorgaben der Schaltgeräte sind einzuhalten.
10.12 Elektromagnetische Verträglichkeit			Liegt in der Verantwortung des Schaltanlagenbauers. Die Vorgaben der Schaltgeräte sind einzuhalten.
10.13 Mechanische Funktion			Für das Gerät sind die Anforderungen erfüllt, sofern Angaben der Montageanweisung (IL) beachtet werden.

Technische Daten nach ETIM 6.0

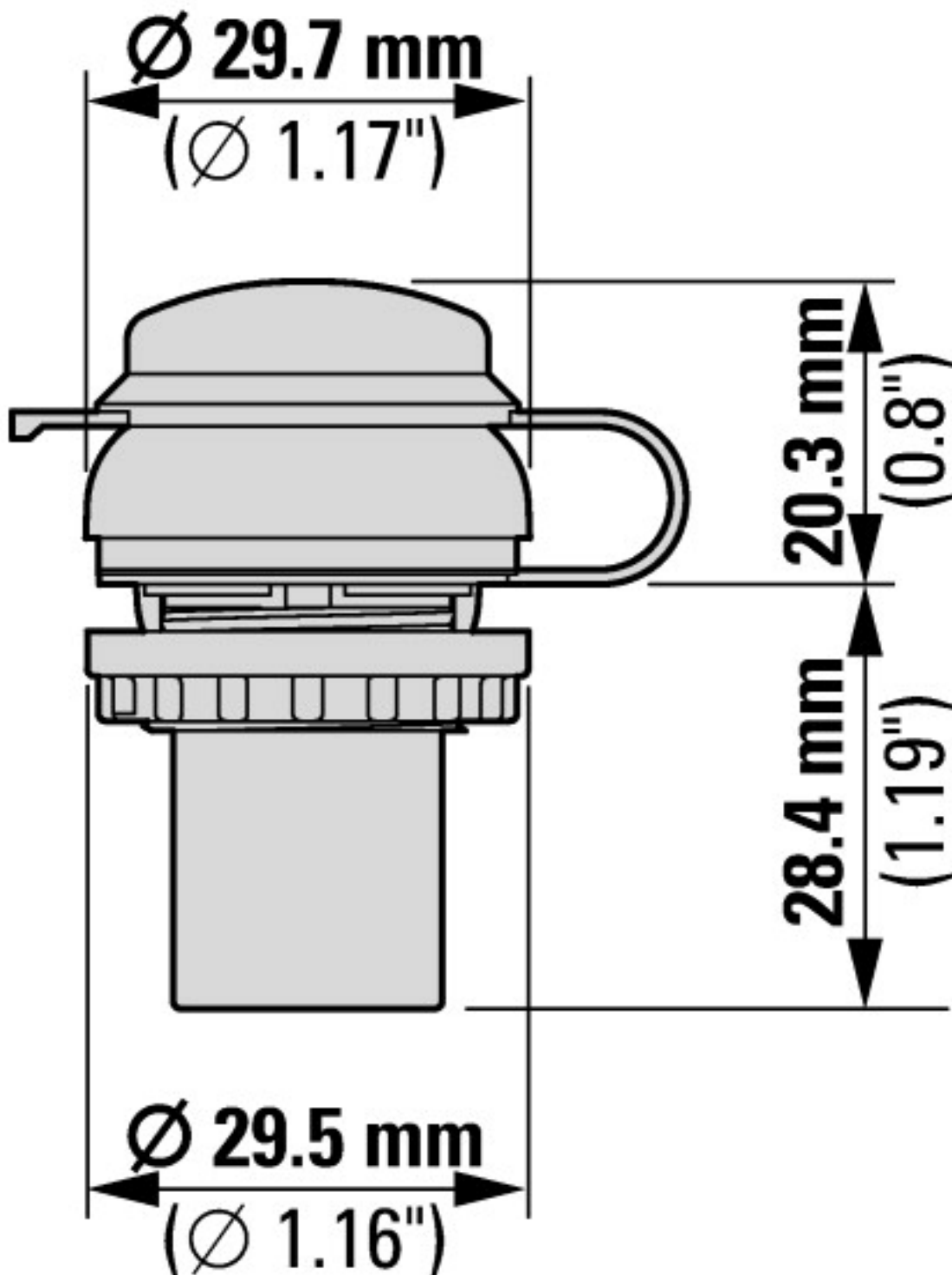
Niederspannungsschaltgeräte (EG000017) / Zubehör für Befehlsgeräte (EC002024)			
Elektro-, Automatisierungs- und Prozessleittechnik / Niederspannungs-Schaltechnik / Niederspannungs-Schaltechnik (Zubehör) / Befehlsgerät (Zubehör) (ecl@ss8.1-27-37-92-16 [AC0043008])			
Art des elektrischen Zubehörs			-
Art des mechanischen Zubehörs			-

Approbationen

Product Standards			UL 508; CSA-C22.2 No. 142; IEC/EN 6113-2; CE marking
UL File No.			E330994
UL Category Control No.			DUXR, DUXR7
CSA File No.			UL report applies to both US and Canada
CSA Class No.			-
North America Certification			UL listed, certified by UL for use in Canada
Degree of Protection			IEC: IP65 and UL/CSA NEMA Type 12 when closed, IP20 when connected



SH: Schirmung



Weitere Produktinformationen (Verlinkungen)

IL04716002Z (AWA1160-1745) System RMO-Titan

IL04716002Z (AWA1160-1745) System RMO-Titan ftp://ftp.moeller.net/DOCUMENTATION/AWA_INSTRUCTIONS/IL04716002Z2015_02.pdf