

# Magnetventile VZWM-L

**FESTO**



★/☆ Festo Kernprogramm  
Deckt 80% ihrer Automatisierungsaufgaben ab

Weltweit: Immer lagerhaltig

Stark: Festo Qualität zum attraktiven Preis

Einfach: Erleichterte Beschaffung und Lagerhaltung

★ In der Regel versandbereit in 24 h ab Werk  
Weltweit in 13 Service Centern auf Lager  
Mehr als 2200 Produkte

★ In der Regel versandbereit in 5 Tagen ab Werk  
Weltweit in 4 Service Centern für Sie montiert  
Bis zu 6 x 10<sup>12</sup> Varianten pro Produktfamilie

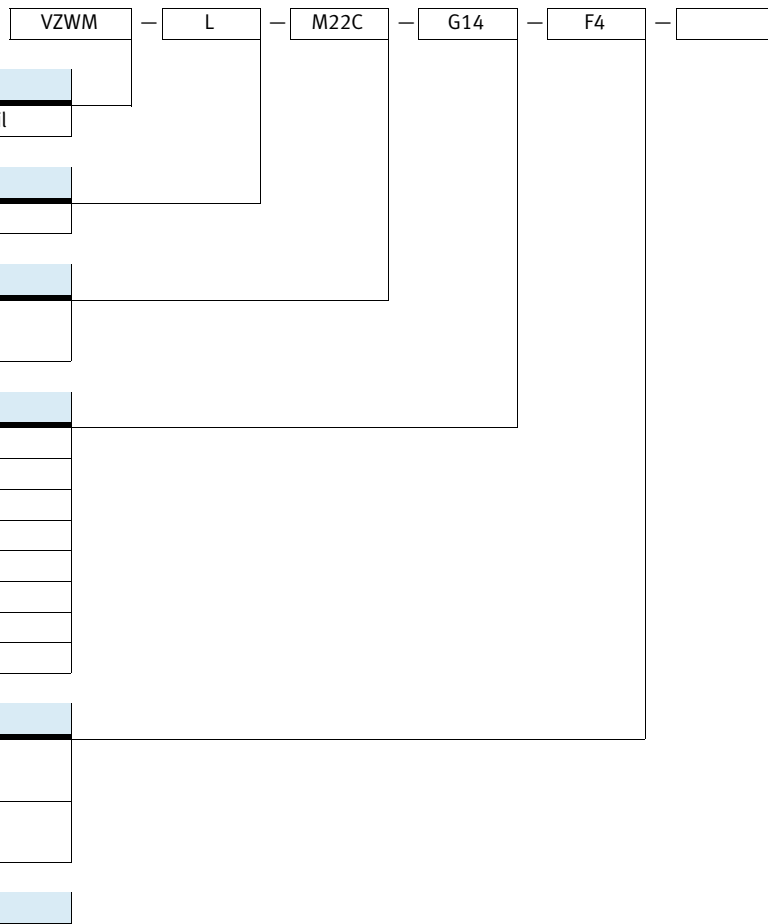
Schauen Sie  
nach dem  
Stern!

# Magnetventile VZWM-L

Merkmale und Typenschlüssel

## Allgemeines

- Indirekt gesteuertes Sitzventil mit Membrandichtung
- Anschluss Armatur G14 ... G2
- Durchfluss 1400 ... 31000 l/min
- Ausführung in Messing oder Edelstahlguss
- Vielfältiges Spulenprogramm



Typ	
VZWM	Magnetventil, Prozesswegeventil

Bauart	
L	Muffenventil

Ventilfunktion	
M22C	2/2-Wegeventil, Ruhestellung geschlossen

Anschluss Armatur	
G14	G 1/4
G38	G 3/8
G12	G 1/2
G34	G 3/4
G1	G 1
G114	G 1 1/4
G112	G 1 1/2
G2	G 2

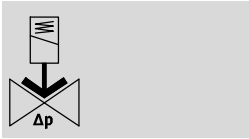
Elektrischer Anschluss	
F4	mit Ankerrohr für Magnetspule MD-2- ... -PA
F5	mit Ankerrohr für Magnetspule MH-2- ... -PA

Gehäusewerkstoff	
R1	Edelstahlguss
	Messing

# Magnetventile VZWM-L

Datenblatt

Funktion



- - Durchfluss  
1400 ... 31000 l/min

- - Spannung  
24 V DC  
110, 230 V AC



Allgemeine Technische Daten										
Anschluss Armatur		G 1/4	G 3/8	G 1/2	G 3/4	G 1	G 1 1/4	G 1 1/2	G 2	
Nennweite DN Gehäuse aus Messing		13,5	13,5	13,5	27,5	27,5	40	40	50	
Nennweite DN Gehäuse aus Edelstahlguss		13	13	13	25	25	40	40	50	
Ventilfunktion		2/2, monostabil								
Konstruktiver Aufbau		Sitzventil mit Membrandichtung								
Dichtprinzip		weich								
Betätigungsart		elektrisch								
Rückstellart		pneumatische Feder								
Steuerart		vorgesteuert								
Strömungsrichtung		nicht reversibel								
Ablufffunktion		nicht drosselbar								
Handhilfsbetätigung		keine								
Befestigungsart		Leitungseinbau								
Einbaulage		vorzugsweise stehend								
Normalnenndurchfluss	[l/min]	1400	2100	2400	10000	11700	24000	26400	31000	
Durchfluss Kv	[m <sup>3</sup> /h]	1,6	2	2,4	8,5	10,7	21,3	27,4	39	
c-Wert	[l/sbar]	6	8,8	9,8	39	41	75	82	110	
b-Wert		0,3	0,35	0,37	0,5	0,57	0,6	0,67	0,68	
Druckdifferenz	[bar]	0,5	0,5	0,5	0,5	0,7	0,7	0,7	0,7	
Werkstoffe	Gehäuse	Messing oder Edelstahlguss								
	Membrane	NBR								
	Ankerrohr	Stahl, hochlegiert								
Werkstoffhinweis		LABS-haltige Stoffe enthalten								
Max. Anziehdrehmoment	Anschlussgewinde	[Nm]	35	60	105	200	350	450	540	620
	Deckelschraube	[Nm]	20	20	20	30	30	30	30	30
	Spulenbefestigung	[Nm]	2	2	2	2	2	2	2	2

# Magnetventile VZWM-L

Datenblatt

FESTO

Betriebs- und Umweltbedingungen											
Anschluss Armatur			G 1/4	G 3/8	G 1/2	G 3/4	G 1	G 1 1/4	G 1 1/2	G 2	
Medium			Druckluft nach ISO 8573-1:2010 [7:4:4]								
			neutrale Flüssigkeiten								
			Inerte Gase								
			Wasser								
Umgebungstemperatur <sup>1)</sup>		[°C]	-10 ... +60								
Mediumsdruck	Gase	[bar]	0,5 ... 10					0,7 ... 10			
	Flüssigkeiten	[bar]	0,5 ... 6					0,7 ... 6			
Mediumstemperatur	Gase	[°C]	-10 ... +60								
	Flüssigkeiten	[°C]	5 ... 50								
Max. Viskosität		[mm <sup>2</sup> /s]	22								
CE-Zeichen (siehe Konformitätserklärung)			nach EU-Druckgeräte-Richtlinie								
Korrosionsbeständigkeit KBK <sup>2)</sup>	Messing		1								
	Edelstahlguss		3								

1) Umgebungstemperatur der Magnetspulen beachten

2) Korrosionsbeständigkeitsklasse 1 nach Festo Norm 940 070

Bauteile mit geringer Korrosionsbeanspruchung. Transport- und Lagerschutz. Teile ohne vorrangig dekorative Anforderung an die Oberfläche z. B. im nicht sichtbaren Innenbereich oder hinter Abdeckungen

Korrosionsbeständigkeitsklasse 3 nach Festo Norm 940 070

Bauteile mit starker Korrosionsbeanspruchung. Außenliegende sichtbare Teile im direkten Kontakt zur umgebenden industriellen Atmosphäre bzw. Medien, wie Lösungsmittel und Reiniger, mit vorrangig funktioneller Anforderung an die Oberfläche

Ventilschaltzeiten										
Anschluss Armatur			G 1/4	G 3/8	G 1/2	G 3/4	G 1	G 1 1/4	G 1 1/2	G 2
Gase										
Schaltzeit	aus	[ms]	10	10	10	12	12	20	20	21
	ein	[ms]	8	8	8	15	15	26	26	62
Flüssigkeiten										
Schaltzeit	aus	[ms]	200	210	220	930	930	1900	2000	2800
	ein	[ms]	100	110	110	400	400	1400	1400	2100
Schaltzeit Variante R1	aus	[ms]	210	190	200	950	950	1900	2000	2800
	ein	[ms]	80	110	110	420	300	1400	1400	2100

Elektrische Daten											
			G 1/4	G 3/8	G 1/2	G 3/4	G 1	G 1 1/4	G 1 1/2	G 2	
Elektrischer Anschluss			F4, mit Ankerrohr für Magnetspule MD-2- ... -PA, getrennt zu bestellen					F5, mit Ankerrohr für Magnetspule MH-2- ... -PA, getrennt zu bestellen			
Betriebsspannung	Gleichspannung	[V DC]	24								
	Wechselspannung	[V AC]	110/230 (50 ... 60 Hz)								
Spulenkennwerte	Gleichspannung	[W]	6,8					7,9			
	Wechselspannung	[VA]	Anzug: 14,5 Halten: 10,5					14			
Schutzart nach EN 60529			IP65 (mit Steckdose)								

# Magnetventile VZWM-L

Datenblatt

FESTO

Gewichte [g]			
Gehäuse aus Messing		Gehäuse aus Edelstahl	
VZWM-...-G14-F4	500	VZWM-...-G14-F5-R1	400
VZWM-...-G38-F4	480	VZWM-...-G38-F5-R1	400
VZWM-...-G12-F4	450	VZWM-...-G12-F5-R1	360
VZWM-...-G34-F4	1270	VZWM-...-G34-F5-R1	1200
VZWM-...-G1-F4	1200	VZWM-...-G1-F5-R1	1100
VZWM-...-G114-F5	2850	VZWM-...-G114-F5-R1	2650
VZWM-...-G112-F5	2570	VZWM-...-G112-F5-R1	2400
VZWM-...-G2-F5	3800	VZWM-...-G2-F5-R1	3660

# Magnetventile VZWM-L

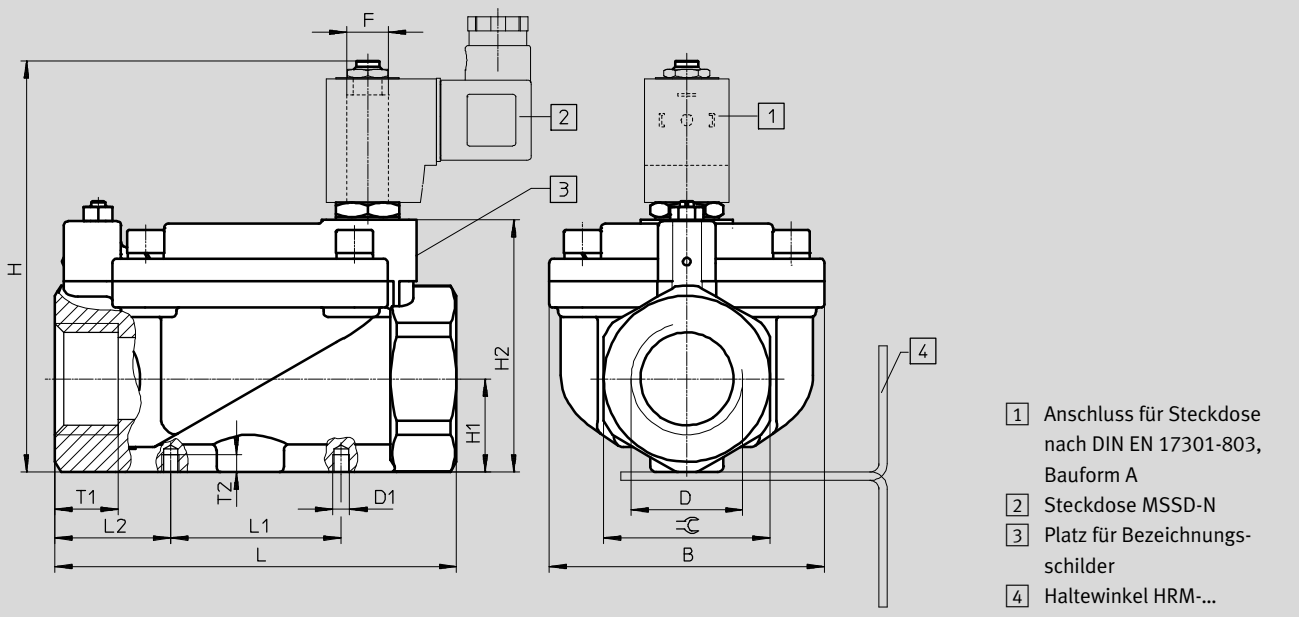
Datenblatt

FESTO

## Abmessungen

Download CAD-Daten → [www.festo.com](http://www.festo.com)

2/2-Wegeventil



- 1 Anschluss für Steckdose nach DIN EN 17301-803, Bauform A
- 2 Steckdose MSSD-N
- 3 Platz für Bezeichnungsschilder
- 4 Haltewinkel HRM-...

Typ	B ±1,5	D	D1	H ±2	H1 ±1,5	H2 ±1	L ±2	L1 ±1,5	L2	F	T1	T2 ±0,5	$\varnothing$
VZWM-...-G14-F4	48	G 1/4	M4	85,5	15	49	67	25	21	F4	12	4	27
VZWM-...-G38-F4	48	G 3/8	M4	85,5	15	49	67	25	21	F4	12	4	27
VZWM-...-G12-F4	48	G 1/2	M4	85	15	49	67	25	21	F4	12	4	27
VZWM-...-G34-F4	70	G 3/4	M6	107	24,2	70,5	96	40	28	F4	16	6	41
VZWM-...-G1-F4	70	G 1	M6	107	24,2	70,5	96	40	28	F4	16	6	41
VZWM-...-G114-F5	96	G 1 1/4	M6	143,5	32,5	88	140	59,5	40,25	F5	22	6	58
VZWM-...-G112-F5	96	G 1 1/2	M6	143,5	32,5	88	140	59,5	40,25	F5	22	6	58
VZWM-...-G2-F5	112	G 2	M6	159	38,5	103,5	168	59,5	54,25	F5	25	6	70
VZWM-...-G14-F5-R1	44	G 1/4	M4	106	15,6	51	67	25	21	F5	-	4	27
VZWM-...-G38-F5-R1	44	G 3/8	M4	106	15,6	51	67	25	21	F5	-	4	27
VZWM-...-G12-F5-R1	44	G 1/2	M4	106	15,6	51	67	25	21	F5	-	4	27
VZWM-...-G34-F5-R1	70	G 3/4	M6	126	24,2	70	96	40	28	F5	-	6	41
VZWM-...-G1-F5-R1	70	G 1	M6	126	24,2	70	96	40	28	F5	-	6	41
VZWM-...-G114-F5-R1	96	G 1 1/4	M6	145	34	89,5	140	59,5	40,25	F5	-	6	58
VZWM-...-G112-F5-R1	96	G 1 1/2	M6	145	34	89,5	140	59,5	40,25	F5	-	6	58
VZWM-...-G2-F5-R1	112	G 2	M6	159	38,5	104	168	59,5	54,25	F5	-	6	70

# Magnetventile VZWM-L

FESTO

Datenblatt

## ★ Kernprogramm

Bestellangaben		
Anschluss Armatur	Gehäuse aus Messing	
	Teile-Nr.	Typ
G 1/4	★ 546146	VZWM-L-M22C-G14-F4
G 3/8	★ 546147	VZWM-L-M22C-G38-F4
G 1/2	★ 546148	VZWM-L-M22C-G12-F4
G 3/4	★ 546149	VZWM-L-M22C-G34-F4
G 1	★ 546150	VZWM-L-M22C-G1-F4

Bestellangaben		
Anschluss Armatur	Teile-Nr. Typ	
	Gehäuse aus Messing	
G 1 1/4	546151	VZWM-L-M22C-G114-F5
G 1 1/2	546152	VZWM-L-M22C-G112-F5
G 2	546153	VZWM-L-M22C-G2-F5
Gehäuse aus Edelstahlguss		
G 1/4	546162	VZWM-L-M22C-G14-F5-R1
G 3/8	546163	VZWM-L-M22C-G38-F5-R1
G 1/2	546164	VZWM-L-M22C-G12-F5-R1
G 3/4	546165	VZWM-L-M22C-G34-F5-R1
G 1	546166	VZWM-L-M22C-G1-F5-R1
G 1 1/4	546167	VZWM-L-M22C-G114-F5-R1
G 1 1/2	546168	VZWM-L-M22C-G112-F5-R1
G 2	546169	VZWM-L-M22C-G2-F5-R1

Festo Kernprogramm

★ In der Regel versandbereit in 24 h ab Werk

☆ In der Regel versandbereit in 5 Tagen ab Werk

# Magnetventile VZWM-L

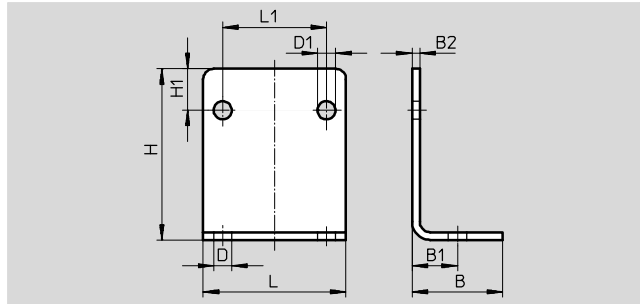
Zubehör

FESTO

## Befestigungswinkel HRM

Werkstoff:

Stahl, verzinkt



Abmessungen und Bestellangaben											
B	B1	B2	D	D1	H	H1	L	L1	Gewicht	Teile-Nr.	Typ
			∅	∅					[g]		
25	12,5	2	6	5	37	10	40	25	39	<b>9769</b>	<b>HRM-1</b>
35	17,5	3	7	7	66	16	55	40	130	<b>9770</b>	<b>HRM-2</b>
47	23,5	3	9	7	87	23	75	59,5	246	<b>9771</b>	<b>HRM-3</b>

Bestellangaben – Magnetspulen		Datenblätter → Internet: magnetspule	
Spannung		Teile-Nr.	Typ
Magnetspule für VZWM- ... -F4- ... <sup>1)</sup>			
	24 V DC	★ <b>549903</b>	<b>MD-2-24VDC-PA</b>
	110 V AC, 50 ... 60 Hz	<b>549904</b>	<b>MD-2-110VAC-PA</b>
	230 V AC, 50 ... 60 Hz	<b>549905</b>	<b>MD-2-230VAC-PA</b>
Magnetspule für VZWM- ... -F5- ... <sup>1)</sup>			
	24 V DC	<b>549906</b>	<b>MH-2-24VDC-PA</b>
	110 V AC, 50 ... 60 Hz	<b>549907</b>	<b>MH-2-110VAC-PA</b>
	230 V AC, 50 ... 60 Hz	<b>549908</b>	<b>MH-2-230VAC-PA</b>

1) Umgebungstemperatur -20 ... 50° C

Bestellangaben – Steckdose		Datenblätter → Internet: mssd-n	
		Teile-Nr.	Typ
	3-polig, viereckige Bauform, Anschlussbild nach EN 175301-803 Form A	★ <b>550067</b>	<b>MSSD-N</b>

Festo Kernprogramm

★ In der Regel versandbereit in 24 h ab Werk

☆ In der Regel versandbereit in 5 Tagen ab Werk