





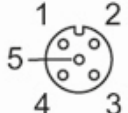
## Y-Verbindungskabel

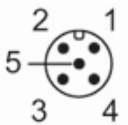
YDOAH040MSS0007H04STGH040MSS

Mechanische Daten		
Gewicht [g]	412,5	
Werkstoffe	Anschlusskabel mit Stecker: TPU orange; Anschlusskabel mit Buchse: TPU orange; Dichtung: FKM	
Werkstoff Überwurfmutter	Messing, vernickelt / Messing, vernickelt	
Anzahl Steckplätze Zentralverteiler	2	
Schleppketteneignung	ja	
Schleppketteneignung	Biegeradius bei flexiblem Einsatz	min. 10 x Kabeldurchmesser
	Verfahrgeschwindigkeit	max. 3,3 m/s bei 5 m horizontaler Verfahrlänge und max. Beschleunigung von 5 m/s <sup>2</sup>
	Biegezyklen	> 5 Mio.
	Torsionsbeanspruchung	± 180 °/m

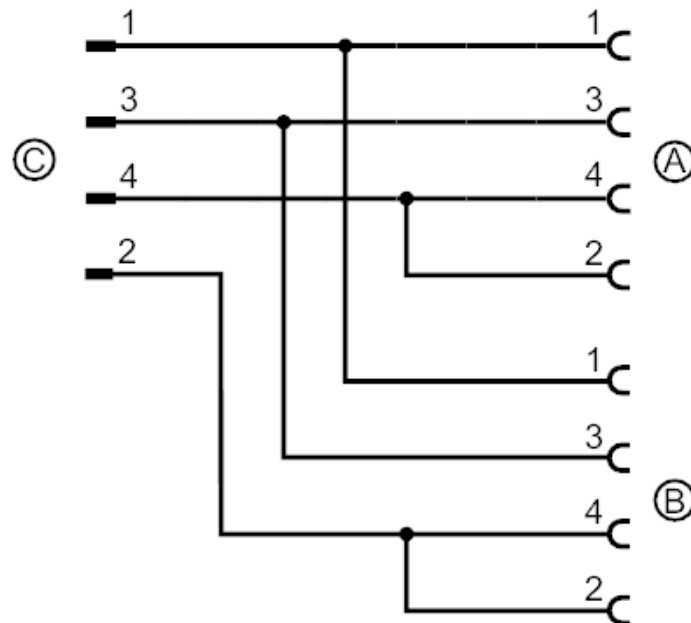
Bemerkungen	
Hinweise	Bitte beachten Sie den Technischen Hinweis unter "Downloads"
Verpackungseinheit	1 Stück

Elektrischer Anschluss
Kabel: 7 m, PUR, halogenfrei, schwarz, Ø 4,3 mm; 4 x 0,34 mm <sup>2</sup> (42 x Ø 0,1 mm )

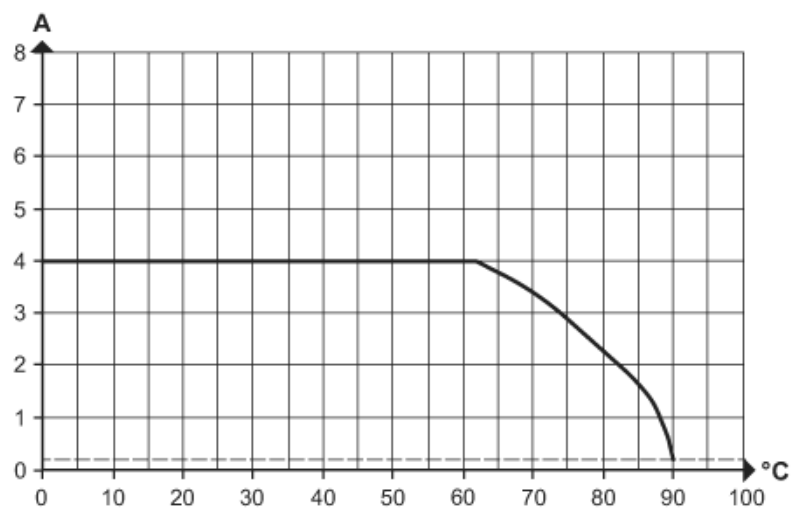
Elektrischer Anschluss - Buchse
Steckverbindung: 2 x M12; Arretierung: Messing, vernickelt; Kontakte: vergoldet; Anzugsdrehmoment: 0,6...1,5 Nm


Elektrischer Anschluss - Stecker
Steckverbindung: 2 x M12; Arretierung: Messing, vernickelt; Kontakte: vergoldet; Anzugsdrehmoment: 0,6...1,5 Nm


### Anschluss



### Diagramme und Kurven



Derating  $I_{max} * 0,8$  DIN EN 60512-5-2

X Umgebungstemperatur [°C]

Y Strom [A]