



OLM100-1006

OLM100

LINEAR-MESSENSOREN

**SICK**  
Sensor Intelligence.



### Bestellinformationen

Typ	Artikelnr.
OLM100-1006	1047413

Weitere Geräteausführungen und Zubehör → [www.sick.com/OLM100](http://www.sick.com/OLM100)



### Technische Daten im Detail

#### Mechanik/Elektrik

<b>Versorgungsspannung <math>U_v</math></b>	DC 10 V ... 30 V <sup>1)</sup>
<b>Restwelligkeit</b>	$\leq 5 V_{ss}$ <sup>2)</sup>
<b>Leistungsaufnahme</b>	< 3 W
<b>Initialisierungszeit</b>	< 3 s
<b>Gehäusematerial</b>	Magnesium Zink
<b>Gewicht</b>	Ca. 168 g
<b>Schutzart</b>	IP65
<b>Schutzklasse</b>	III

<sup>1)</sup> Grenzwerte, verpolsicher.

<sup>2)</sup> Darf  $U_v$ -Toleranzen nicht über- oder unterschreiten.

#### Performance

<b>Messbereich</b>	0 m ... 10.000 m <sup>1)</sup>
<b>Auflösung</b>	0,1 mm, 1 mm
<b>Wiederholgenauigkeit</b>	1 mm <sup>2)</sup>
<b>Ausgabezeit</b>	1 ms
<b>Lichtsender</b>	LED, rot
<b>Max. Fahrgeschwindigkeit</b>	4 m/s
<b>Leseabstand</b>	100 mm, $\pm 20$ mm
<b>Barcode-Breite</b>	30 mm

<sup>1)</sup> Abhängig von eingestellter Auflösung und Übertragungsprotokoll.

<sup>2)</sup> Statistischer Fehler 1  $\sigma$ .

#### Schnittstellen

<b>CANopen</b>	✓
----------------	---

## Umgebungsdaten

<b>Elektromagnetische Verträglichkeit (EMV)</b>	EN 61000-6-2 EN 61000-6-4
<b>Umgebungstemperatur Betrieb</b>	-30 °C ... +60 °C <sup>1)</sup>
<b>Umgebungstemperatur Lager</b>	-40 °C ... +75 °C <sup>2)</sup>
<b>Typ. Fremdlichtunempfindlichkeit</b>	≤ 30.000 lx <sup>3)</sup>
<b>Schwingfestigkeit</b>	DIN/EN 60068-2-6, DIN/EN 60068-2-64
<b>Schockfestigkeit</b>	DIN/EN 60068-2-27

<sup>1)</sup> Temperaturen < -20 °C mit 5 min Aufwärmzeit.

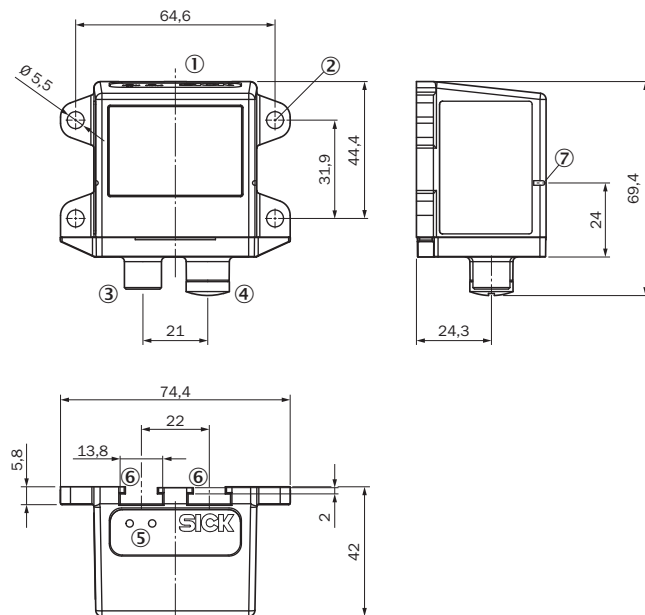
<sup>2)</sup> Max. 95 % Feuchte, nicht kondensierend.

<sup>3)</sup> Typ. Wert bei +25 °C Umgebungstemperatur.

## Klassifikationen

<b>ECl@ss 5.0</b>	27270890
<b>ECl@ss 5.1.4</b>	27270890
<b>ECl@ss 6.0</b>	27270890
<b>ECl@ss 6.2</b>	27270890
<b>ECl@ss 7.0</b>	27270890
<b>ECl@ss 8.0</b>	27270890
<b>ECl@ss 8.1</b>	27270890
<b>ECl@ss 9.0</b>	27270890
<b>ETIM 5.0</b>	EC001825
<b>ETIM 6.0</b>	EC001825
<b>UNSPSC 16.0901</b>	39121528

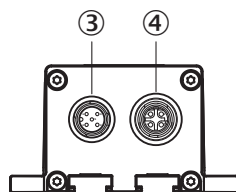
### Maßzeichnung (Maße in mm)



- ① Bezugsachse Positionsmessung
- ② Befestigungsbohrungen,  $\varnothing$  5,5 mm
- ③ Geräteanschlussstecker M12, 5-polig
- ④ Anschlussdose Ethernet M12, 4-polig
- ⑤ Status-LED [status]
- ⑥ T-Nut
- ⑦ Ausrichthilfe (Nut)

### Anschlussart

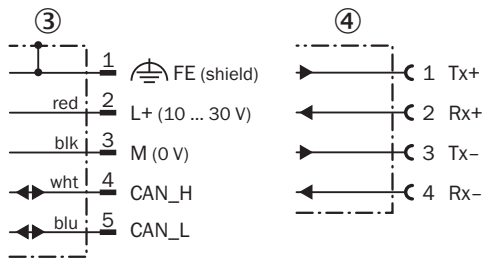
OLM100-10x6 1 x Dose M12, 4-polig 1 x Stecker M12, 5-polig



- ③ CANopen
- ④ Ethernet

## Anschlusschema

OLM100-10x6 1 x Dose M12, 4-polig 1 x Stecker M12, 5-polig



M12 (A-coded)

M12 (D-coded)

- ③ CANopen
- ④ Ethernet

## Empfohlenes Zubehör

Weitere Geräteausführungen und Zubehör → [www.sick.com/OLM100](http://www.sick.com/OLM100)

	Kurzbeschreibung	Typ	Artikelnr.
<b>Sonstiges Montagezubehör</b>			
	4 Stück, Nutenstein-Set, M5, 4x, im Lieferumfang enthalten	Nutensteine	2017550
<b>Adapter und Verteiler</b>			
	T-Verteiler zum gleichzeitigen Anschluss an Sender und Empfänger, teilt die Leitung vom Schaltschrank kommend zwischen Sender und Empfänger auf	DSC-1205T000025KM0	6030664
<b>Steckverbinder und Leitungen</b>			
	Kopf A: Dose, M12, 5-polig, A-kodiert Kopf B: loses Leitungsende Leitung: Power, CAN, ungeschirmt, 5 m	DOL-1205-G05M_Can	6021166
	Kopf A: Stecker, M12, 5-polig, gerade, A-kodiert Leitung: CANopen, DeviceNet™, geschirmt	STE-1205-GA	6027533
	Kopf A: Stecker, M12, 5-polig, gerade Leitung: CANopen, ungeschirmt	CAN-Stecker	6021167
	Kopf A: Dose, M12, 5-polig, gerade, A-kodiert Kopf B: Stecker, M12, 5-polig, gerade, A-kodiert Leitung: Power, CANopen, geschirmt, 1 m	CAN-Leitung (Stecker-Dose)	6021164
<b>Codes</b>			
	30 mm, Höhe: 60 mm, Messbereich: kundenspezifisch	Barcode-Band kundenspezifisch	5327812
	30 mm, Höhe: 100 mm, Messbereich: kundenspezifisch	Barcode-Band kundenspezifisch	5327576

	Kurzbeschreibung	Typ	Artikelnr.
	30 mm, Höhe: 25 mm, Messbereich: kundenspezifisch	Barcode-Band kundenspezifisch	5328960
	30 mm, Höhe: 40 mm, Messbereich: kundenspezifisch	Barcode-Band kundenspezifisch	5323951
	30 mm, Höhe: 30 mm, Messbereich: kundenspezifisch	Barcode-Band kundenspezifisch	5322556

### Empfohlene Services

Weitere Services → [www.sick.com/OLM100](http://www.sick.com/OLM100)

	Typ	Artikelnr.
Gewährleistungsverlängerung		
<ul style="list-style-type: none"> <li>• <b>Produktbereich:</b> Identifikationslösungen, Industrielle Bildverarbeitung, Distanzsensoren, Mess- und Detektionslösungen</li> <li>• <b>Leistungsumfang:</b> Die Leistungen entsprechen dem Umfang der gesetzlichen Herstellergewährleistung (Allgemeine Einkaufsbedingungen SICK), Langfristiger Schutz für einen kalkulierbaren Einmalbetrag.</li> <li>• <b>Dauer:</b> Fünf Jahre Gewährleistung ab Kaufdatum.</li> </ul>	Gewährleistungsverlängerung fünf Jahre	1680671

## SICK AUF EINEN BLICK

SICK ist einer der führenden Hersteller von intelligenten Sensoren und Sensorlösungen für industrielle Anwendungen. Ein einzigartiges Produkt- und Dienstleistungsspektrum schafft die perfekte Basis für sicheres und effizientes Steuern von Prozessen, für den Schutz von Menschen vor Unfällen und für die Vermeidung von Umweltschäden.

Wir verfügen über umfassende Erfahrung in vielfältigen Branchen und kennen ihre Prozesse und Anforderungen. So können wir mit intelligenten Sensoren genau das liefern, was unsere Kunden brauchen. In Applikationszentren in Europa, Asien und Nordamerika werden Systemlösungen kundenspezifisch getestet und optimiert. Das alles macht uns zu einem zuverlässigen Lieferanten und Entwicklungspartner.

Umfassende Dienstleistungen runden unser Angebot ab: SICK LifeTime Services unterstützen während des gesamten Maschinenlebenszyklus und sorgen für Sicherheit und Produktivität.

**Das ist für uns „Sensor Intelligence.“**

## WELTWEIT IN IHRER NÄHE:

Ansprechpartner und weitere Standorte → [www.sick.com](http://www.sick.com)