



RFH630-1000001

RFH6xx

RFID

SICK
Sensor Intelligence.



Bestellinformationen

Typ	Artikelnr.
RFH630-1000001	1054747

Weitere Geräteausführungen und Zubehör → www.sick.com/RFH6xx



Technische Daten im Detail

Merkmale

Version	Mid Range
Produktkategorie	Schreib-/Lesegerät mit integrierter Antenne
Funkzulassung	Global
Frequenzband	HF (13,56 MHz)
Trägerfrequenz	13,56 MHz
Ausgangsleistung	1 W
RFID-Standard	ISO/IEC 15693, ISO/IEC 18000-3 "Mode 1"
Anschlussart	Leitung
Lesereichweite	≤ 240 mm ¹⁾
Antenne	Integriert
Weitere Funktionen	Flexibles Datenausgabeformat (frei parametrierbar), Heartbeat, Diagnose, Firmware aktualisierbar, Triggerung
Typische Zugriffszeiten	UID lesen (64 bit/8 Byte): 18 ms 1 Block lesen (32 bit/4 Byte): 13 ms 1 Block schreiben (32 bit/4 Byte): 16 ms 28 Blöcke lesen (896 bit/112 Byte): 64 ms 28 Blöcke schreiben (896 bit/112 Byte): 442 ms
Datenübertragungsrate	26 kbit/s (Default)

¹⁾ Bei paralleler Ausrichtung des RFID-ISO-Kartentransponders zur Antenne des Schreib-/Lesegeräts; abhängig von den Dimensionen und der Qualität des Transponders.

Mechanik/Elektrik

Elektrischer Anschluss	1 x Leitung, 15-poliger D-Sub-HD-Stecker
Versorgungsspannung	10 V DC ... 30 V DC
Leistungsaufnahme	Typ. 8 W

Gehäusefarbe	Blau, schwarz
Schutzart	IP67
Schutzklasse	III
Gewicht	+ 760 g, mit Anschlussleitung
Abmessungen (L x B x H)	147 mm x 88 mm x 39 mm
MTBF	> 100 Jahre

Performance

Lesbare Codestrukturen	RFID-Transponder
-------------------------------	------------------

Schnittstellen

PROFINET	✓
Art der Feldbusintegration	Optional über externes Feldbusmodul CDF600-2
Funktion	PROFINET Single Port, PROFINET Dual Port, Host
EtherCAT®	✓
Art der Feldbusintegration	Optional über externes Feldbusmodul CDF600
Funktion	Host
Seriell	✓, RS-232, RS-422, RS-485
Bemerkung	RS-422/RS-485 nur über 4-Draht
Funktion	Host, AUX
Datenübertragungsrate	0,3 kBaud ... 115,2 kBaud, AUX: 57,6 kBaud
CAN	✓
Bemerkung	CSN (SICK CAN Sensor Network)
Funktion	Host
Datenübertragungsrate	20 kbit/s ... 1.000 kbit/s
CANopen	✓
Funktion	Host
Datenübertragungsrate	20 kbit/s ... 1.000 kbit/s
PROFIBUS DP	✓
Art der Feldbusintegration	Optional über externes Feldbusmodul CDF600-2
Funktion	Host
Digitaleingänge	2 (physikalisch, zusätzlich 2 logische Eingänge über optionalen Parameterspeicher CMC600 im CDB620/CDM420)
Digitalausgänge	2 (physikalisch, zusätzlich 2 logische Ausgänge über optionalen Parameterspeicher CMC600 im CDB620/CDM420)
Optische Anzeigen	6 LEDs, mehrfarbig (Gerätestatus) 1 RGB-LED (Process Feedback)
Akustische Anzeigen	1 Beeper (Feedback)
Konfigurationssoftware	SOPAS ET CoLa-Kommandos (Telegramme) Feldbus-Controller (SPS) mit zusätzlicher Unterstützung durch SICK-Funktionsbausteine
Speicherkarte	MicroSD-Speicherkarte (Parameter-Cloning)

Umgebungsdaten

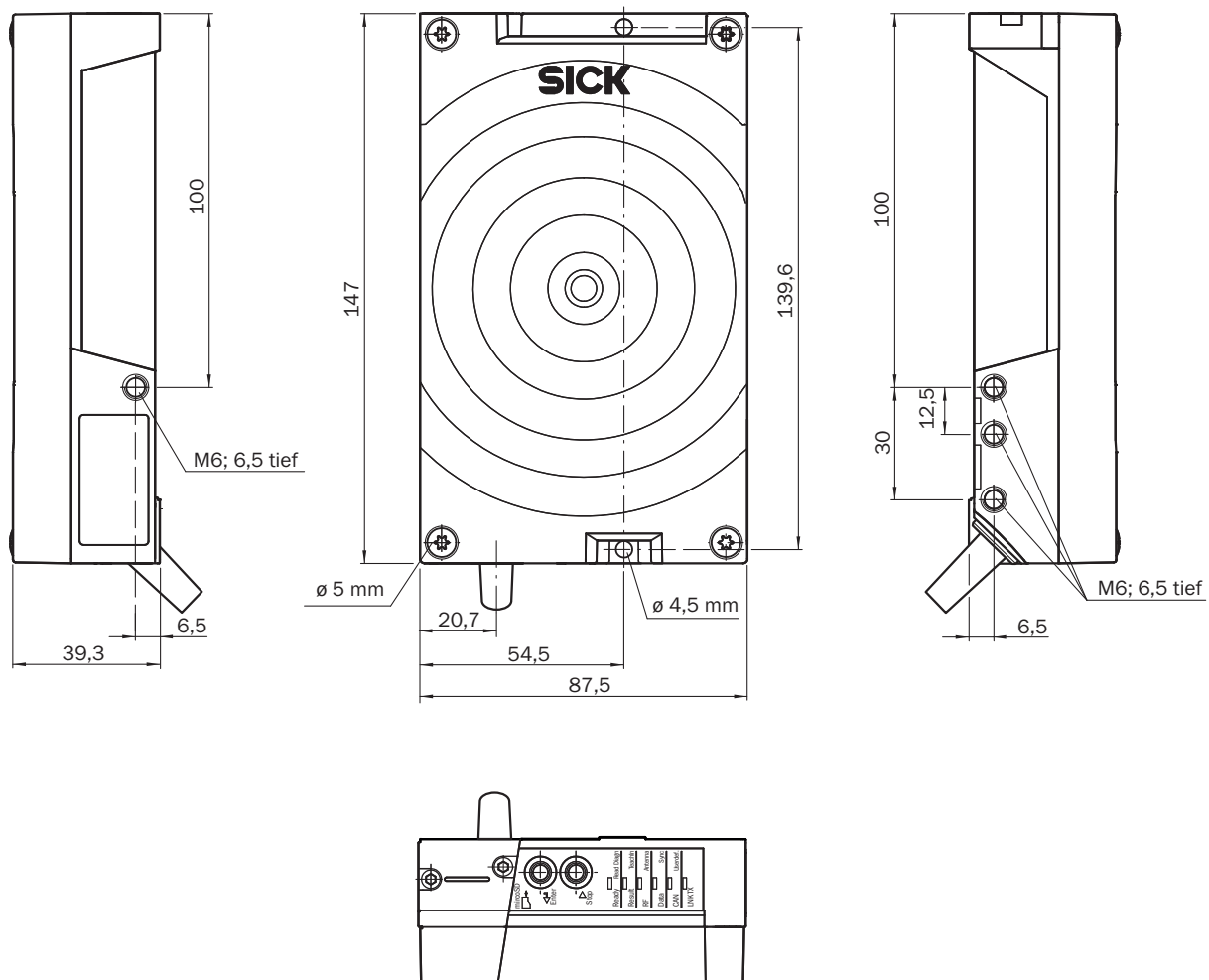
Elektromagnetische Verträglichkeit (EMV)	EN 301489-3
Schwingfestigkeit	EN 60068-2-64:2008-02
Schockfestigkeit	EN 60068-2-27:2009-05

Betriebsumgebungstemperatur	-20 °C ... +50 °C
Lagertemperatur	-25 °C ... +70 °C
Zulässige relative Luftfeuchte	95 %, nicht kondensierend

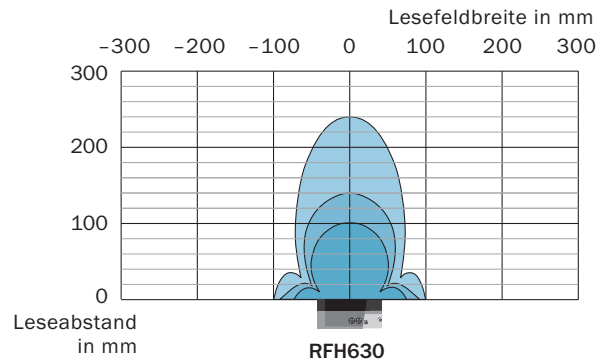
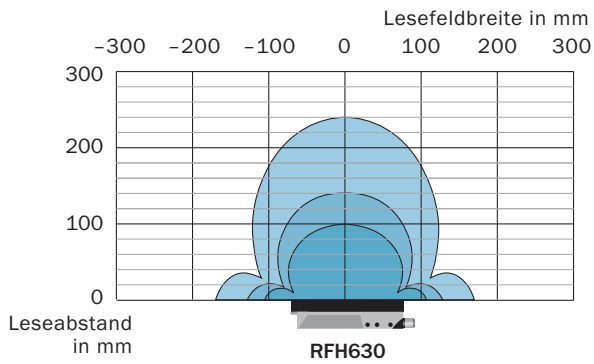
Klassifikationen

ECl@ss 5.0	27280401
ECl@ss 5.1.4	27280401
ECl@ss 6.0	27280401
ECl@ss 6.2	27280401
ECl@ss 7.0	27280401
ECl@ss 8.0	27280401
ECl@ss 8.1	27280401
ECl@ss 9.0	27280401
ETIM 6.0	EC002998
UNSPSC 16.0901	52161523

Maßzeichnung (Maße in mm)






Lesefelddiagramm



-  ISO-Karte
-  Disk 30 mm
-  Münze 16 mm

Empfohlenes Zubehör

Weitere Geräteausführungen und Zubehör → www.sick.com/RFH6xx

	Kurzbeschreibung	Typ	Artikelnr.
Befestigungswinkel und -platten			
	Befestigungswinkel, inkl. Befestigungsmaterial	Befestigungswinkel	2048551
Sonstiges			
	HF-Transponder, Papier, 81 mm x 49 mm, NXP ICODE SLIX	HF Transponder, Paper label	6037763
Module			
	Kleines Anschlussmodul für einen Sensor, 4 PG-Verschraubungen, Basisgerät für CMC600	CDB620-001	1042256

Empfohlene Services

Weitere Services → www.sick.com/RFH6xx

	Typ	Artikelnr.
Gewährleistungsverlängerung		
<ul style="list-style-type: none"> • Produktbereich: Identifikationslösungen, Industrielle Bildverarbeitung, Distanzsensoren, Mess- und Detektionslösungen • Leistungsumfang: Die Leistungen entsprechen dem Umfang der gesetzlichen Herstellergewährleistung (Allgemeine Einkaufsbedingungen SICK), Langfristiger Schutz für einen kalkulierbaren Einmalbetrag. • Dauer: Fünf Jahre Gewährleistung ab Kaufdatum. 	Gewährleistungsverlängerung fünf Jahre	1680671
Inbetriebnahme		
<ul style="list-style-type: none"> • Produktbereich: RFID • Leistungsumfang: Überprüfen der Anbindung, Ausrichtung, Optimierung der Parameter des RFU/RFH sowie Abnahmetests, Einrichten der zuvor festgelegten Funktionen von Lesekonfiguration, Datenverarbeitung sowie Netzwerk, Schnittstellen und Ein- und Ausgängen • Dokumentation: Archivierung der Produktparameter in einer SICK-Datenbank, Dokumentation der Leserate, Erstellung eines Inbetriebnahmeprotokolls • Dauer: Zusätzliche Arbeiten werden separat nach Aufwand berechnet • Hinweis: Die Preise enthalten keine Spesen und Kosten für die Reisezeit 	Inbetriebnahme RFU/RFH	1610018
Schulungen		
<ul style="list-style-type: none"> • Produktfamiliengruppe: RFID • Leistungsumfang: SICK bietet für zahlreiche Zielgruppen Trainings vom Basic- bis zum Expert-Level an, Trainingsformat und -ort können gemeinsam mit SICK abgestimmt werden, die Trainingsinhalte beziehen sich auf die RFID Schreib-/Lesegeräte • Hinweis: Je nach Trainingsformat wird eine minimale und maximale Teilnehmerzahl festgelegt, abhängig vom Trainingsformat, -inhalt und -ort kann ein Training aus einem oder mehreren Arbeitstagen bestehen • Dauer: Der Festpreis beinhaltet die individuell vereinbarte Trainingsleistung, die erforderliche Arbeitszeit ist im Festpreis enthalten, die erforderliche Arbeitszeit ist abhängig vom Leistungsumfang, zusätzliche Arbeiten werden separat nach Aufwand berechnet • Reisekosten: Die Preise enthalten Kosten für die Reisezeit und Spesen, Reisekosten wie z. B. Aufwendungen für Hotel oder Flug sind nicht enthalten 	Training RFH/RFU	1612233
Wartung		
<ul style="list-style-type: none"> • Produktbereich: RFID • Leistungsumfang: Überprüfen, Analysieren und Wiederherstellen der festgelegten Funktionen, Überprüfen und Anpassen von Lesekonfiguration, Datenverarbeitung, Netzwerk, Schnittstellen und Ein- und Ausgängen sowie der Betriebsdaten • Dokumentation: Dokumentation der Betriebsstunden sowie Archivierung der Parameter in einer SICK-Datenbank, Dokumentation der Leserate, bei RFU Logfile mit Parametern wie RSSI, TxPwr, CS und Lesetordauer, Wartungsprotokoll • Dauer: Zusätzliche Arbeiten werden separat nach Aufwand berechnet • Hinweis: Die Preise enthalten keine Spesen und Kosten für die Reisezeit 	Wartung RFU/RFH	1611424

SICK AUF EINEN BLICK

SICK ist einer der führenden Hersteller von intelligenten Sensoren und Sensorlösungen für industrielle Anwendungen. Ein einzigartiges Produkt- und Dienstleistungsspektrum schafft die perfekte Basis für sicheres und effizientes Steuern von Prozessen, für den Schutz von Menschen vor Unfällen und für die Vermeidung von Umweltschäden.

Wir verfügen über umfassende Erfahrung in vielfältigen Branchen und kennen ihre Prozesse und Anforderungen. So können wir mit intelligenten Sensoren genau das liefern, was unsere Kunden brauchen. In Applikationszentren in Europa, Asien und Nordamerika werden Systemlösungen kundenspezifisch getestet und optimiert. Das alles macht uns zu einem zuverlässigen Lieferanten und Entwicklungspartner.

Umfassende Dienstleistungen runden unser Angebot ab: SICK LifeTime Services unterstützen während des gesamten Maschinenlebenszyklus und sorgen für Sicherheit und Produktivität.

Das ist für uns „Sensor Intelligence.“

WELTWEIT IN IHRER NÄHE:

Ansprechpartner und weitere Standorte → www.sick.com