

## Wskaźniki położenia

### Opis artykułu/ilustracje produktu



### Opis

#### Materiał:

Korpus z poliamidu 6.  
 Wał pusty stalowy.  
 Okienko z tworzywa sztucznego.  
 Wkręt bez łba, stalowy.

#### Wersja:

Korpus wysokoudarowy.  
 Wał pusty oksydowany.  
 Wkręt bez łba, czarny.  
 Kółka liczydła czarne, cyfry białe.

#### Wskazówka:

Cyfrowe wskaźniki położenia umożliwiają bezpośredni odczyt nastawionych wartości pomiarowych.

Ponadto można wybierać wartość wskazania wraz z obrotem trzpienia (odpowiedni skok trzpienia), przy czym przekładnia realizuje wartości.

Wskaźniki pozycji charakteryzują się mimo niewielkich rozmiarów bardzo czytelnymi wskazaniami. Najlepiej sprawdzają się przy małych odstępach trzpienia oraz małych średnicach wałków, ponadto posiadają ogranicznik momentu, który umieszcza się w otworze po przeciwnej stronie.

\*\* Przy 1 gwiazdce podać położenie montażowe, a przy 2 gwiazdce – kierunek liczenia. (Patrz przykład zamówienia "położenie montażowe, kierunek liczenia").

#### Dane techniczne:

- licznik składa się z 3 cyfr + dokładny odczyt
- wysokość cyfr ok. 4 mm
- średnica wału 10 H7 mm
- odporność termiczna do 80 °C
- odporny na olej i rozpuszczalniki

#### Na zapytanie:

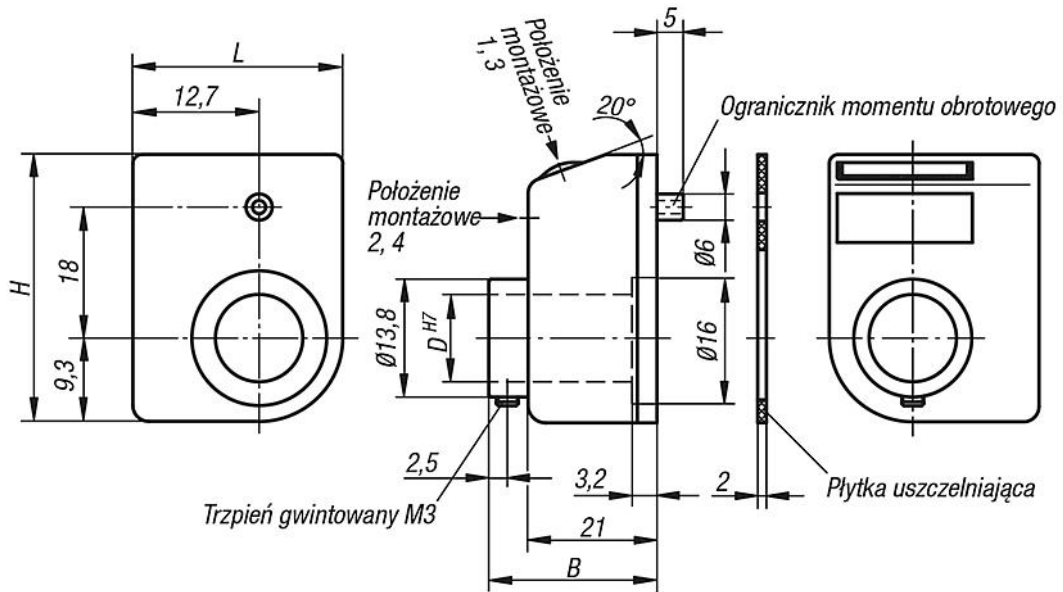
- Stal nierdzewna, wał napędowy
- Wskazanie w calach

#### Wyposażenie:

- tulejka redukcyjna K0412

# Wskaźniki położenia

Rysunki



<p>Wskazanie po jednym obrocie, pozycja przecinka:</p>	<p>Polozenie montazowe (1 - 4):</p>
<p>np. K0408.01001111 0100 = 1mm przyrostu wskazania, 1 = przecinek na miejscu 1. od strony prawej</p>	<p>np. K0408.01001111 1 = Polozenie montazowe</p>

<p>Kierunek liczenia (1 - 2):</p>	<p>Kolor (1 - 2):</p>
<p>np. K0408.01001111 1 = zgodnie z ruchem wskazówek zegara (wartości wzrastające) 2 = przeciwnie do ruchu wskazówek zegara (wartości wzrastające)</p>	<p>np. K0408.01001111 1 = kolor pomarańczowy 2 = kolor czarny</p>

Przegląd artykułów

Wskaźniki położenia

## Wskaźniki położenia

## Przegląd artykułów

Nr Zamówienia	Kolor korpusu	B	D	H	L	Skok gwintu	Położenie montażowe	Kierunek liczenia	Wskazanie po pierwszym obrocie	Przecinek w pozycji	maks. prędkość obrotowa obr/min
K0408.01001111	pomarańczowy RAL 2004	26	10	33	22	1	1	1	01,0	1	500
K0408.01001121	pomarańczowy RAL 2004	26	10	33	22	1	1	2	01,0	1	500
K0408.01001211	pomarańczowy RAL 2004	26	10	33	22	1	2	1	01,0	1	500
K0408.01001221	pomarańczowy RAL 2004	26	10	33	22	1	2	2	01,0	1	500
K0408.01001311	pomarańczowy RAL 2004	26	10	33	22	1	3	1	01,0	1	500
K0408.01001321	pomarańczowy RAL 2004	26	10	33	22	1	3	2	01,0	1	500
K0408.01001411	pomarańczowy RAL 2004	26	10	33	22	1	4	1	01,0	1	500
K0408.01001421	pomarańczowy RAL 2004	26	10	33	22	1	4	2	01,0	1	500
K0408.02001111	pomarańczowy RAL 2004	26	10	33	22	2	1	1	02,0	1	500
K0408.02001121	pomarańczowy RAL 2004	26	10	33	22	2	1	2	02,0	1	500
K0408.02001211	pomarańczowy RAL 2004	26	10	33	22	2	2	1	02,0	1	500
K0408.02001221	pomarańczowy RAL 2004	26	10	33	22	2	2	2	02,0	1	500
K0408.02001311	pomarańczowy RAL 2004	26	10	33	22	2	3	1	02,0	1	500
K0408.02001321	pomarańczowy RAL 2004	26	10	33	22	2	3	2	02,0	1	500
K0408.02001411	pomarańczowy RAL 2004	26	10	33	22	2	4	1	02,0	1	500
K0408.02001421	pomarańczowy RAL 2004	26	10	33	22	2	4	2	02,0	1	500
K0408.02501111	pomarańczowy RAL 2004	26	10	33	22	2,5	1	1	02,5	1	500
K0408.02501121	pomarańczowy RAL 2004	26	10	33	22	2,5	1	2	02,5	1	500
K0408.02501211	pomarańczowy RAL 2004	26	10	33	22	2,5	2	1	02,5	1	500
K0408.02501221	pomarańczowy RAL 2004	26	10	33	22	2,5	2	2	02,5	1	500
K0408.02501311	pomarańczowy RAL 2004	26	10	33	22	2,5	3	1	02,5	1	500
K0408.02501321	pomarańczowy RAL 2004	26	10	33	22	2,5	3	2	02,5	1	500
K0408.02501411	pomarańczowy RAL 2004	26	10	33	22	2,5	4	1	02,5	1	500
K0408.02501421	pomarańczowy RAL 2004	26	10	33	22	2,5	4	2	02,5	1	500
K0408.03001111	pomarańczowy RAL 2004	26	10	33	22	3	1	1	03,0	1	500
K0408.03001121	pomarańczowy RAL 2004	26	10	33	22	3	1	2	03,0	1	500
K0408.03001211	pomarańczowy RAL 2004	26	10	33	22	3	2	1	03,0	1	500
K0408.03001221	pomarańczowy RAL 2004	26	10	33	22	3	2	2	03,0	1	500
K0408.03001311	pomarańczowy RAL 2004	26	10	33	22	3	3	1	03,0	1	500
K0408.03001321	pomarańczowy RAL 2004	26	10	33	22	3	3	2	03,0	1	500
K0408.03001411	pomarańczowy RAL 2004	26	10	33	22	3	4	1	03,0	1	500
K0408.03001421	pomarańczowy RAL 2004	26	10	33	22	3	4	2	03,0	1	500
K0408.04001111	pomarańczowy RAL 2004	26	10	33	22	4	1	1	04,0	1	375
K0408.04001121	pomarańczowy RAL 2004	26	10	33	22	4	1	2	04,0	1	375
K0408.04001211	pomarańczowy RAL 2004	26	10	33	22	4	2	1	04,0	1	375
K0408.04001221	pomarańczowy RAL 2004	26	10	33	22	4	2	2	04,0	1	375
K0408.04001311	pomarańczowy RAL 2004	26	10	33	22	4	3	1	04,0	1	375
K0408.04001321	pomarańczowy RAL 2004	26	10	33	22	4	3	2	04,0	1	375
K0408.04001411	pomarańczowy RAL 2004	26	10	33	22	4	4	1	04,0	1	375
K0408.04001421	pomarańczowy RAL 2004	26	10	33	22	4	4	2	04,0	1	375
K0408.05001111	pomarańczowy RAL 2004	26	10	33	22	5	1	1	05,0	1	300
K0408.05001121	pomarańczowy RAL 2004	26	10	33	22	5	1	2	05,0	1	300
K0408.05001211	pomarańczowy RAL 2004	26	10	33	22	5	2	1	05,0	1	300
K0408.05001221	pomarańczowy RAL 2004	26	10	33	22	5	2	2	05,0	1	300
K0408.05001311	pomarańczowy RAL 2004	26	10	33	22	5	3	1	05,0	1	300
K0408.05001321	pomarańczowy RAL 2004	26	10	33	22	5	3	2	05,0	1	300
K0408.05001411	pomarańczowy RAL 2004	26	10	33	22	5	4	1	05,0	1	300
K0408.05001421	pomarańczowy RAL 2004	26	10	33	22	5	4	2	05,0	1	300
K0408.06001111	pomarańczowy RAL 2004	26	10	33	22	6	1	1	06,0	1	250
K0408.06001121	pomarańczowy RAL 2004	26	10	33	22	6	1	2	06,0	1	250
K0408.06001211	pomarańczowy RAL 2004	26	10	33	22	6	2	1	06,0	1	250
K0408.06001221	pomarańczowy RAL 2004	26	10	33	22	6	2	2	06,0	1	250
K0408.06001311	pomarańczowy RAL 2004	26	10	33	22	6	3	1	06,0	1	250
K0408.06001321	pomarańczowy RAL 2004	26	10	33	22	6	3	2	06,0	1	250
K0408.06001411	pomarańczowy RAL 2004	26	10	33	22	6	4	1	06,0	1	250
K0408.06001421	pomarańczowy RAL 2004	26	10	33	22	6	4	2	06,0	1	250
K0408.08001111	pomarańczowy RAL 2004	26	10	33	22	8	1	1	08,0	1	180
K0408.08001121	pomarańczowy RAL 2004	26	10	33	22	8	1	2	08,0	1	180
K0408.08001211	pomarańczowy RAL 2004	26	10	33	22	8	2	1	08,0	1	180
K0408.08001221	pomarańczowy RAL 2004	26	10	33	22	8	2	2	08,0	1	180
K0408.08001311	pomarańczowy RAL 2004	26	10	33	22	8	3	1	08,0	1	180

## Wskaźniki położenia

### Przegląd artykułów

Nr Zamówienia	Kolor korpusu	B	D	H	L	Skok gwintu	Położenie montażowe	Kierunek liczenia	Wskazanie po pierwszym obrocie	Przecinek w pozycji	maks. prędkość obrotowa obr/min
K0408.08001321	pomarańczowy RAL 2004	26	10	33	22	8	3	2	08,0	1	180
K0408.08001411	pomarańczowy RAL 2004	26	10	33	22	8	4	1	08,0	1	180
K0408.08001421	pomarańczowy RAL 2004	26	10	33	22	8	4	2	08,0	1	180
K0408.10001111	pomarańczowy RAL 2004	26	10	33	22	10	1	1	10,0	1	150
K0408.10001121	pomarańczowy RAL 2004	26	10	33	22	10	1	2	10,0	1	150
K0408.10001211	pomarańczowy RAL 2004	26	10	33	22	10	2	1	10,0	1	150
K0408.10001221	pomarańczowy RAL 2004	26	10	33	22	10	2	2	10,0	1	150
K0408.10001311	pomarańczowy RAL 2004	26	10	33	22	10	3	1	10,0	1	150
K0408.10001321	pomarańczowy RAL 2004	26	10	33	22	10	3	2	10,0	1	150
K0408.10001411	pomarańczowy RAL 2004	26	10	33	22	10	4	1	10,0	1	150
K0408.10001421	pomarańczowy RAL 2004	26	10	33	22	10	4	2	10,0	1	150
K0408.01001112	czarny	26	10	33	22	1	1	1	01,0	1	500
K0408.01001122	czarny	26	10	33	22	1	1	2	01,0	1	500
K0408.01001212	czarny	26	10	33	22	1	2	1	01,0	1	500
K0408.01001222	czarny	26	10	33	22	1	2	2	01,0	1	500
K0408.01001312	czarny	26	10	33	22	1	3	1	01,0	1	500
K0408.01001322	czarny	26	10	33	22	1	3	2	01,0	1	500
K0408.01001412	czarny	26	10	33	22	1	4	1	01,0	1	500
K0408.01001422	czarny	26	10	33	22	1	4	2	01,0	1	500
K0408.02001112	czarny	26	10	33	22	2	1	1	02,0	1	500
K0408.02001122	czarny	26	10	33	22	2	1	2	02,0	1	500
K0408.02001212	czarny	26	10	33	22	2	2	1	02,0	1	500
K0408.02001222	czarny	26	10	33	22	2	2	2	02,0	1	500
K0408.02001312	czarny	26	10	33	22	2	3	1	02,0	1	500
K0408.02001322	czarny	26	10	33	22	2	3	2	02,0	1	500
K0408.02001412	czarny	26	10	33	22	2	4	1	02,0	1	500
K0408.02001422	czarny	26	10	33	22	2	4	2	02,0	1	500
K0408.02501112	czarny	26	10	33	22	2,5	1	1	02,5	1	500
K0408.02501122	czarny	26	10	33	22	2,5	1	2	02,5	1	500
K0408.02501212	czarny	26	10	33	22	2,5	2	1	02,5	1	500
K0408.02501222	czarny	26	10	33	22	2,5	2	2	02,5	1	500
K0408.02501312	czarny	26	10	33	22	2,5	3	1	02,5	1	500
K0408.02501322	czarny	26	10	33	22	2,5	3	2	02,5	1	500
K0408.02501412	czarny	26	10	33	22	2,5	4	1	02,5	1	500
K0408.02501422	czarny	26	10	33	22	2,5	4	2	02,5	1	500
K0408.03001112	czarny	26	10	33	22	3	1	1	03,0	1	500
K0408.03001122	czarny	26	10	33	22	3	1	2	03,0	1	500
K0408.03001212	czarny	26	10	33	22	3	2	1	03,0	1	500
K0408.03001222	czarny	26	10	33	22	3	2	2	03,0	1	500
K0408.03001312	czarny	26	10	33	22	3	3	1	03,0	1	500
K0408.03001322	czarny	26	10	33	22	3	3	2	03,0	1	500
K0408.03001412	czarny	26	10	33	22	3	4	1	03,0	1	500
K0408.03001422	czarny	26	10	33	22	3	4	2	03,0	1	500
K0408.04001112	czarny	26	10	33	22	4	1	1	04,0	1	375
K0408.04001122	czarny	26	10	33	22	4	1	2	04,0	1	375
K0408.04001212	czarny	26	10	33	22	4	2	1	04,0	1	375
K0408.04001222	czarny	26	10	33	22	4	2	2	04,0	1	375
K0408.04001312	czarny	26	10	33	22	4	3	1	04,0	1	375
K0408.04001322	czarny	26	10	33	22	4	3	2	04,0	1	375
K0408.04001412	czarny	26	10	33	22	4	4	1	04,0	1	375
K0408.04001422	czarny	26	10	33	22	4	4	2	04,0	1	375
K0408.05001112	czarny	26	10	33	22	5	1	1	05,0	1	300
K0408.05001122	czarny	26	10	33	22	5	1	2	05,0	1	300
K0408.05001212	czarny	26	10	33	22	5	2	1	05,0	1	300
K0408.05001222	czarny	26	10	33	22	5	2	2	05,0	1	300
K0408.05001312	czarny	26	10	33	22	5	3	1	05,0	1	300
K0408.05001322	czarny	26	10	33	22	5	3	2	05,0	1	300
K0408.05001412	czarny	26	10	33	22	5	4	1	05,0	1	300
K0408.05001422	czarny	26	10	33	22	5	4	2	05,0	1	300
K0408.06001112	czarny	26	10	33	22	6	1	1	06,0	1	250
K0408.06001122	czarny	26	10	33	22	6	1	2	06,0	1	250

## Wskaźniki położenia

### Przegląd artykułów

Nr Zamówienia	Kolor korpusu	B	D	H	L	Skok gwintu	Położenie montażowe	Kierunek liczenia	Wskazanie po pierwszym obrocie	Przecinek w pozycji	maks. prędkość obrotowa obr/min
K0408.06001212	czarny	26	10	33	22	6	2	1	06,0	1	250
K0408.06001222	czarny	26	10	33	22	6	2	2	06,0	1	250
K0408.06001312	czarny	26	10	33	22	6	3	1	06,0	1	250
K0408.06001322	czarny	26	10	33	22	6	3	2	06,0	1	250
K0408.06001412	czarny	26	10	33	22	6	4	1	06,0	1	250
K0408.06001422	czarny	26	10	33	22	6	4	2	06,0	1	250
K0408.08001112	czarny	26	10	33	22	8	1	1	08,0	1	180
K0408.08001122	czarny	26	10	33	22	8	1	2	08,0	1	180
K0408.08001212	czarny	26	10	33	22	8	2	1	08,0	1	180
K0408.08001222	czarny	26	10	33	22	8	2	2	08,0	1	180
K0408.08001312	czarny	26	10	33	22	8	3	1	08,0	1	180
K0408.08001322	czarny	26	10	33	22	8	3	2	08,0	1	180
K0408.08001412	czarny	26	10	33	22	8	4	1	08,0	1	180
K0408.08001422	czarny	26	10	33	22	8	4	2	08,0	1	180
K0408.10001112	czarny	26	10	33	22	10	1	1	10,0	1	150
K0408.10001122	czarny	26	10	33	22	10	1	2	10,0	1	150
K0408.10001212	czarny	26	10	33	22	10	2	1	10,0	1	150
K0408.10001222	czarny	26	10	33	22	10	2	2	10,0	1	150
K0408.10001312	czarny	26	10	33	22	10	3	1	10,0	1	150
K0408.10001322	czarny	26	10	33	22	10	-	2	10,0	1	150
K0408.10001412	czarny	26	10	33	22	10	4	1	10,0	1	150
K0408.10001422	czarny	26	10	33	22	10	4	2	10,0	1	150