

Dźwignia mimośrodowa z plastikową rękojęścią z gwintem wewnętrznym, stal lub stal nierdzewna

Opis artykułu/ilustracje produktu



Opis

Materiał:

Rękojęść i podkładka dociskowa – tworzywo sztuczne wzmocnione włóknem szklanym PA 66.

Sworzeń – stal nierdzewna 1.4305.

Śruba dwustronna i podkładka – stal, klasa wytrzymałości 5.8 lub stal nierdzewna 1.4305.

Wersja:

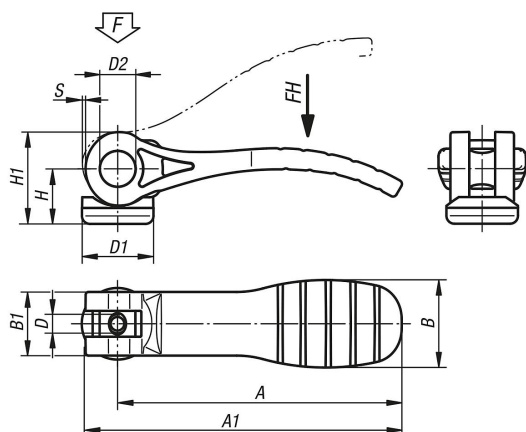
Rękojęść czarna lub czerwona RAL3020.

Podkładka czarna.

Sworzeń niepowlekany.

Śruba dwustronna i podkładka – stal pasywowana na niebiesko lub stal nierdzewna.

Rysunki



Przegląd artykułów

Nr Zamówienia	Materiał komponentów	Kolor korpusu	D	D1	D2	B	B1	H	H1	A	A1	Skok S	Siła zacisku F (kN)	Siła ręczna FH N
K0646.1521105	stal	czarny	M5	18,1	9	22	16	14	23,4	71,5	79,6	1,15	2,5	125
K0646.1521106	stal	czarny	M6	18,1	9	22	16	14	23,4	71,5	79,6	1,15	2,5	125
K0646.2521108	stal	czarny	M8	27,1	11	33	24,2	16,2	27,7	100	110	1,5	5	170
K0646.1531105	stal nierdzewna	czarny	M5	18,1	9	22	16	14	23,4	71,5	79,6	1,15	2,5	125
K0646.1531106	stal nierdzewna	czarny	M6	18,1	9	22	16	14	23,4	71,5	79,6	1,15	2,5	125
K0646.2531108	stal nierdzewna	czarny	M8	27,1	11	33	24,2	16,2	27,7	100	110	1,5	5	170
K0646.15218405	stal	czerwony RAL 3020	M5	18,1	9	22	16	14	23,4	71,5	79,6	1,15	2,5	125
K0646.15218406	stal	czerwony RAL 3020	M6	18,1	9	22	16	14	23,4	71,5	79,6	1,15	2,5	125
K0646.25218408	stal	czerwony RAL 3020	M8	27,1	11	33	24,2	16,2	27,7	100	110	1,5	5	170
K0646.15318405	stal nierdzewna	czerwony RAL 3020	M5	18,1	9	22	16	14	23,4	71,5	79,6	1,15	2,5	125
K0646.15318406	stal nierdzewna	czerwony RAL 3020	M6	18,1	9	22	16	14	23,4	71,5	79,6	1,15	2,5	125
K0646.25318408	stal nierdzewna	czerwony RAL 3020	M8	27,1	11	33	24,2	16,2	27,7	100	110	1,5	5	170