

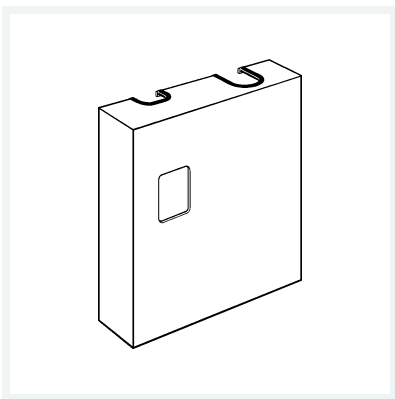


Schutzabdeckung

- für AP-Montage
- geeignet für Spülventil universal PWH/PWC Modell 2243.10

Modell 2243.11

Artikel 735 197



Eigenschaften

Breite	B	437
Höhe	H	613
Ausführung	weiß	
Gewicht	4198 g	
Volumen	74497,5 cm ³	
Werkstoff	Stahl pulverbeschichtet	