

## Otturatori • con flangia di montaggio, orizzontale, acciaio inox

### 22110.2305



#### Descrizione prodotto

Questi otturatori vengono utilizzati per posizionamenti ripetibili di tavole girevoli o cursori.

#### Materiale

##### Sede

- Acciaio inox 1.4308, colata di precisione, luminoso, opaco sabbiato

##### Puntale

- Acciaio inox 1.4305

##### Anello

- Acciaio inox 1.4310

#### Assemblaggio

Montabili tramite le rondelle ISO 7092.

#### Funzionamento

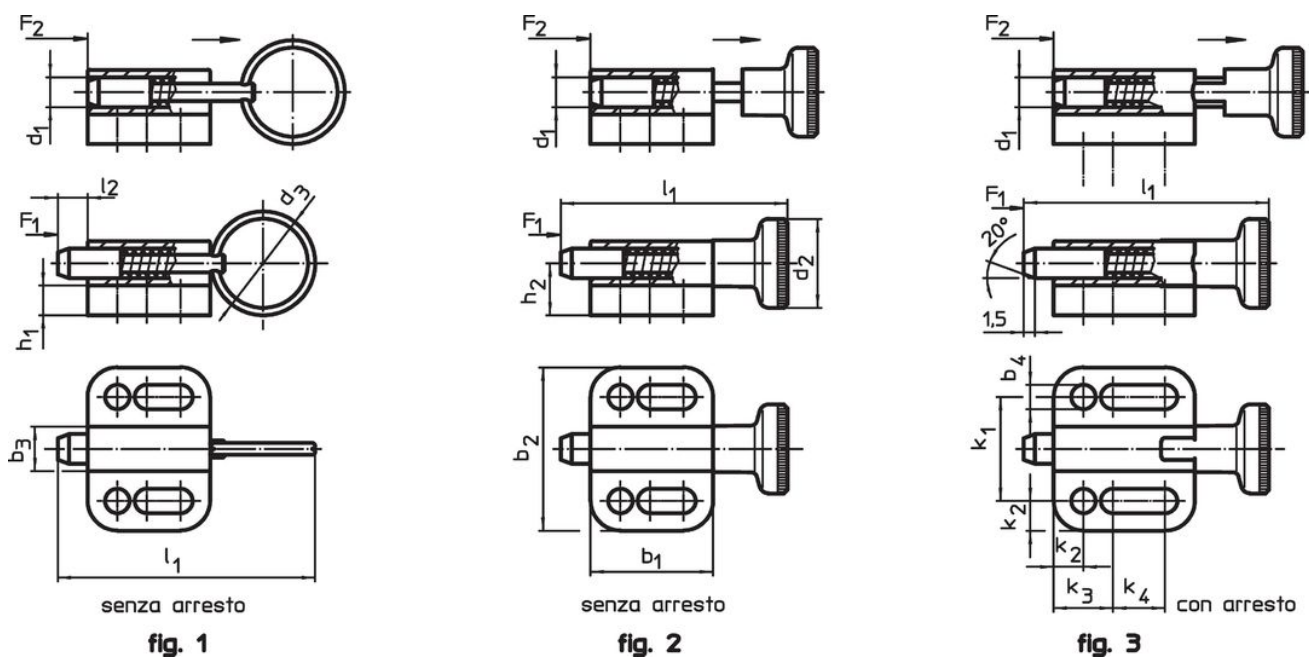
Nella versione con arresto tirando il pomello e ruotandolo di 90°, il puntale viene bloccato in posizione retratta (il puntale non sporge).

#### Maggiori informazioni

#### Note

Pomello non smontabile.

#### Disegno



#### Caratteristiche

Dimensioni														Spinta <sup>1)</sup>		max.	[g]	Codice					
d <sub>1</sub>	d <sub>3</sub>	b <sub>1</sub>	b <sub>2</sub>	b <sub>3</sub>	b <sub>4</sub>	h <sub>1</sub>	h <sub>2</sub>	k <sub>1</sub>	k <sub>2</sub>	k <sub>3</sub>	k <sub>4</sub>	l <sub>1</sub>	l <sub>2</sub>	F <sub>1</sub>	F <sub>2</sub>				[N]	[°C]	[g]		
h11					-0,2			±0,05					min.		~	~							
[mm]																							
Con anello, senza arresto – Fig. 1																							
5	18	22	28	8	4,3	4,5	9,5	18	5	10	7	45	5	5	24	100	24	22110.2305					

<sup>1)</sup> Valori medi statistici

## Conformità

### Conforme alla normativa RoHS

Conforme alla Direttiva 2011/65/UE e alla Direttiva 2015/863.

### Non contiene sostanze SVHC

Nessuna sostanza SVHC con più dello 0,1% p/p contenuto - elenco SVHC [REACH] aggiornato al 14.06.2023.

### Non contiene sostanze della Proposition 65

Nessuna sostanza contemplata nella Proposition 65  
<https://www.P65Warnings.ca.gov/>

### Privo di minerali di conflitto