

Centreerpennen • met kogel

22630.0456



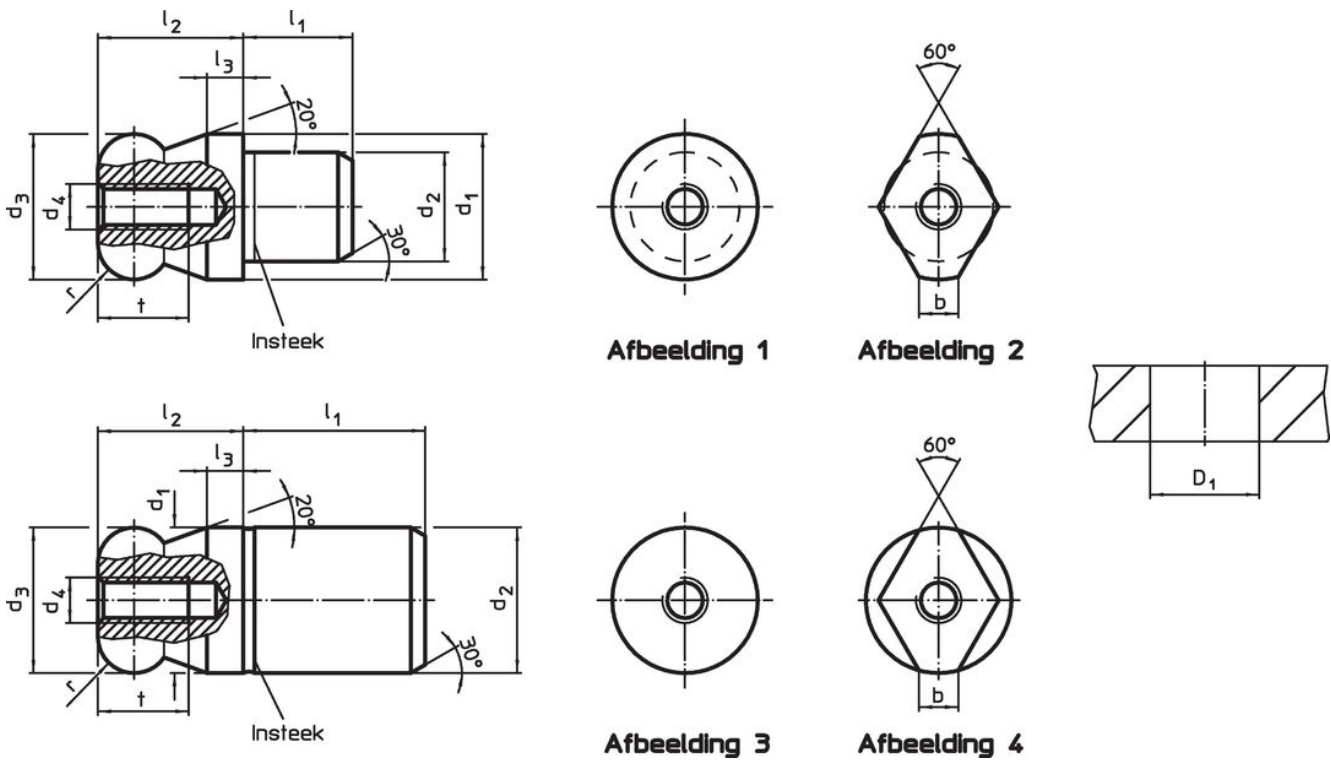
Productbeschrijving

Door de kogelvorm wordt het inleggen van de werkstukken vereenvoudigd en voorkomt kantelen.

Materiaal

- RVS 1.4305, geslepen, gehard oppervlak

Tekening



Bestelinformatie

d ₁	d ₂	d ₃	d ₄	Afmetingen						Boring D ₁ H7	[g]	Artikelnr.
				l ₁	l ₂	l ₃	t	r	b			
g6	n6	-0,01 -0,05		[mm]						[mm]		
kogel afgevlakt – Afbeelding 2, Roestvast staal												
16	12	16	M5	12	16	4	10	4	4,3	12	25	22630.0456

Toepassingsvoorbeeld



Voldoet

Conform RoHS

Voldoet aan Richtlijn 2011/65/EU en richtlijn 2015/863

Bevat geen SVHC stoffen

Bevat geen SVHC-stoffen met meer dan 0,1% w/w - SVHC-lijst per 14.06.2023.

Bevat geen propositie 65 stoffen

Geen propositie 65 stoffen inbegrepen
<https://www.P65Warnings.ca.gov/>

Vrij van conflictmineralen

Dit product bevat geen stoffen die worden aangeduid als conflictmineralen" zoals tantaal, tin, goud of wolfram uit de Democratische Republiek Congo of aangrenzende landen."