

Sferische ringen / conische zittingen · DIN 6319

23050.0020



Productbeschrijving

Sferische ringen / conische zittingen worden gebruikt als ringen in een schroefverbinding om niet-parallel oppervlakken te compenseren.

Materiaal

Bolle onderlegging

- Inzetgehard staal, inzetgehard, mangaan gefosfateerd

Montage

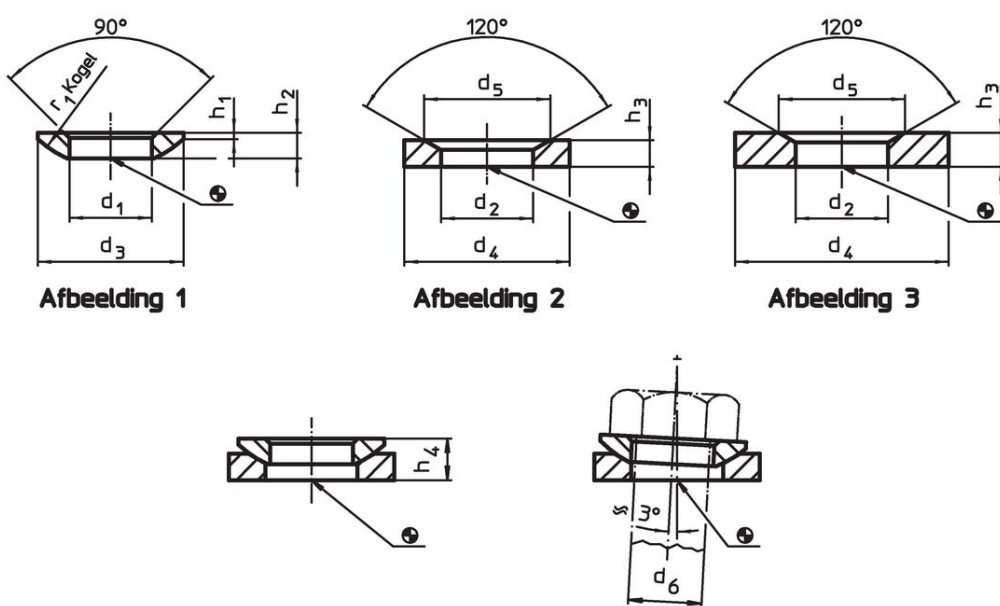
Holle onderlegging, vorm D, uitsluitend voor vlakke, gesloten ringvlakken.
Voor lange gaten alleen vorm G gebruiken.

Meer informatie


Overige producten

- Sferische ringen / conische zittingen, gelijk aan DIN 6319, RVS
- Zeskantmoeren, DIN 6330 (hoogte 1,5 d)

Tekening



Bestelinformatie

d ₁ H13	d ₃	h ₁	h ₂	Afmetingen		r ₁	voor pen d ₆	voor schroeven d ₆	Belastbaar- heid bij statische belasting max.	Draaimoment schroefverbinding- verbinding ¹⁾ max.		Artikelnr.
				met bolle onderlegging vorm D	met bolle onderlegging vorm G							
				~	~		[mm]	[mm]	[kN]	[Nm]	[g]	
bolle onderleggingen van gehard staal, vorm C – Afbbeelding 1												
21	36	2	6,3	11,7	12,2	27	20	M20	117	407	23	23050.0020

¹⁾ Aanhaalmoment voor schroeven met standaardschroefdraad. Houd rekening met de voorspanning, wrijvingscoëfficiënt μ_{total} 0,14.

Toepassingsvoorbeeld



Voldoet

Conform RoHS

Bevat lood - voldoet aan uitzonderingen 6a / 6b / 6c

Bevat SVHC stoffen >0,1% w/w

Bevat lood - SVHC-lijst per 14.06.2023

Bevat propositie 65 stoffen



Lood kan kanker en reproductieve schade veroorzaken door blootstelling
<https://www.P65Warnings.ca.gov/>

Vrij van conflictmineralen

Dit product bevat geen stoffen die worden aangeduid als conflictmineralen" zoals tantaal, tin, goud of wolfram uit de Democratische Republiek Congo of aangrenzende landen."