

Compacte bolvormige moeren / Conische onderlegingen • vorm gelijk DIN 6319

23050.0562



Productbeschrijving

De compacte bolle en holle onderlegingen vormen een vast verbonden eenheid met de volgende voordelen / eigenschappen:

- bedrijfszeker,
- beveiligd tegen verlies,
- snelle, rationele montage,
- vereenvoudigd voorraadbeheer,
- zwenkbereik max. 4°.

Materiaal

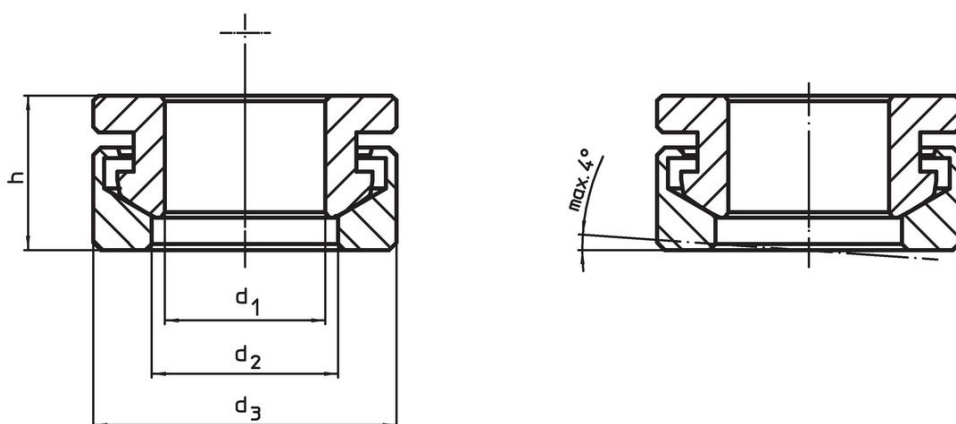
Holle onderleging

- RVS 1.4305

Bolle onderleging

- RVS 1.4305

Tekening

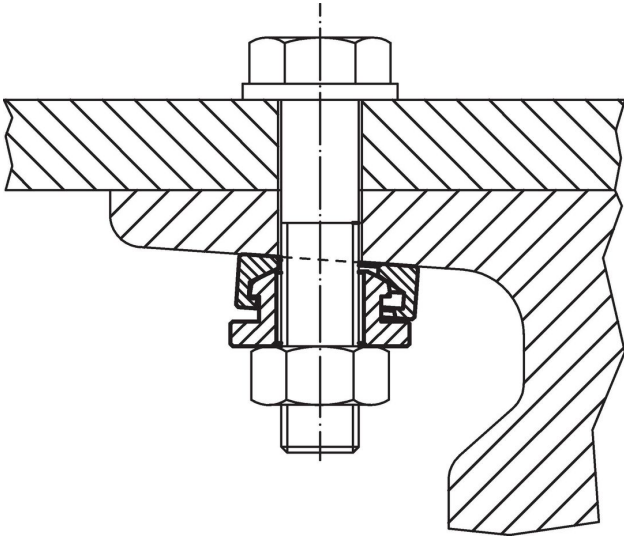


Bestelinformatie

Afmetingen				voor pen	voor schroeven	Belastbaarheid bij	Draaimoment	Artikelnr.	
d ₁	d ₂	d ₃	h	d ₆	d ₆	statische belasting	schroefverbindingverbinding ¹⁾		
H13	[mm]			[mm]	[mm]	max.	max.	[g]	
						[kN]	[Nm]		
Roestvast staal									
13	14,8	25	13,1	12	M12	24	56	28	
								28	23050.0562

¹⁾ Aanhaalmoment voor schroeven met standaardschroefdraad. Houd rekening met de voorspanning, wrijvingscoëfficiënt $\mu_{\text{total}} 0,14$.

Toepassingsvoorbeeld



Voldoet

Conform RoHS

Voldoet aan Richtlijn 2011/65/EU en richtlijn 2015/863

Bevat geen SVHC stoffen

Bevat geen SVHC-stoffen met meer dan 0,1% w/w - SVHC-lijst per 14.06.2023.

Bevat geen propositie 65 stoffen

Geen propositie 65 stoffen inbegrepen
<https://www.P65Warnings.ca.gov/>

Vrij van conflictmineralen

Dit product bevat geen stoffen die worden aangeduid als conflictmineralen" zoals tantaal, tin, goud of wolfram uit de Democratische Republiek Congo of aangrenzende landen."