

Mimośrodowe uchwyty mocujące

23270.0110



Opis produktu

Mimośrodowy uchwyt mocujący o dużej sile mocowania dla mocowań na niskich wysokościach. Korpus podstawowy z mosiądzu zapewnia nieniszczący, ale jednocześnie pewny uchwyt.

Material

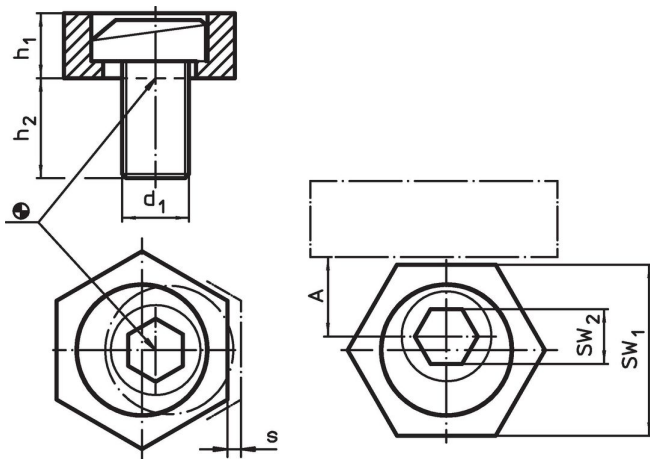
Śruba mimośrodowa

- Stal

Korpus

- Mosiądz

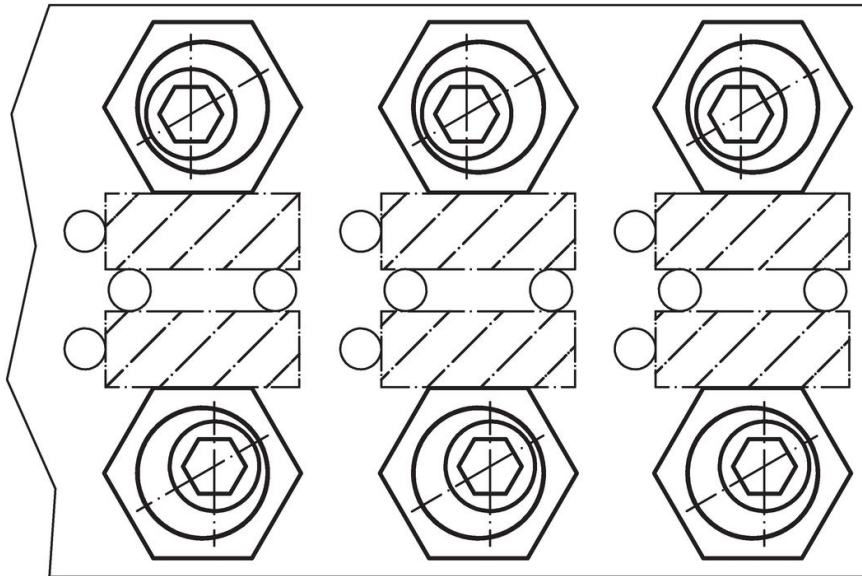
Rysunek



Informacje do zamówienia

Wymiary				A	SW ₁	SW ₂	Siła mocowania maks.	Moment dociągający maks.	g	Nr art.
d ₁	h ₁	h ₂	s							
M10	6,3	19	1,3	10,2	20,6	7	7	26	27	23270.0110

Przykład aplikacji



Zgodność

Zgodny z RoHS

Zgodny zgodnie z Dyrektywą 2011/65/UE i Dyrektywą 2015/863

Nie zawiera substancji SVHC

Brak substancji SVHC o zawartości powyżej 0,1% mas. – lista SVHC z 14.06.2023.

Nie zawiera substancji Propozycji 65

Nie zawiera substancji z rozporządzenia Proposition 65.

<https://www.P65Warnings.ca.gov/>

Wolny od minerałów konfliktu

Ten produkt nie zawiera żadnych substancji oznaczonych jako „minerały konfliktu”, takich jak tantal, cyna, złoto lub wolfram z Demokratycznej Republiki Konga lub krajów sąsiednich.