

Impugnature a leva • DIN 99

24470.0110

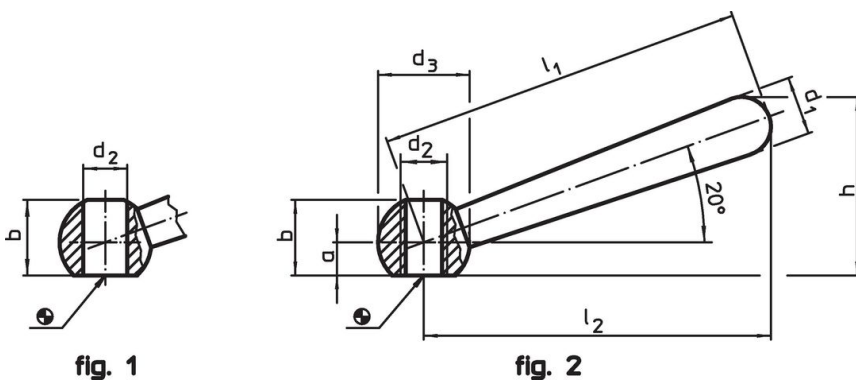


Descrizione prodotto

Materiale

- Acciaio, brunito

Disegno



Caratteristiche

Dimensioni								[g]	Codice
l_1	l_2 ~	a	b ~ [mm]	d_1	d_2 H7	d_3	h ~		
Inclinata con foro liscio, forma L – Fig. 1, Acciaio									
100	95	7,5	18,5	16	12	25	47	140	24470.0110

Esempio di applicazione



Conformità

Conforme alla normativa RoHS

Conforme alla Direttiva 2011/65/UE e alla Direttiva 2015/863.

Non contiene sostanze SVHC

Nessuna sostanza SVHC con più dello 0,1% p/p contenuto - elenco SVHC [REACH] aggiornato al 14.06.2023.

Non contiene sostanze della Proposition 65

Nessuna sostanza contemplata nella Proposition 65
<https://www.P65Warnings.ca.gov/>

Privo di minerali di conflitto

Questo prodotto non contiene sostanze designate come "minerali da conflitto" come tantalio, stagno, oro o tungsteno della Repubblica Democratica del Congo o dei paesi limitrofi.