

Płaskie nakrętki radełkowane • DIN 467

24760.0300



Opis produktu

Materiał

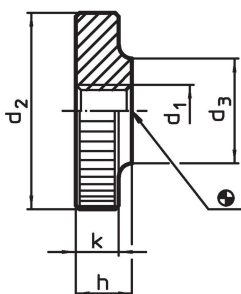
- Stal nierdzewna 1.4305, piaskowana

Więcej informacji


Uwagi

Skok i głębokość radełkowania mogą różnić się od DIN.

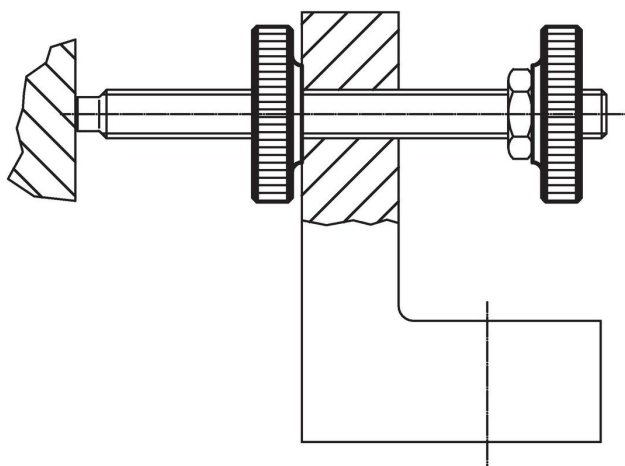
Rysunek



Informacje do zamówienia

d_1	d_2	Wymiary d_3 [mm]	h	k	 [g]	Nr art.
M10	36	20	10	8	61	24760.0300

Przykład aplikacji



Zgodność

Zgodny z RoHS

Zgodny zgodnie z Dyrektywą 2011/65/UE i Dyrektywą 2015/863

Nie zawiera substancji SVHC

Brak substancji SVHC o zawartości powyżej 0,1% mas. – lista SVHC z 14.06.2023.

Nie zawiera substancji Propozycji 65

Nie zawiera substancji z rozporządzenia Proposition 65.

<https://www.P65Warnings.ca.gov/>

Wolny od minerałów konfliktu

Ten produkt nie zawiera żadnych substancji oznaczonych jako „minerały konfliktu”, takich jak tantal, cyna, złoto lub wolfram z Demokratycznej Republiki Konga lub krajów sąsiednich.