

Gewindetragebolzen • selbstsichernd - INCH

2B352.1024



Produktbeschreibung

Schnell und einfach einsetzbares, robustes Tragelement mit beweglichem Schäkkel und Sicherungssteg gegen unbeabsichtigtes Lösen. Zum Heben von Lasten wird der Gewindetragebolzen in eine Gewindebohrung gesteckt. Im Gegensatz zu einer Ringschraube entfällt somit das zeitaufwändige Ein- und Ausschrauben.

Beide Ausführungen sind korrosionsgeschützt. Die Ausführung aus rostfreiem Stahl verfügt zudem über eine verbesserte Korrosions- und Witterungsbeständigkeit, dadurch ist sie auch für den Außeneinsatz geeignet. Weiterhin ermöglicht der hochfeste, ausscheidungsgehärtete Bolzen extreme Belastungen.

Werkstoff

Bolzenteil

- Rostfreier Stahl 1.4542, ausscheidungsgehärtet

Druckknopf

- Aluminium, orange eloxiert

Gewindeelement

- Rostfreier Stahl 1.4542, ausscheidungsgehärtet

Schäkkel

- Rostfreier Stahl 1.4571

Feder

- Rostfreier Stahl

Montage

Gewindetragebolzen dürfen in lehrenhaltigen Gewinde eingesetzt werden.

Montage:

1. Knopf eindrücken und gedrückt halten
2. Gewindetragebolzen einstecken
3. Knopf loslassen (Der Knopf muss sich wieder in Ausgangsstellung befinden.)
4. Gewindetragebolzen von Hand drehen, bis er vollflächig auf der Auflagefläche aufliegt.
5. Es muss sichergestellt sein, dass die Gewindegewinde im Aufnahmegewinde eingerastet sind.

Demontage:

1. Gewindetragebolzen ca. eine viertel Umdrehung entgegen dem Uhrzeigersinn aufdrehen
2. Knopf eindrücken und gedrückt halten
3. Gewindetragebolzen herausziehen
4. Knopf loslassen

Bedienung

Jedem Gewindetragebolzen ist eine Betriebsanleitung mit EG-Konformitätserklärung beigelegt.

Weiterführende Informationen

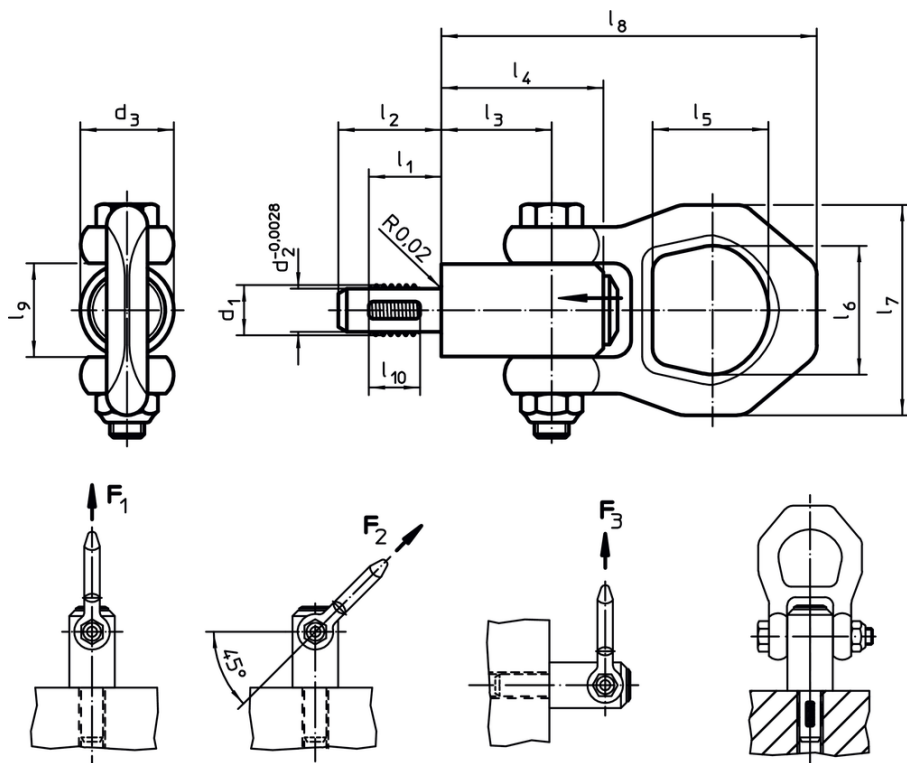
Hinweise

- Dieses Produkt ist in INCH-Abmessungen gefertigt.

Weitere Produkte

- Kugeltragbolzen, selbstsichernd
- Kugeltragbolzen, selbstsichernd, rostfreier Stahl
- Gewindetragebolzen, selbstsichernd
- Gewindetragebolzen, selbstsichernd, für Zentrierbohrungen nach DIN 332
- Gewindetragebolzen, selbstsichernd, mit drehbarem Schäkkel
- Gewindetragebolzen, selbstsichernd, mit drehbarem Schäkkel - INCH

Maßzeichnung

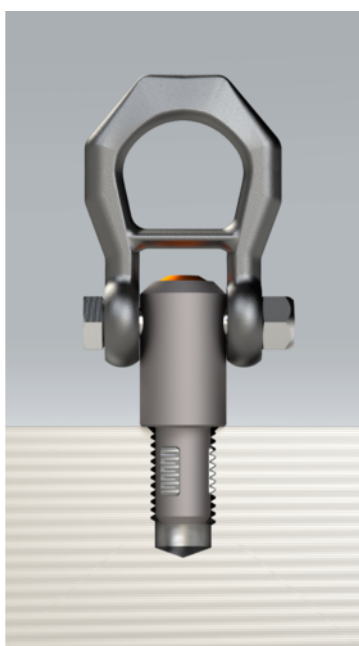


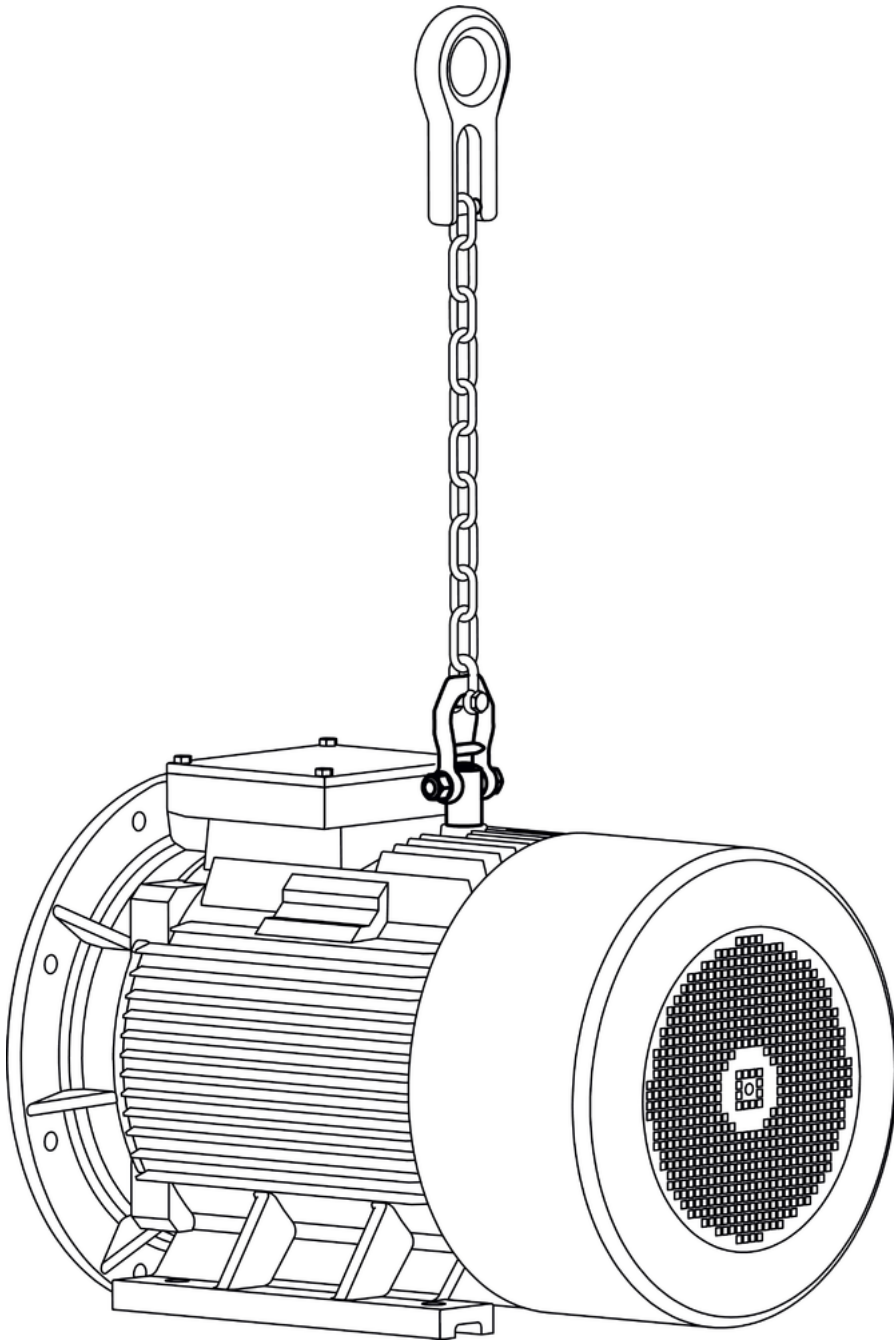
Bestellinformationen

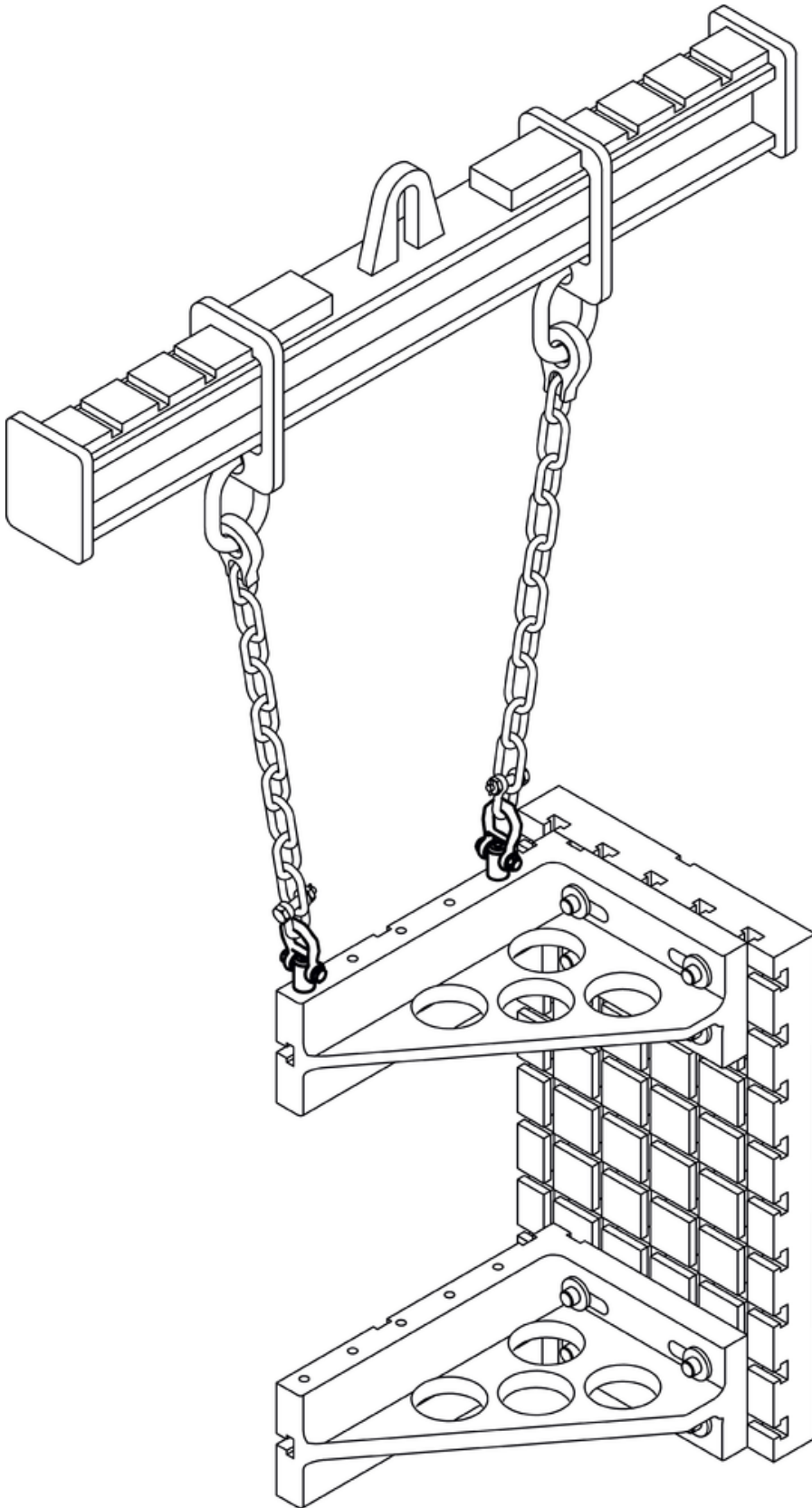
Abmessungen													Tragkraft ¹⁾			Aufnahme- gewinde	🌡️ max.	🏗️ [oz]	Art.-Nr.
d_1	l_1	d_2 -0,0028	d_3	l_2	l_3	l_4	l_5	l_6	l_7	l_8	l_9	l_{10}	F_1	F_2	F_3		[°F]		
[in]													[lbf]						
Rostfreier Stahl																			
1-8	1,063	0,863	1,417	1,417	1,654	2,362	1,992	1,961	3,228	5,984	1,417	0,866	6766	3147	2225	1-8	482	42,153	2B352.1024

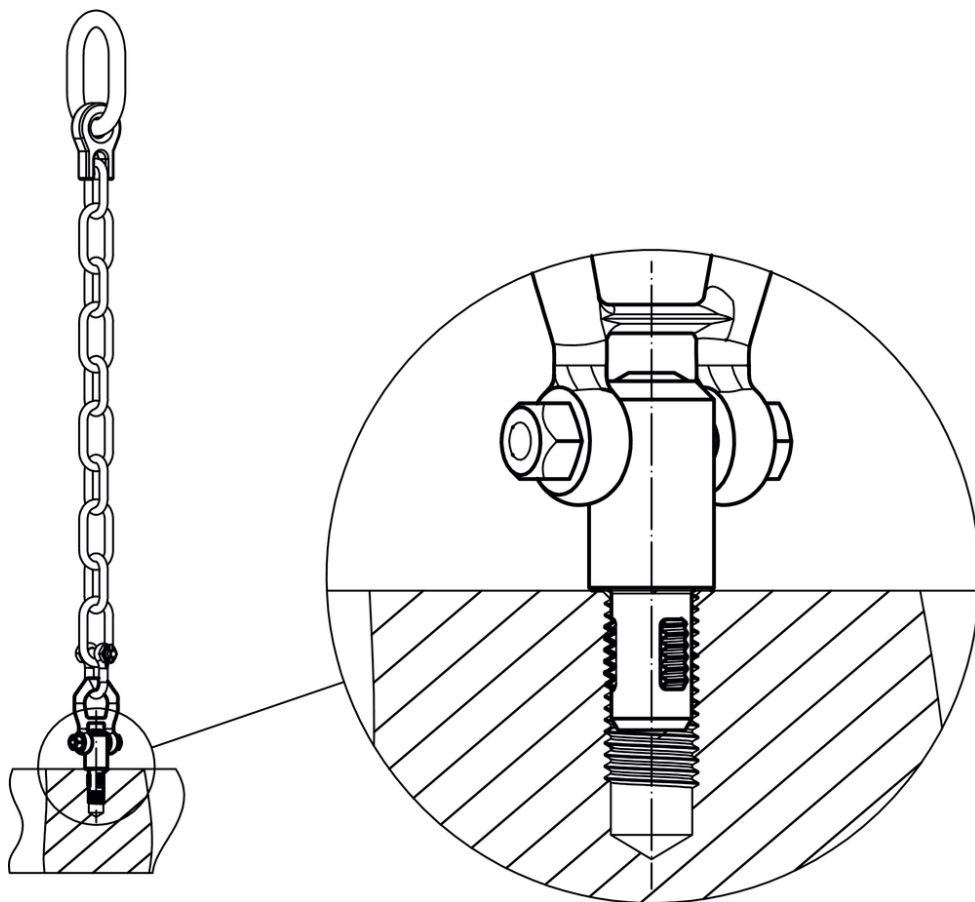
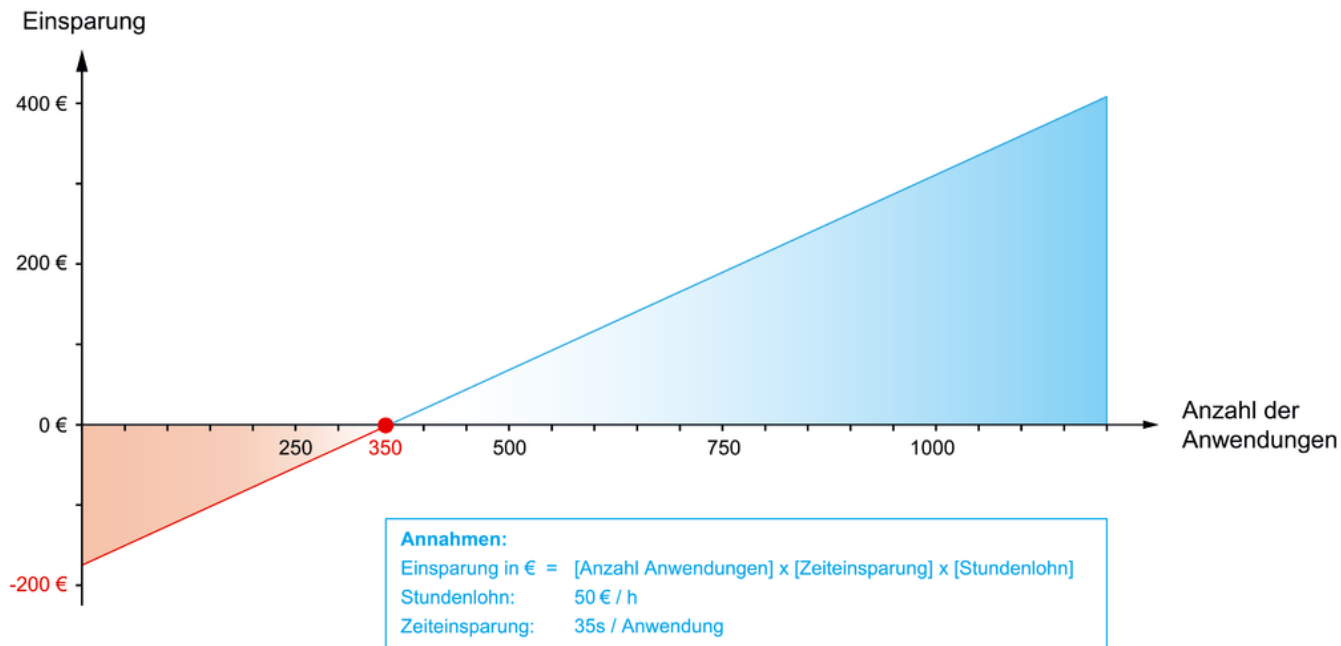
¹⁾ bei 5-facher Sicherheit gegen Bruch

Anwendungsbeispiel









Compliance

RoHS-konform

Enthält Blei – Konform gemäß den Ausnahmen 6a / 6b / 6c.

Enthält SVHC-Stoffe >0,1% w/w

Enthält Blei – SVHC Liste [REACH] Stand 14.06.2023.

Enthält Proposition 65 Stoffe



Blei kann bei Exposition zu Krebs und Fortpflanzungsschäden führen. Nickel kann bei Exposition zu Krebs führen.

<https://www.P65Warnings.ca.gov/>

Frei von Konfliktmineralien

Dieses Produkt enthält keine als "Konfliktmineralien" bezeichneten Stoffe wie Tantal, Zinn, Gold oder Wolfram aus der demokratischen Republik Kongo oder angrenzender Länder.