

1

2

3

4

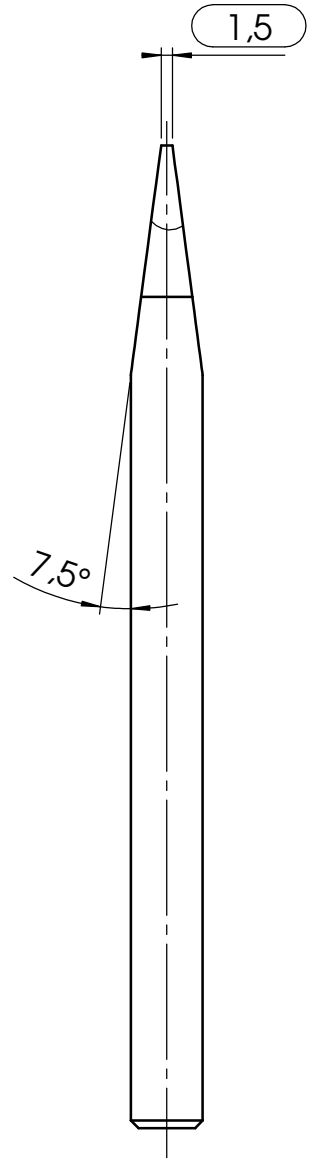
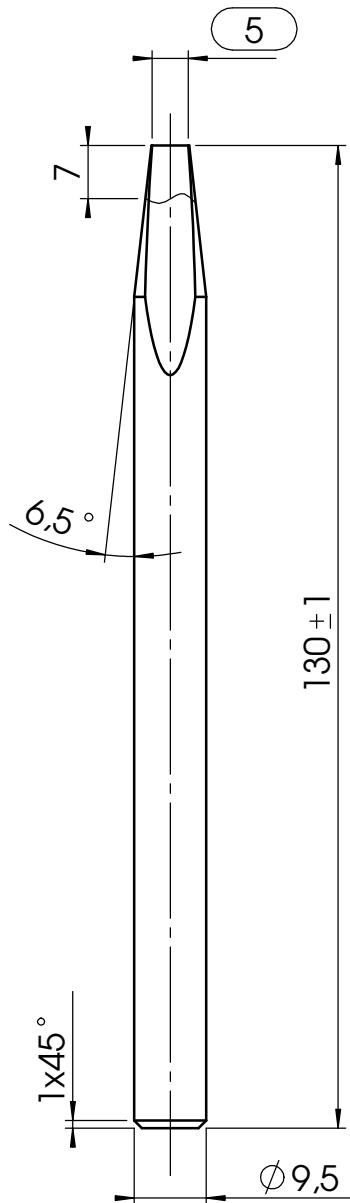
A

B

C

D

E



Maße werden bei jedem 10 Teil geprüft.

Verzinnungslänge	7	Beschichtung	Schichtdicke
Vereisenslänge	40	ZP-Qualität	
		Cr	10 µm
		Ni	20 µm
		Fe	200 µm

Art. Nr.: LS091K95130Z		Allgemeintoleranzen nach DIN ISO 2768mK		Oberflächen DIN ISO 1302		Maßstab: 1:1		A4	
		Datum		Name		Werkstoff: Cu			
		Bearb. 28.01.02		W.F.		Benennung: ZP 91 K			
		Gepr.				Zeichnung Nr. LZ 09 1 303 Z			
Zust.	Änderung	Datum	Name	<b>ZEVATRON</b> Löttechnik GmbH					