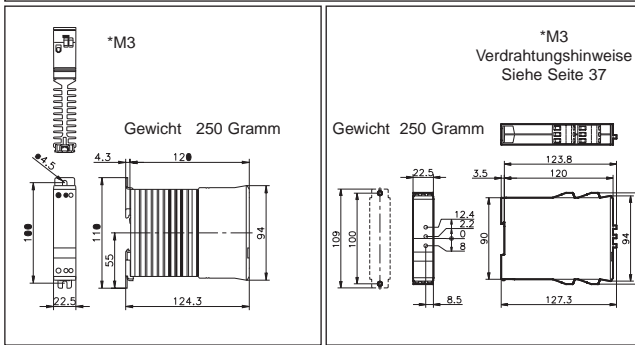
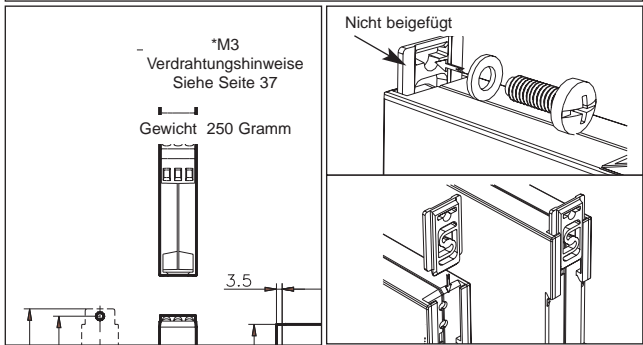


Abmessungen, Montage- und Verdrahtungshinweise

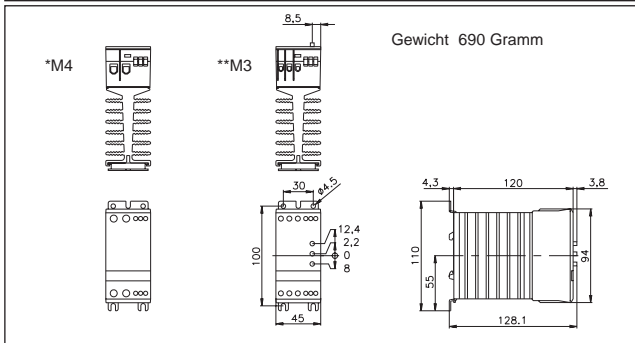
Abmessungen der 22,5 mm Module (LAS1 10A/15A & LAK 3.5A)



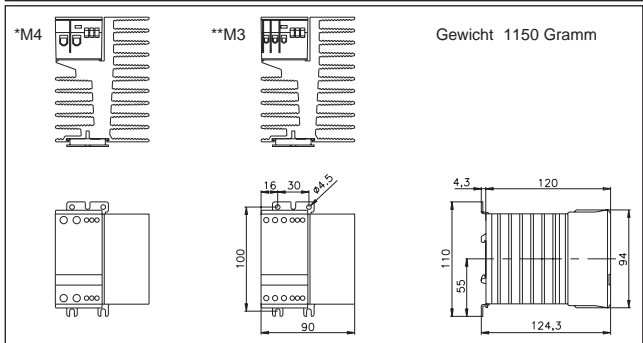
Abmessungen der 22,5mm Module (LAH/Option für Rückwandmontage)



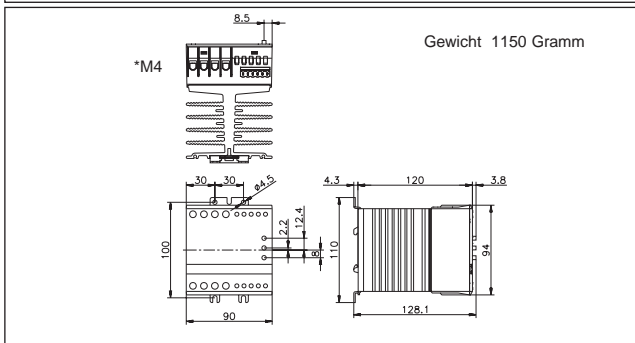
Abmessungen der 45 mm Module (LAS1/LAW/LAK15A/LAD/LAA 30A)



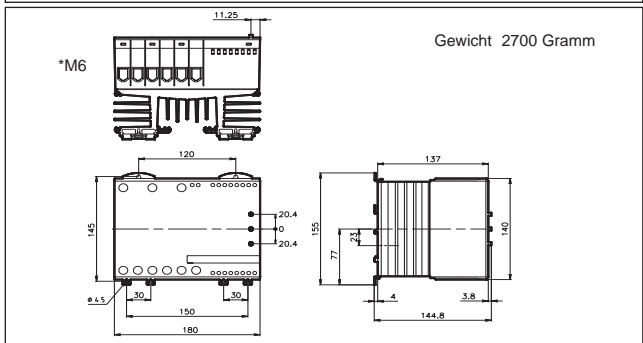
Abmessungen der 90 mm Module (LAS2 50A/63A /LAA 50A)



Abmessungen der 90 mm Module (LAK LAB)

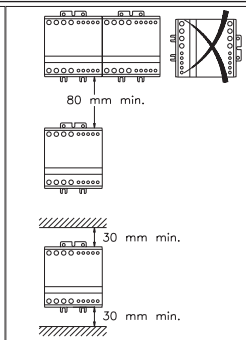
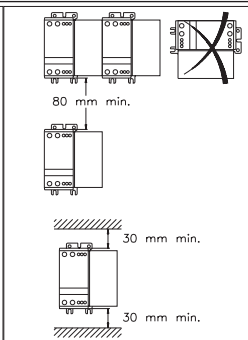
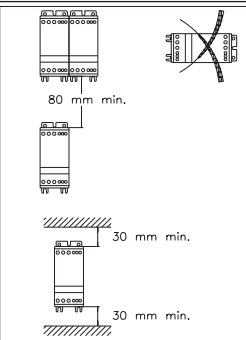
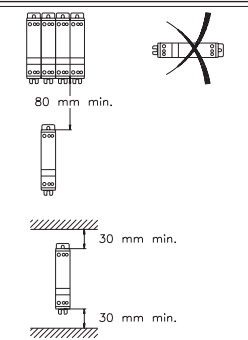
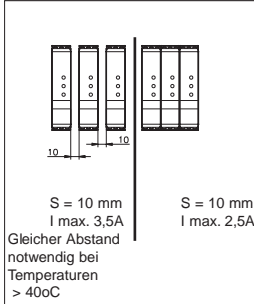


Abmessungen der 180 mm Module (LAK/LATB)



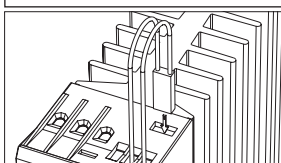
Empfohlene Montageabstände für alle Module. Wichtig! Alle Einheiten sind für vertikale Montage konzipiert. Bei vertikaler Montage ist es möglich die Module nebeneinander ohne Abstand zu montieren. Bei horizontaler Montage muss der Nennbetriebsstrom um 50% reduziert werden. Alle Maße in mm

Stromveränderung (LAK 3.5A)

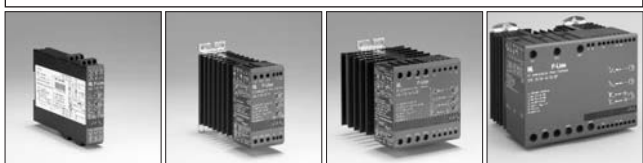


Materialien: Gehäuse: Selbstverlöschendes PPO UL94V1 Schwarz halogenfrei. Kühlkörper: Aluminium, schwarz eloxiert
Grundplatte: Stahl verzinkt. DIN-Schienenadapter für 35 mm Schienen EN 50022 Vibration: IEC 68-2-6 5 g 10-150 Hz

Thermischer Überlastschutz UP62

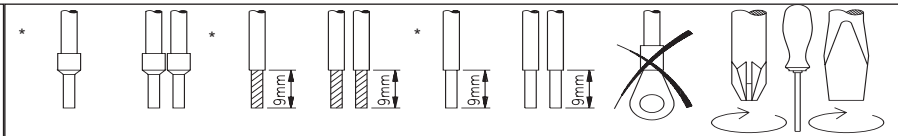


UP62 ist einer der kleinsten Thermostate (Bimetall) der Welt.
Temperaturbeständiges Gehäuse.
Schaltstrom: 50mA bei 250VAC

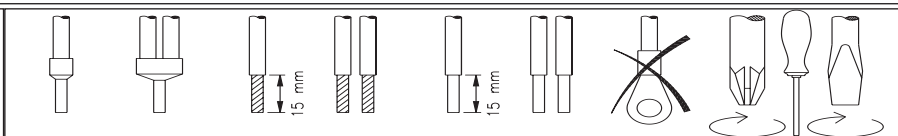


Abmessungen, Montage- und Verdrahtungshinweise

Verdrahtungshinweise (Modul 22.5 / 45 / 90 mm)

Die genannten Drahtstärken gelten für Anschlussdrähte mit und ohne Aderendhülsen oder andere lötfreie Anschlussarten. * UL Getestet									
L1 T1 / L2 T2 / L3 T3 *M4 Betriebsspannungsklemmen	1 x 1,5 - 6 mm ²	2 x 1,5 - 6 mm ²	1 x 1,5 - 16 mm ²	2 x 1,5 - 6 mm ²	1 x 1 - 16 mm ²	2 x 1 - 6 mm ²	N.A.	Pozidriv 2 1,2 Nm Max.	6 mm 1,2 Nm Max.
L1 T1 / L2 T2 / L3 T3 **M3 Betriebsspannungsklemmen	1 x 0,75 - 4 mm ²	2 x 1,0 mm ²	1 x 0,75 - 6 mm ²	2 x 0,75 - 2,5 mm ²	1 x 0,75 - 6 mm ²	2 x 0,75 - 1,5 mm ²	N.A.	Pozidriv 1 0,5 Nm Max.	4 mm 0,5 Nm Max.
A1 A2 / 11 12 Steueranschlussklemmen	1 x 0,5 - 1,5 mm ²	2 x 0,5 - 0,75 mm ²	1 x 0,5 - 1,5 mm ²	2 x 0,5 - 1,5 mm ²	1 x 0,5 - 1,5 mm ²	2 x 0,5 - 1,5 mm ²	N.A.	N.A.	3 mm 0,5 Nm Max.

Verdrahtungshinweise (Modul 180 mm)

Die genannten Drahtstärken gelten für Anschlussdrähte mit und ohne Aderendhülsen oder andere lötfreie Anschlussarten.									
L1 T1 / L2 T2 / L3 T3 *M6 Betriebsspannungsklemmen	1 x *4 - *35 mm ²	2 x *2 - 16 mm ²	1 x 4 - 35 mm ²	2 x 4 - 10 mm ²	1 x 4 - *50 mm ²	2 x 4 - 16 mm ²	N.A.	Pozidriv 3 4,0 Nm *5,5 Nm Max.	N.A.

Wichtig: Wenn Sie für die Montage elektrisch oder pneumatisch betriebene Werkzeuge einsetzen, müssen Sie unbedingt auf die angegebenen maximalen Drehmomente achten.

Typische Motorströme bei unterschiedlichen Betriebsspannungen

kW	PS	220-230 VAC	380-400 VAC	415 VAC	440 VAC	460-480 VAC	600 VAC
0.37	0.5	1.8 A	1 A	1 A	1 A	1 A	1 A
0.55	0.75	2.75 A	1.6 A	1.5 A	1.4 A	1.4 A	1.1 A
0.75	1	3.5 A	2 A	2 A	1.7 A	1.7 A	1.3 A
1.1	1.5	4.4 A	2.6 A	2.5 A	2.4 A	2.4 A	1.8 A
1.5	2	6.1 A	3.5 A	3.5 A	3.1 A	3 A	2.3 A
2.2	3	8.7 A	5 A	5 A	4.5 A	4.4 A	3.4 A
3	4	11.5 A	6.6 A	6.5 A	5.8 A	5.6 A	4.3 A
4	5	14.5 A	8.5 A	8.3 A	8 A	7.8 A	6 A
5.5	7.5	20 A	11.5 A	11 A	10.4 A	10 A	7.7 A
7.5	10	27 A	15.5 A	14 A	13.7 A	13 A	10 A
11	15	39 A	22 A	21 A	20 A	19 A	15 A
15	20	52 A	30 A	28 A	26 A	25 A	20 A
18.5	25	64 A	37 A	35 A	33 A	32 A	25 A
22	30	75 A	43 A	40 A	38 A	36 A	28 A
30	40		58 A	54 A	52 A	50 A	38 A
37	50		70 A	64 A	61 A	59 A	45 A
45	60		83 A	78 A	75 A	73 A	56 A