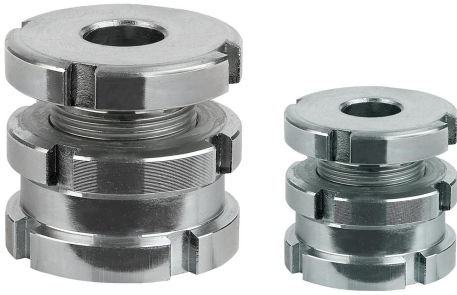


# Höhenverstell-Elemente niedrige Ausführung mit Kontermutter

## Artikelbeschreibung/Produktabbildungen



### Beschreibung

#### Werkstoff:

Normalausführung 1.7225.

Edelstahlausführung 1.4305.

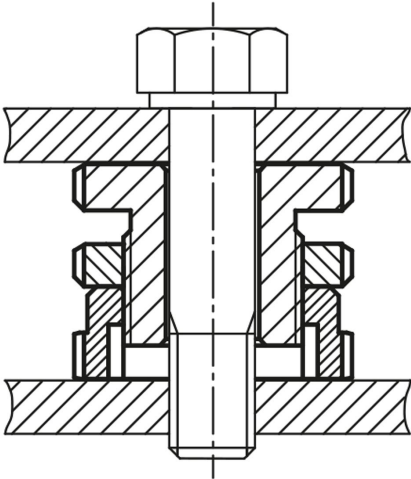
#### Ausführung:

Normalausführung galvanisch verzinkt, blau passiviert.

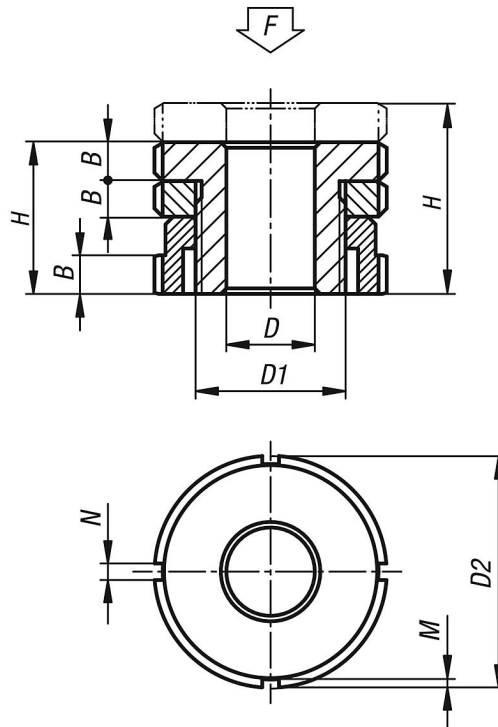
Edelstahlausführung blank.

#### Hinweis:

Die Höhenverstell-Elemente niedrige Ausführung mit Kontermutter finden dort Verwendung, wo es um die Aufstellung und das Ausrichten von Motoren, Aggregaten, Antriebselementen und Fertigungsstraßen geht. Der Vorteil ist ihre geringe Bauhöhe. Damit lässt sich eine Ausrichtung auch bei mehreren Lagerstellen einfach und exakt vornehmen. Dadurch ist eine verspannungsfreie Montage gewährleistet. Dabei dient die Kontermutter zur Sicherung einer vorgegebenen Einstellung.



## Zeichnungen



# Höhenverstell-Elemente niedrige Ausführung mit Kontermutter

## Artikelübersicht

### Höhenverstell-Elemente niedrige Ausführung mit Kontermutter

Bestellnummer	Material Grundkörper	D	für Schraube	D1	D2	H min.	H max.	B	N	M	F kN
K0097.0404	Vergütungsstahl	4,5	M4	M15x1	25	20	24	5	4	2	40
K0097.0405	Vergütungsstahl	5,5	M5	M15x1	25	20	24	5	4	2	40
K0097.0406	Vergütungsstahl	6,6	M6	M15x1	25	20	24	5	4	2	40
K0097.0506	Vergütungsstahl	6,6	M6	M20x1	32	24	29	6	4	2	65
K0097.0508	Vergütungsstahl	9	M8	M20x1	32	24	29	6	4	2	65
K0097.0510	Vergütungsstahl	11	M10	M20x1	32	24	29	6	4	2	65
K0097.0710	Vergütungsstahl	11	M10	M30x1,5	45	29	36	7	5	2	120
K0097.0712	Vergütungsstahl	13,5	M12	M30x1,5	45	29	36	7	5	2	120
K0097.0716	Vergütungsstahl	17,5	M16	M30x1,5	45	29	36	7	5	2	120
K0097.0916	Vergütungsstahl	17,5	M16	M40x1,5	58	37	46	9	6	2,5	210
K0097.0920	Vergütungsstahl	22	M20	M40x1,5	58	37	46	9	6	2,5	210
K0097.0924	Vergütungsstahl	26	M24	M40x1,5	58	37	46	9	6	2,5	210
K0097.1020	Vergütungsstahl	22	M20	M50x1,5	70	44	54	11	6	2,5	330
K0097.1024	Vergütungsstahl	26	M24	M50x1,5	70	44	54	11	6	2,5	330
K0097.1030	Vergütungsstahl	33	M30	M50x1,5	70	44	54	11	6	2,5	330
K0097.04041	Edelstahl	4,5	M4	M15x1	25	20	24	5	4	2	27,1
K0097.04051	Edelstahl	5,5	M5	M15x1	25	20	24	5	4	2	27,1
K0097.04061	Edelstahl	6,6	M6	M15x1	25	20	24	5	4	2	27,1
K0097.05061	Edelstahl	6,6	M6	M20x1	32	24	29	6	4	2	43,4
K0097.05081	Edelstahl	9	M8	M20x1	32	24	29	6	4	2	43,4
K0097.05101	Edelstahl	11	M10	M20x1	32	24	29	6	4	2	43,4
K0097.07101	Edelstahl	11	M10	M30x1,5	45	29	36	7	5	2	84
K0097.07121	Edelstahl	13,5	M12	M30x1,5	45	29	36	7	5	2	84
K0097.07161	Edelstahl	17,5	M16	M30x1,5	45	29	36	7	5	2	84
K0097.09161	Edelstahl	17,5	M16	M40x1,5	58	37	46	9	6	2,5	148
K0097.09201	Edelstahl	22	M20	M40x1,5	58	37	46	9	6	2,5	148
K0097.09241	Edelstahl	26	M24	M40x1,5	58	37	46	9	6	2,5	148
K0097.10201	Edelstahl	22	M20	M50x1,5	70	44	54	11	6	2,5	225
K0097.10241	Edelstahl	26	M24	M50x1,5	70	44	54	11	6	2,5	225
K0097.10301	Edelstahl	33	M30	M50x1,5	70	44	54	11	6	2,5	225