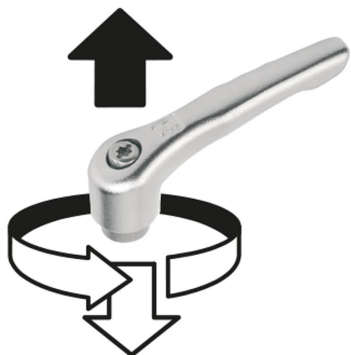


Klemmhebel Edelstahl mit Innengewinde

Artikelbeschreibung/Produktabbildungen



Ausrasten
durch Anheben



Beschreibung

Werkstoff:

Griffhebel Feinguss 1.4308.

Sonstige Stahlteile 1.4305.

Ausführung:

Griffhebel elektrolytisch poliert oder gestrahlt.

Stahlteile blank.

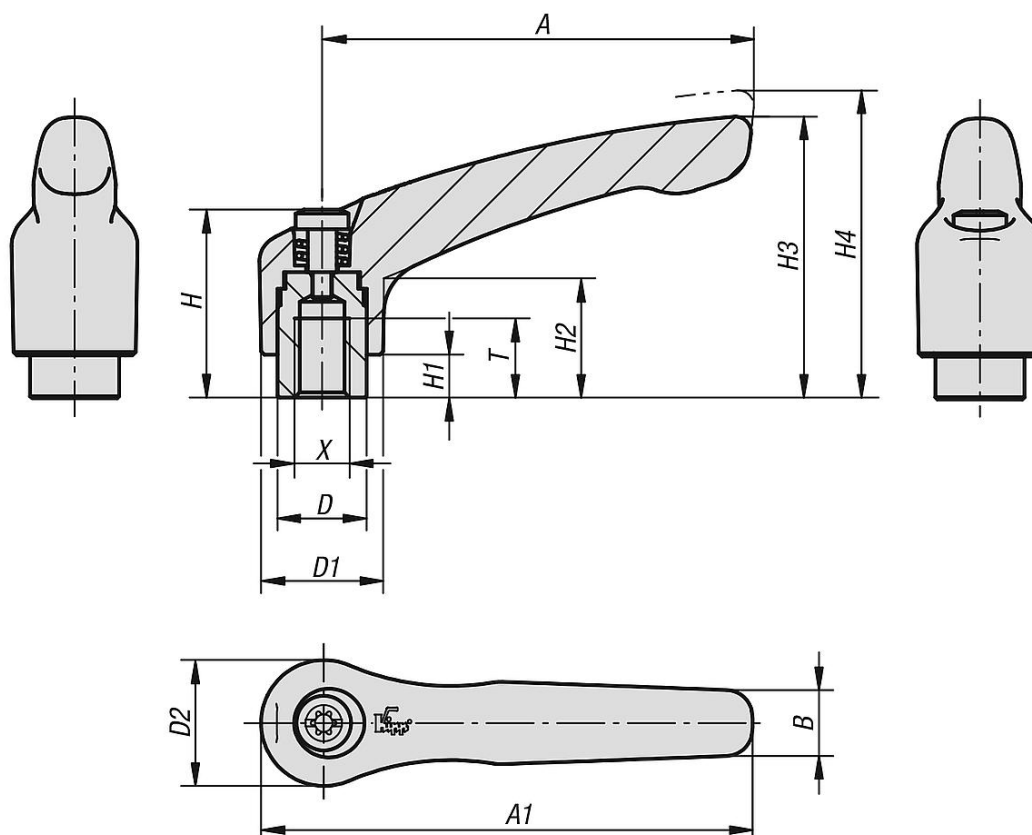
Auf Anfrage:

Weitere Innengewinde und Sonderausführungen.

Maß "H1" auf Wunsch in anderen Längen gegen Aufpreis lieferbar.

Klemmhebel Edelstahl mit Innengewinde

Zeichnungen



Artikelübersicht

Klemmhebel Edelstahl mit Innengewinde

Bestellnummer	Farbe Grundkörper	Größe	X	A	A1	B	D	D1	D2	H	H1	H2	H3	H4	T	Zähnezahl
K0124.104	elektrolytisch poliert	1	M4	40	47	7	10	13	14	24,5	4	14,5	31	34	9	16
K0124.105	elektrolytisch poliert	1	M5	40	47	7	10	13	14	24,5	4	14,5	31	34	9	16
K0124.106	elektrolytisch poliert	1	M6	40	47	7	10	13	14	24,5	4	14,5	31	34	9	16
K0124.206	elektrolytisch poliert	2	M6	65	74,5	10	13,5	18,5	19	28,5	6,5	17,5	42,5	45,5	12	20
K0124.208	elektrolytisch poliert	2	M8	65	74,5	10	13,5	18,5	19	28,5	6,5	17,5	42,5	45,5	12	20
K0124.308	elektrolytisch poliert	3	M8	80	91	11	16	21	22	37	10	24	54,5	58,5	14	22
K0124.310	elektrolytisch poliert	3	M10	80	91	11	16	21	22	37	10	24	54,5	58,5	14	22
K0124.410	elektrolytisch poliert	4	M10	95	109	13	19	27	27,5	43	10	27	63	67,5	17	24
K0124.412	elektrolytisch poliert	4	M12	95	109	13	19	27	27,5	43	10	27	63	67,5	17	24
K0124.512	elektrolytisch poliert	5	M12	110	126	15	23	31	32	49	12	31,5	73	77,5	23	26
K0124.516	elektrolytisch poliert	5	M16	110	126	15	23	31	32	49	12	31,5	73	77,5	23	26
K0124.104153	gestrahlt	1	M4	40	47	7	10	13	14	24,5	4	14,5	31	34	9	16
K0124.105153	gestrahlt	1	M5	40	47	7	10	13	14	24,5	4	14,5	31	34	9	16
K0124.106153	gestrahlt	1	M6	40	47	7	10	13	14	24,5	4	14,5	31	34	9	16
K0124.206153	gestrahlt	2	M6	65	74,5	10	13,5	18,5	19	28,5	6,5	17,5	42,5	45,5	12	20
K0124.208153	gestrahlt	2	M8	65	74,5	10	13,5	18,5	19	28,5	6,5	17,5	42,5	45,5	12	20
K0124.308153	gestrahlt	3	M8	80	91	11	16	21	22	37	10	24	54,5	58,5	14	22
K0124.310153	gestrahlt	3	M10	80	91	11	16	21	22	37	10	24	54,5	58,5	14	22
K0124.410153	gestrahlt	4	M10	95	109	13	19	27	27,5	43	10	27	63	67,5	17	24
K0124.412153	gestrahlt	4	M12	95	109	13	19	27	27,5	43	10	27	63	67,5	17	24
K0124.512153	gestrahlt	5	M12	110	126	15	23	31	32	49	12	31,5	73	77,5	23	26
K0124.516153	gestrahlt	5	M16	110	126	15	23	31	32	49	12	31,5	73	77,5	23	26

